



TVD-2080Z03IR

Artikelnummer: 212113

1/2,8" HD-TVI Dome, Fix Tag/Nacht, 1920x1080, 12/24V, 3x AF Zoom, Infrarot, 3D-DNR

Hauptmerkmale

-
- 1/2,8" 2.0 MP Progressive Scan CMOS-Sensor
-
- HD-TVI Videoübertragung über Koaxkabel
-
- 3~9mm Tag/Nacht Objektiv, Schwenkbarer IR-Sperrfilter
-
- Integrierter Bewegungsmelder
-
- Wand- oder Decken Einbaumontage
-
- IR-LED Beleuchtung über OSD-Menü abschaltbar
-

-
- Auflösung max. 1920x1080 (Full HD)
-
- Optisch 3x Auto Fokus Zoom, 32x Digital
-
- WDR, 2D-/3D-DNR Noise Reduction, Defog Funktion
-
- IP67, Eingebauter Lüfter, Heizung
-
- Beschichtete Kuppel (Hard Coated), kratzfest
-
- Kombistecker, 3-Achsen-Aufhängering
-

Spezifikationen

Chipgröße	1/2,8"
Aufnahmesensor	CMOS
Aufnahmesensor	Sony Exmor
System	True Day&Night
Lichtempfindlichkeit	0,07 Lux
Lichtempfindlichkeit	(Farbe); 0,005Lux (SW) bei F1,2, 30IRE DSS 2x
Low Speed Shutter	ja
Low Speed Shutter	2x ~ 32x
Manueller elektronischer Shutter (MES)	1/25~1/60000Sek.
Wide Dynamic Range (WDR)	WDR, D-WDR
Wide Dynamic Range (WDR)	113dB
Flickerless Function	Ein/Aus schaltbar

TVD-2080Z03IR

Fortsetzung Spezifikationen

Gegenlichtkompensation	BLC, HLC
IR-Sperrfilter	schaltbar
Automatischer Elektronischer Shutter (ESC)	1/25~1/60000Sek.
Automatische Verstärkungsregelung (AGC)	Aus / Niedrig / Hoch wählbar
Weißabgleich	ATW, ATW extended, One Push, manuell
Signal-/Rauschabstand	50dB
Videonorm	PAL
Signalformat	HD-TVI
Bildrate	1080 @ 25/30p, 720 @ 25/30p
Synchronisation	intern
Objektiv	Auto Focus Zoom
Brennweite	3 - 9 mm
Digital Zoom	1 ~ 32x
Blendenbereich (F)	F1,2
Auflösung	1920x1080 (16:9), 1280x720 (16:9)
Bildwinkel vertikal	60 - 35 °
Bildwinkel horizontal	88 - 35 °
Bewegungsmelder	ja
e-PTZ Unterstützung	nein
Menüeinstellungen	OSD Kamera Set-up
Menüsprachen	englisch, deutsch, französisch, spanisch, italienisch, polnisch, türkisch, japanisch
Privacy Zones	Ein-/Aus schaltbar
Mirror Function	V-Flip, H-Flip, H/V-Flip
Digitale Rauschunterdrückung (DNR)	2D-DNR, 3D-DNR
Digitale Rauschunterdrückung (DNR)	ja
Videoausgänge	HD-TVI, FBAS Kontroll-Ausgang
Externe Anschlüsse	Kombistecker, HD-Signal BNC Ausgang
Alarめingänge	nein
Alarmausgänge	nein
Steuer-Schnittstellen	RS-485
Schnittstellen Protokolle	Pelco D, Pelco P, Pelco C (UTC)
Serie	eneo Callisto
Abmessungen (HxBxT)	119x140
Beleuchtung	Infrarot
Beleuchtung	2x High Power LEDs 850nm, 50°
Beleuchtungsreichweite	ca. 50m
Farbe (Gehäuse)	Pantone Cool Gray 1C
Farbe (Kuppel)	klar
Gehäuse	Außen
Gehäusematerial	Metall (Aluminium)
Gewicht	1,0kg
Heizung	ja
Leistungsaufnahme	6 W
Lüfter	nein

TVD-2080Z03IR

Fortsetzung Spezifikationen

Montageart	Decken-Wandeinbau, die Wand-/Decken Aufbaumontage ist nur in Verbindung mit entsprechendem Zubehör möglich
Scheibenheizung	ja
Schutzart	IP67
Stromversorgung	(+/-20%)
Stromversorgung	12VDC(11VDC-30VDC), 24VAC
Temperaturbereich (Betrieb)	-30°C ~ +50°C
Temperaturbereich (Heizung deaktiviert)	-20°C ~ +50°C
Texteinblendung	Titel
Vandalismusgeschützt	ja
Vertikaler Neigebereich	65° (25° ~ 90° (gerechnet von der Horizontalen)
Zertifizierungen	IK10
Lieferumfang	Betriebsanleitung, Inbusschlüssel, Schraubensatz, Video Sub-Ausgang Kabel, Bohrschablone

Besonderheiten

Preset Zoom (4 Positionen einstellbar)
 Home Position (Ausgangsposition)
 IR Beleuchtung AN / AUS schaltbar (OSD Menü)
 Smart Motion Zoom --Zoom auf definierte ROI bei Bewegung
 Pointing Zoom -- ermöglicht flexibles Zoomen in jedem Bereich
 HD-TVI Video Signal Übertragung über Coax bis zu 500 m (5C2V)

Weitere Produktinformationen

Die Angaben für Reichweite sind Richtwerte die unter optimalen Bedingungen erreicht werden und können bedingt durch Kabelqualität und Umgebungsbedingungen beeinflusst werden.

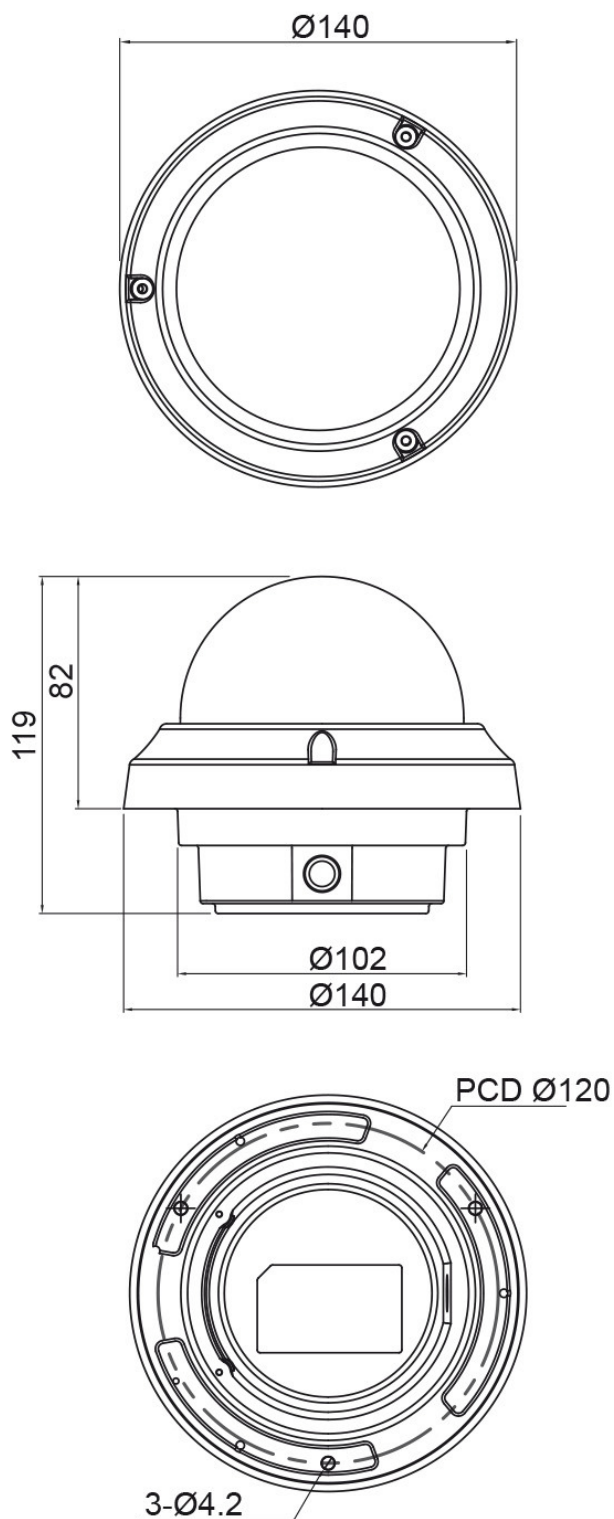
TVD-2080Z03IR

Verfügbares Zubehör

Bild	Art. Nr. / Bezeichnung	Beschreibung
	203658 / VT-PS12DC-11	Stecker Netzgerät, 100-240VAC/12VDC (1,0A), stabilisiert, mit Hohlstecker
	70527 / NE-132/AC24V	Netzgerät 230VAC/24VAC (1,0A)
	207192 / DOME/WEDGE2	Keiladapter, Callisto Dome Serie
	209831 / DOME/BASIS1	Aufbauadapter, Callisto Dome Serie
	209832 / AK-5	Kamera Anschlussbox für Callisto Dome Serie, IP66
	209880 / DOME-WB1+DOME/ Basis1	Wandarm und Aufbauadapter, Callisto Dome Serie
	212984 / TVA-1201TRA	HD-TVI Sender/Empfänger, UTP, BNC, 250m, Innen, Aktiv, 12V
	212985 / TVA-1201TRP	HD-TVI Sender/Empfänger, 150m, BNC, UTP, Innen, Passiv
	212986 / TVA-1341EC	HD-TVI Konverter auf HDMI, VGA, FBAS, Innen
	212987 / TVA-1101EA	HD-TVI Signal Verstärker, 12VDC, Innen

TVD-2080Z03IR

Technische Zeichnung



Dimensions: mm

Ihr Ansprechpartner



eneo ist eine eingetragene Marke von
VIDEOR E. Hartig GmbH
Carl-Zeiss-Straße 8
63322 Rödermark
Deutschland
Telefon: +49 6074-888-333
E-Mail: info@eneo-security.com
Internet: www.eneo-security.com