



TVB-980V2812IR

Artikelnummer: 212122

1/3" HD-TVI Kamera, Tag/Nacht, 1920x1080, 12V, 2,8-12mm, Infrarot

Hauptmerkmale

1/3" Progressive Scan CMOS-Sensor

Auflösung max. 1920x1080 (Full HD)

Varifokal-Objektiv 2,8-12mm Tag/Nacht

Integrierter Bewegungsmelder

Kompaktes Metalgehäuse für Außenanwendung

HD-TVI Videoübertragung über Koaxkabel

Schwenkbarer IR-Sperrfilter

Spezifikationen

Chipgröße	1/3"
Aufnahmesensor	CMOS
Aufnahmesensor	Sony
System	True Day&Night
Lichtempfindlichkeit	0,01 Lux
Wide Dynamic Range (WDR)	D-WDR
IR-Sperrfilter	schaltbar
Automatischer Elektronischer Shutter (ESC)	1/50 ~ 1/50.000Sek.
Weißabgleich	automatisch
Signal-/Rauschabstand	50dB
Videonorm	PAL
Bildrate	1080 @ 25/30p
Synchronisation	intern
Objektiv	Varifokal
Brennweite	2,8 - 12 mm
Blendenbereich (F)	F1,2

TVB-980V2812IR

Fortsetzung Spezifikationen

Auflösung	1920x1080 (16:9)
Bildwinkel horizontal	89 - 35 °
Bewegungsmelder	ja
Drehbereich	360 °
Menüeinstellungen	OSD Kamera Set-up
Menüsprachen	englisch, chinesisches
Privacy Zones	nein
Digitale Rauschunterdrückung (DNR)	2D-DNR
Digitale Rauschunterdrückung (DNR)	ja
Videoausgänge	HD-TVI
Videoausgänge	1x BNC
Externe Anschlüsse	12VDC-Eingang (DC-Buchse), HD-Signal BNC Ausgang
Serie	eneo HD-TVI
Abmessungen (HxBxT)	84x97x228mm
Beleuchtung	Infrarot
Beleuchtung	36x LED 850nm
Beleuchtungsreichweite	ca. 30m
Farbe (Gehäuse)	Pantone 7541 C
Gehäuse	Außen
Gehäusematerial	Metall
Gewicht	550g
Integrierte Wandhalterung	ja
Leistungsaufnahme	4,5W
Lüfter	nein
Montageart	Wandmontage, Deckenmontage
Scheibenheizung	nein
Schutzart	IP66
Verdeckte Kabelführung	ja
Sonnenschutzdach	ja
Stromversorgung	(+/-10%)
Stromversorgung	12VDC
Temperaturbereich (Betrieb)	-10°C ~ +55°C
Zertifizierungen	FCC
Lieferumfang	Betriebsanleitung, Montage Zubehör

Weitere Produktinformationen

Die Angaben für Reichweite sind Richtwerte die unter optimalen Bedingungen erreicht werden und können bedingt durch Kabelqualität und Umgebungsbedingungen beeinflusst werden.

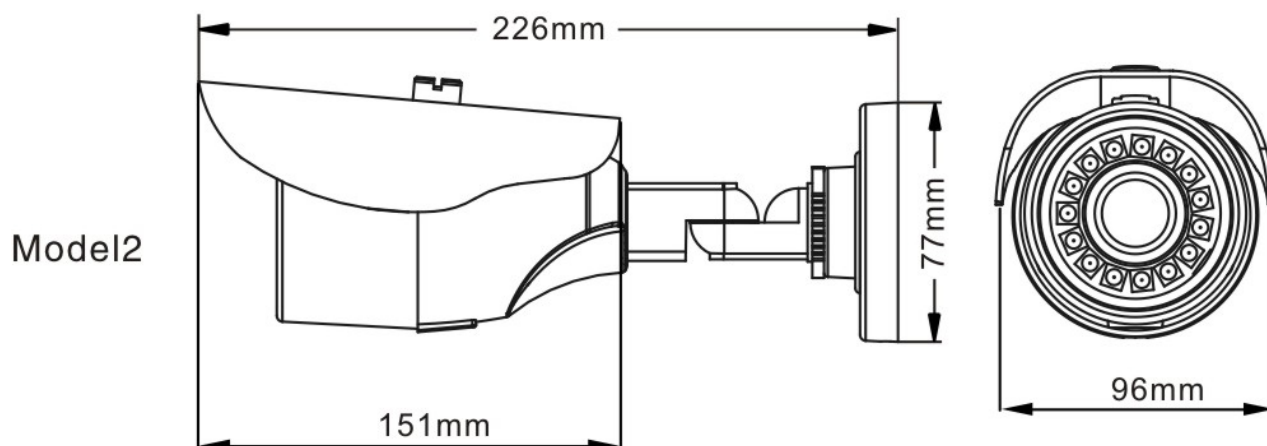
TVB-980V2812IR

Verfügbares Zubehör

Bild	Art. Nr. / Bezeichnung	Beschreibung
	203658 / VT-PS12DC-11	Stecker Netzgerät, 100-240VAC/12VDC (1,0A), stabilisiert, mit Hohlstecker
	212984 / TVA-1201TRA	HD-TVI Sender/Empfänger, UTP, BNC, 250m, Innen, Aktiv, 12V
	212985 / TVA-1201TRP	HD-TVI Sender/Empfänger, 150m, BNC, UTP, Innen, Passiv
	212986 / TVA-1341EC	HD-TVI Konverter auf HDMI, VGA, FBAS, Innen
	212987 / TVA-1101EA	HD-TVI Signal Verstärker, 12VDC, Innen

TVB-980V2812IR

Technische Zeichnung



Ihr Ansprechpartner



eneo ist eine eingetragene Marke von
VIDEOR E. Hartig GmbH
Carl-Zeiss-Straße 8
63322 Rödermark
Deutschland
Telefon: +49 6074-888-333
E-Mail: info@eneo-security.com
Internet: www.eneo-security.com