

UHO PoE Außenkameragehäuse

www.boschsecurity.de



BOSCH
Technik fürs Leben



- ▶ Schützt Kamera-/Objektivkombinationen mit max. 268 mm Länge
- ▶ Elegantes, robustes Gehäuse (IP67; NEMA 4X)
- ▶ PoE-Stromversorgung für Einzelkabelinstallationen
- ▶ Heizelement und Scheibenteiser
- ▶ Seitlich zu öffnende Klappe für einfache Installation und Kameraeinrichtung

Mit dem formschönen PoE-Kameragehäuse kann eine DINION Kamera in Außen- oder Innenbereichen geschützt betrieben werden.

Dieses Gehäuse wird über eine PoE-Verbindung mit Strom versorgt. Wahlweise kann auch ein separates 12-VDC-Netzteil verwendet werden.

Systemübersicht

Sicher

Das robuste Gehäuse entspricht den Schutzarten IP67 und NEMA 4X und schützt Ihr Videoüberwachungssystem so vor Umgebungseinwirkungen. Ein eingebautes Heizelement und ein Lüfter sorgen dafür, dass die Innentemperatur stets im Rahmen der angegebenen Betriebstemperatur bleibt und verhindern bei hoher Luftfeuchtigkeit und kalten Umgebungstemperaturen die Beschlagsbildung am Gehäusefenster. Auf dem Gehäuse ist eine Sonnenblende montiert.

Funktionsbeschreibung

Einfache Montage

Die einzigartige, seitlich zu öffnende Klappe am Gehäuse erleichtert bei der Montage den Zugriff auf die Bedienelemente von Kamera und Objektiv. Manipulationssichere Schrauben für die Verriegelungskammern verwehren Unbefugten den

Zugriff zum Gehäuse. Die Montagelöcher im Gehäusesockel ermöglichen die Verwendung mit feststehenden, Schwenk- und Neigekopfhalterungen.

Robust

Mit seinem gefälligen, den Schutzarten IP67 und NEMA 4X entsprechenden Design stellt dieses PoE-Gehäuse die optimale Lösung zum Schutz Ihres Videoüberwachungssystems vor Umgebungseinwirkungen dar.

Anschlüsse

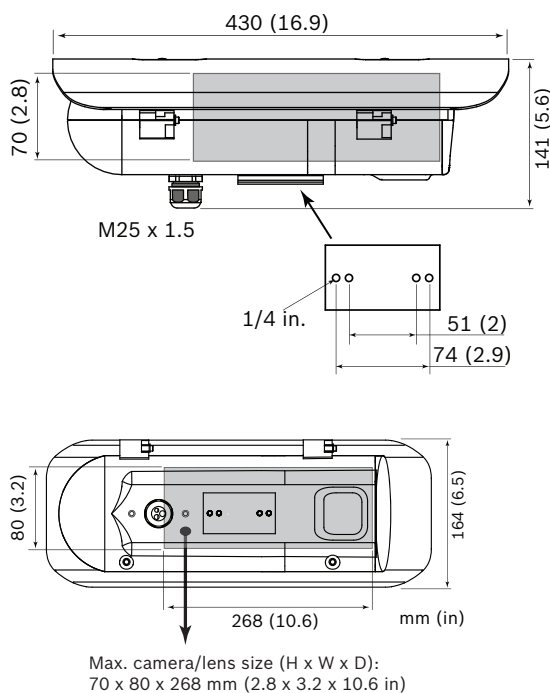
Eine einzelne Kabelverschraubung (M25 x 1,5) im Fuß des Gehäuses sorgt für eine dichtschießende Verbindung der Ethernet-Stromversorgung (PoE). Optional können auch ein 12-VDC-Netzkabel und Alarm- oder Audiokabel angeschlossen werden. Die Stromversorgung von Gehäuse und Kamera erfolgt entweder über ein PoE-Kabel oder – falls kein PoE verfügbar ist – über ein externes 12-VDC-Netzteil, das über die Stromversorgung des Gehäuses geleitet wird.

Zertifikate und Zulassungen

Sicherheit	Gemäß EN 60065-1 (CE)
Störfestigkeit	Gemäß EN 50130-4 (CE)
Emissionen	gem. EN 55022 Klasse B (CE) gem. EN 61000-3-2 (CE); EN 61000-3-3 (CE) gem. FCC CFR 47 Teil 15, Klasse B

Region	Zertifizierung
Europa	CE
USA	UL
	FCC

Planungshinweise



Technische Daten

Mechanische Daten

Abmessungen (H x B x L)	141 x 164 x 430 mm Sonnenblende enthalten
Gewicht	2,2 kg
Konstruktion	Aluminiumgehäuse, Silikondichtungen, Montagematerial komplett aus Edelstahl
Farbe	Grau
Fenster	3 mm dickes Glas
Verriegelungsklammer n	Manipulationssichere Schrauben im Lieferumfang
Kamerahalterung	Demontierbare, mit zwei Schrauben befestigte Kamera-/Objektivhalterung

Max. Kamera- und Objektivgröße (H x B x L)	70 x 80 x 268 mm
Montagelöcher	2 Paar 1/4-20-Gewindebohrungen inneres Paar: 51 mm Mittenabstand äußeres Paar: 74 mm Mittenabstand

Elektrische Daten

Stromversorgung	Power-over-Ethernet Plus (PoE+) IEEE 802.3at, max. 30 W 48 VDC Nennwert oder 12 VDC (umschaltbar)
Maximale Leistungsaufnahme	30 W

Umgebungsbedingungen

Betriebstemperaturbereich – extern	-30 °C bis +50 °C
Betriebstemperaturbereich – intern*	-20 °C bis +50 °C
Gehäuseschutzart	IP67 (NEMA 4X)

* je nach Kameraspezifikation bezüglich interner Temperaturgrenzen

Bestellinformationen

Zubehör/Erweiterungen

LTC 9215/00 Halterung

Wandhalterung für LTC/HSG 948x, HSG 9583 und UHI/UHO Gehäusen
Bestellnummer **LTC9215/00**

LTC 9215/00S Halterung

Kurze Wandhalterung für LTC/HSG 948x, HSG 9583 und UHI/UHO Gehäuse
Bestellnummer **LTC9215/00S**

LTC 9219/01 Halterung

Deckenhalterung mit Durchführungen für LTC/HSG 948x, HSG9583 und UHI/UHO-Gehäuse
Bestellnummer **LTC9219/01**

Represented by:

Germany:
Bosch Sicherheitssysteme GmbH
Robert-Bosch-Ring 5 und 7
85630 Grasbrunn
Tel.: +49 (0)89 6290 0
Fax: +49 (0)89 6290 1020
de.securitysystems@bosch.com
www.boschsecurity.de

Weitere Produktinformationen:
Bosch Sicherheitssysteme STDE
Werner-Heisenberg-Strasse 16
34123 Kassel
Tel.: /Fax: +49 (0)561 89 08
CCTV: -200/-299; Comm. -300/-399
Einbruch/Brand/Access: -500/-199
de.securitysystems@bosch.com
www.bosch-sicherheitsprodukte.de

Haus-ServiceRuf und NurseCall Schweiz:
TeleAlarm SA - Bosch Group
Rue du Pont 23
CH - 2300 La Chaux-de-Fonds
Weitere Informationen erhalten Sie unter:
Telefon +41 32 327 25 40
Telefax +41 32 327 25 41
ch.securitysystems@bosch.com
www.telealarm.ch