

# ULISSE RADICAL

## OUTDOOR IP-PTZ-EINHEIT MIT TOP-PERFORMANCE KAMERA UND OBJEKTIV



### MERKMALE

PTZ-Einheit mit vorinstallierten und vorkonfigurierten Kamera und Objektiv bis 500mm

Mindestbeleuchtung, Farbe (ICR-OFF):

- zoom 18x: 0.08lx, 50 IRE F2.5, 1/30s
- zoom 33x: 0.1lx, 50 IRE F3.0, 1/30s

Mindestbeleuchtung, B/W (ICR-ON):

- zoom 18x: 0.06lx, 50 IRE F2.5, 1/30s
- zoom 33x: 0.07lx, 50 IRE F3.0, 1/30s

Kompensiertes IR-Objektiv (IR corrected lens)

Temperaturkompensation und Blendschutzfilter (Visibile Cut Filter)

Vorkabelte Kamera und Objektiv durch Schnappverbindung (snap-on)

Totale Kontrolle der Hilfsfunktionen durch die PTZ-Assistent

Rundum-Schwenk

Optische Sensoren für Feedback bei absoluter Positionierung

Positioniergenauigkeit: 0.02°

Bis zu 250 Preset- Positionen

Vorinstallierter Wischer

Betriebstemperatur: -40°C / +60°C

### OPTIONEN:

Vorrüstung für den Einbau von zwei UPTIRN LED-Scheinwerfern

### BESCHREIBUNG

ULISSE RADICAL ist das erste einsatzbereite Netzwerk- Full-HD- PTZ- System von Videotec, das außergewöhnliche Kombinationen von vorkonfigurierten Objektiv und Kamera, Full HD 1080p, 60fps und 1/2" CMOS Sensor für Tages- und Nachtzeit Broadcast-Qualität Videos integriert.

Zur Erfüllung der anspruchsvollsten Anforderungen der Videoüberwachung kann diese PTZ-Einheit mit 18x- oder 33x-Objektiven ausgerüstet sein; diese werden mit einem fortgeschrittenen Autofokus ausgestattet, der automatisch die Fokussierung auf ein sehr weites Objekt mit scharfen Details ermöglicht.

ULISSE RADICAL ist ONVIF, Profil S, zertifiziert und ist daher mit den meisten VMS auf dem Markt kompatibel.

Sollte der VMS die Hilfssteuerungen nicht nativ unterstützen, ist das System mit dem PTZ-Assistent ausgestattet, eine Anwendung für die Sendung der ONVIF S Hilfsbefehle (wie Wischer, Wascher, IR, Autofokus).

Die außergewöhnliche Bewegungsfähigkeit ist von den leistungsfähigen Motoren auch bei einer minimalen Geschwindigkeit von 0.02°/sec. garantiert.

Die Performance bleibt optimal auch bei völliger Dunkelheit dank den leistungsfähigen LED-Scheinwerfern, die Entfernungen über 300m (mit zwei UPTIRN- Scheinwerfer, 10°, 850nm) erreichen können.

ULISSE RADICAL mit 33x-Zoom bietet ein thermisches Ausgleichsystem und einen Visible Cut Filter.

Dank ihrer Präzision, Zuverlässigkeit und Robustheit, ist diese PTZ-Kamera die ideale Lösung für die Videoüberwachung von weiten Außenbereichen, darunter: Überwachung von Grenzen, Hafen, Bereichen mit weiter Entfernung, Verkehr und Autobahnen, militärischen Anlagen ...



ULISSE RADICAL 33X



ULISSE RADICAL 18X + 2 SCHEINWERFER



ULISSE RADICAL 33X

Technische Daten können ohne Vorankündigung geändert werden. © Videotec S.p.A. Alle Rechte vorbehalten.

**TECHNISCHE DATEN****ALLGEMEINES**

Konstruktion aus Aluminiumdruckguss und Technopolymer

Pulverlackierung mit Epoxypolyester, Farbe RAL9002

Top mount (OTT)

Zahnriemenantrieb

Slip-ring

Elektronische Endschalter

Kein mechanisches Spiel

Optische Sensoren für Feedback bei absoluter Positionierung

Vorinstallierter Wischer

Vorinstallierte Kamera und Objektiv

**MECHANIK**

Kabelverschraubungen: 3xM16

Horizontale Drehung: 360° stetig

Zoom 18x:

- Neigung: +90° bis -40°
- Schwenkgeschwindigkeit rechts - links (einstellbar): von 0.02°/s bis 100°/s (von 0.02°/s bis 40°/s, mit LED Scheinwerfern)
- Neigegeschwindigkeit Auf-Ab einstellbar (einstellbar): von 0.02°/s bis 50°/s (von 0.02°/s bis 30°/s, mit LED Scheinwerfern)

Zoom 33x:

- Neigung: von +45° bis zu -20°
- Schwenkgeschwindigkeit rechts - links (einstellbar): von 0.02°/s bis zu 20°/s
- Neigegeschwindigkeit Auf-Ab einstellbar (einstellbar): von 0.02°/s bis zu 20°/s

Innere Nutzabmessungen: Siehe Zeichnungen

Genauigkeit bei der Anfahrt von Vorwahlpositionen: 0.02°

Einheitsgewicht: 17kg (18x), 30kg (33x)

**KAMERA**

Day/Night Full HD, 60fps, CMOS 1/1.9" Sensor

Effektive Pixel: 2.38 Megapixel

Mindestbeleuchtung Zoom 18x, Farbe (ICR-OFF):

- 0.08lx, 50 IRE F2.5, 1/30s

Mindestbeleuchtung Zoom 18x, B/W (ICR-ON):

- 0.06lx, 50 IRE F2.5, 1/30s

Mindestbeleuchtung Zoom 33x, Farbe (ICR-OFF):

- 0.1lx, 50 IRE F3.0, 1/30s

Mindestbeleuchtung Zoom 33x, B/W (ICR-ON):

- 0.07lx, 50 IRE F3.0, 1/30s

Zoom 18x:

- Horizontale Blickwinkel: 40.6° (wide end) bis 2.4° (tele end)
- Vertikale Bildwinkel: 30.8° (wide end) bis 1.8° (tele end)

Zoom 33x:

- Horizontale Blickwinkel: 23.42° (wide end) bis 0.74° (tele end)
- Vertikale Bildwinkel: 17.74° (wide end) bis 0.55° (tele end)

S/N Ratio: Mehr als 50 dB

WDR (wide dynamic range): 90dB

Electronic Shutter: 1/1 bis 1/10,000 s

Belichtungskontrolle: Belichtungskompensation, AGC, Electronic Shutter, Iris

Weißabgleich: ATW, ATW PRO, Fluorescent Lampe, Mercury Lampe, Sodium Vapor Lamp, Metallhalogenidlampe, Weißes LED, Open Push WB, Manuell

Wide-D: View-DR

Tonkorrektur: Visibility Enhancer

Geräuschreduzierung: XDNR

**VIDEO**

Kompression: H.264/AVC, JPEG

Mehrere Videostreams Fähigkeit: bis zu 3 unabhängige Streams und bis zu 20 simultane Clients

Auflösung: 1920x1080, 1280x720, 1024x576, 720x576, 720x480, 704x576, 640x480, 640x360, 352x288, 320x184

Bereich von Bitrate- Einstellung: 64 kbps bis 32 Mbps

Wählbare Framerate von 1 bis 60 Bilder pro Sekunde

**OPTIKEN**

Zoom 18x, 8.6-154mm, F2.5

Zoom 33x, 15.2-500mm, F3.0 (System für thermischem Ausgleich und Visible Cut Filter)

**ELEKTRIK**

Versorgungsspannung/Stromaufnahme:

- 230Vac, 0.4A, 50/60Hz
- 24Vac, 4A (8A mit LED Scheinwerfern), 50/60Hz
- 120Vac, 0.8A, 50/60Hz

Leistungsaufnahme:

- 100W
- 150-190W max mit LED Scheinwerfern in 24Vac
- 28.5W (18x), 24W (33x), S-N-Kopf unbewegt, ohne Heizung

Speisung Videokamera: 12Vdc (800mA)

4 Selbstgespeiste Alarmeingänge

2 potentialfreie Kontakte: 30Vdc max oder 30Vac, @ 1A

**NETZWERK**

Ethernet-Verbindung: IEEE 802.3 100Base-Tx

**NETZWERKPROTOKOLLE**

Netzwerkprotokolle

- Protokoll: ONVIF, Profil S
- Gerätekonfiguration: TCP/IPv4, UDP/IPv4, HTTP, NTP, DHCP, WS-DISCOVERY, QoS
- Streaming: RTSP, RTCP, RTP

**UMGEBUNG**

Innen/Außen

Betriebstemperatur: von -40°C bis zu +60°C

Cold Start mit 18x Objektiven: -40°C

Cold Start mit 33x Objektiven: -30°C

Impulsfestigkeit: bis zu 2kV zwischen zwei Leitungen, bis zu 4kV zwischen Leitung und Erde (Klasse 4)

**ZERTIFIZIERUNGEN**

Elektrische Sicherheit (CE): EN60950-1, IEC60950-1

Elektromagnetische Verträglichkeit (CE): EN50130-4, EN61000-6-4, EN55022 (Klasse A), FCC Part 15 (Klasse A)

Außeninstallation (CE): EN60950-22, IEC60950-22

Fotobiologische Sicherheit (CE): EN62471 (LED Scheinwerfer)

Schutzart IP: EN60529, IP66

Salznebelbeständig: EN50130-5, EN60068-2-52

UL- Zertifizierung (außer Ausführungen mit 33x-Objektiven) : cULus Listed (TYPE 4X)

EAC-Zertifizierung

ZUBEHÖR	
UPTIRN108A00	LED-Scheinwerfer für ULISSE, 10°, 850nm, 24Vac - 12/24Vdc
UPTIRN308A00	LED-Scheinwerfer für ULISSE, 30°, 850nm, 24Vac - 12/24Vdc
UPTIRN608A00	LED-Scheinwerfer für ULISSE, 60°, 850nm, 24Vac - 12/24Vdc
UPTIRN109A00	LED-Scheinwerfer für ULISSE, 10°, 940nm, 24Vac - 12/24Vdc
UPTIRN309A00	LED-Scheinwerfer für ULISSE, 30°, 940nm, 24Vac - 12/24Vdc
UPTIRN10WA00	LED-Scheinwerfer für ULISSE, 10°, weißes Licht, 24Vac - 12/24Vdc
UPTIRN30WA00	LED-Scheinwerfer für ULISSE, 30°, weißes Licht, 24Vac - 12/24Vdc
UPTIRN60WA00	LED-Scheinwerfer für ULISSE, 60°, weißes Licht, 24Vac - 12/24Vdc
UPTIRPS230N	Netzteil für ULISSE, mit Vorrüstung für den Einbau von zwei LED-Scheinwerfer, und Steuerung für die Einschaltung/Synchronisierung der Scheinwerfer mit der Tag-Nacht-Umschaltung des Kameramoduls, IN 230Vac, in wasserfestem Gehäuse. Dämmerungssensor enthalten.
UPTIRPS100N	Netzteil für ULISSE, mit Vorrüstung für den Einbau von zwei LED-Scheinwerfer, und Steuerung für die Einschaltung/Synchronisierung der Scheinwerfer mit der Tag-Nacht-Umschaltung des Kameramoduls, IN 100Vac, in wasserfestem Gehäuse
UPTIRPS120UL	Netzteil für ULISSE, mit Vorrüstung für den Einbau von zwei LED-Scheinwerfer, und Steuerung für die Einschaltung/Synchronisierung der Scheinwerfer mit der Tag-Nacht-Umschaltung des Kameramoduls, IN 120Vac, in wasserfestem Gehäuse. Dämmerungssensor enthalten.
UPTJBUL	Wasserfester Anschlusskasten für Netzkabel-Verbindungen (nach UL-Richtlinien)
WASPT0V5L5M00	Wassertank 5l, Pumpe mit Förderhöhe 5m, IN 230Vac-24Vac-120Vac
WASPT0V23L5M00	Wassertank 23l, Pumpe mit Förderhöhe 5m, IN 230Vac-24Vac-120Vac
WASPT0V23L11M00	Wassertank 23l, Pumpe mit Förderhöhe 11m, IN 230Vac-24Vac-120Vac
WASPT1V23L30M00	Wassertank 23l, Pumpe mit Förderhöhe 30m mit Schwimmer, IN 230Vac
WASPT3V23L30M00	Wassertank 23l, Pumpe mit Förderhöhe 30m mit Schwimmer, IN 120Vac

HALTERUNGEN UND ADAPTERMODULE			
UPTWB TAB	Brüstungshalterung mit interner Kabelführung		
UPTWBA	Wandhalterung mit interner Kabelführung		
VERPACKUNG			
Code	Gewicht	Ausmaße (WxHxL)	Masterkarton
UPK1QAWAN00A	20kg	66x33x57 cm	-
UPK1QBJAN00A	38kg	76x41x67cm	-

VERFÜGBARE MODELLE									
Code	230vac	24Vac	120Vac	Kamera Full HD 60fps Sensor CMOS 1/2"	18x Objektive	Ottische zoom 33x (Thermal compensation+Visible Cut Filter)	Scheibenwischer	Halterungen für UPTIRN	ONVIF Protokoll, Profil S
UPK1QAWAN00A	✓	-	-	✓	✓	-	✓	-	✓
UPK1QEWAN00A	✓	-	-	✓	-	✓	✓	-	✓
UPK2QAJAN00A	-	✓	-	✓	✓	-	✓	✓	✓
UPK2QEJAN00A	-	✓	-	✓	-	✓	✓	✓	✓
UPK3QAWAN00A	-	-	✓	✓	✓	-	✓	-	✓
UPK3QEWAN00A	-	-	✓	✓	-	✓	✓	-	✓

ULISSE RADICAL 33x



Recognition 9 km / 5,592 miles

Identification 5,9 km / 3,666 miles

ULISSE RADICAL 18x



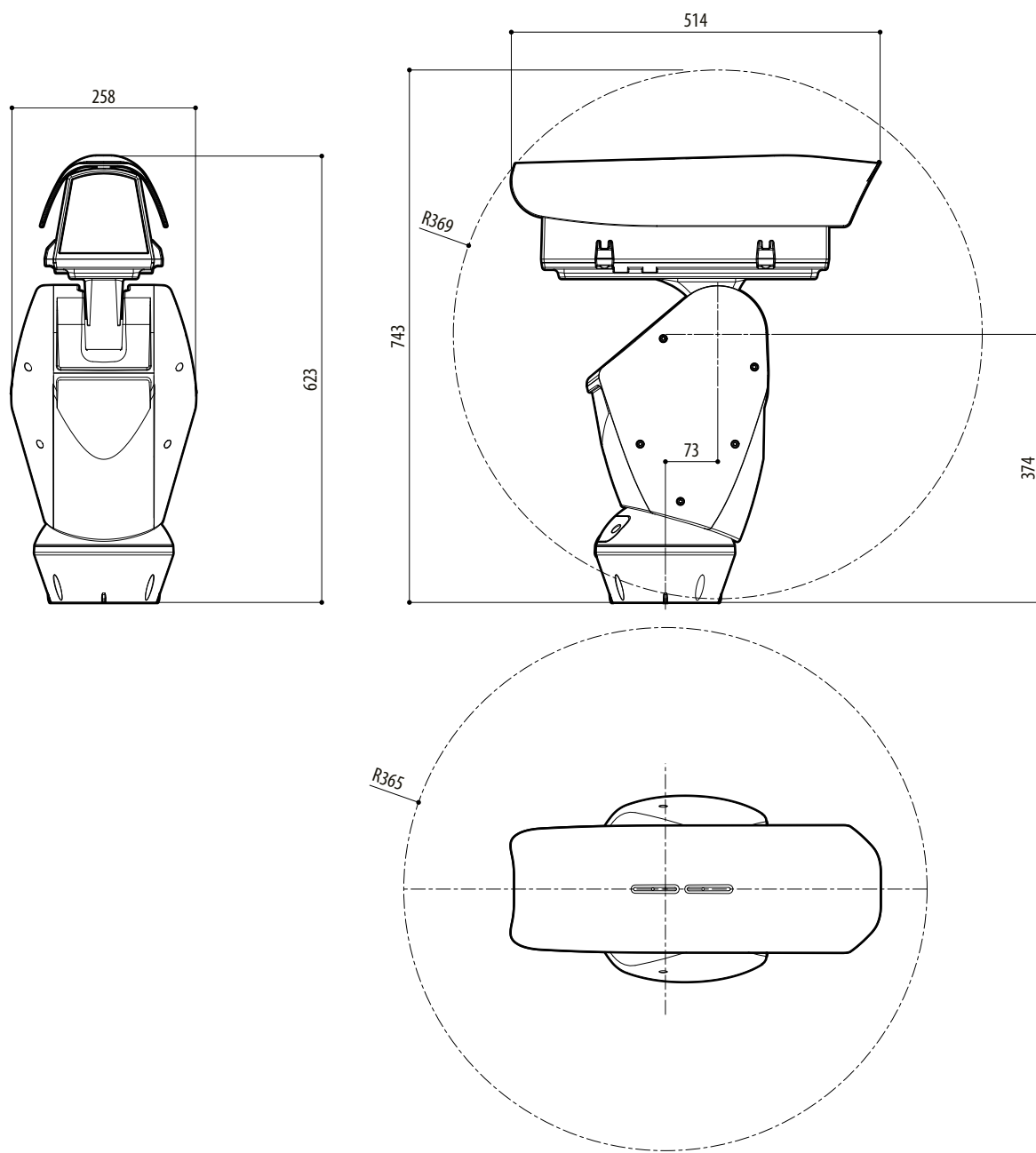
Recognition 5,5 km / 3,418 miles

Identification 3,5 km / 2,175 miles

PERFORMANCES NACH JOHNSON KRITERIEN

**TECHNISCHE ZEICHNUNGEN**

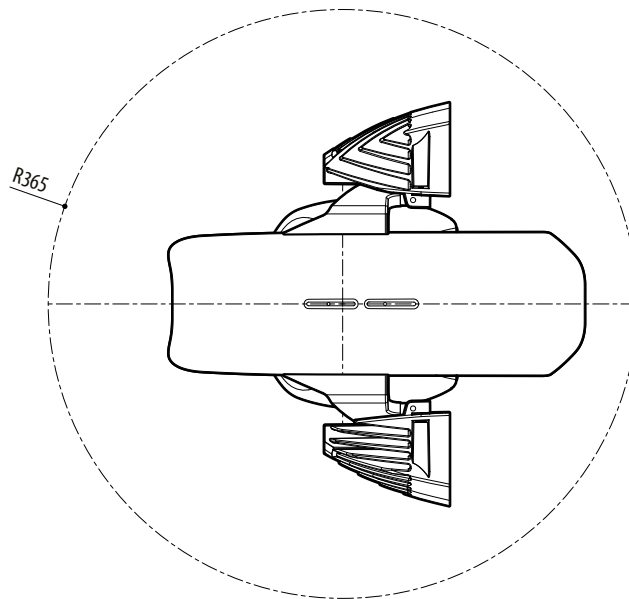
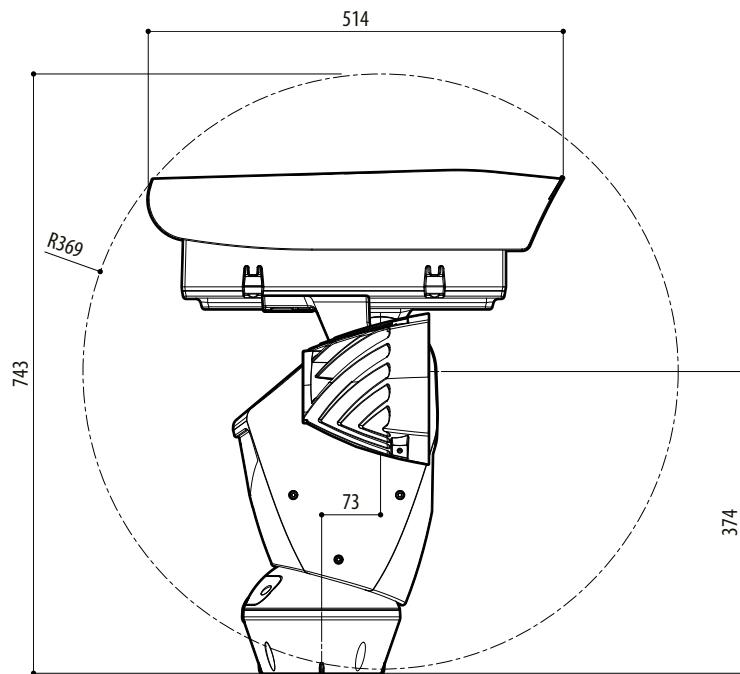
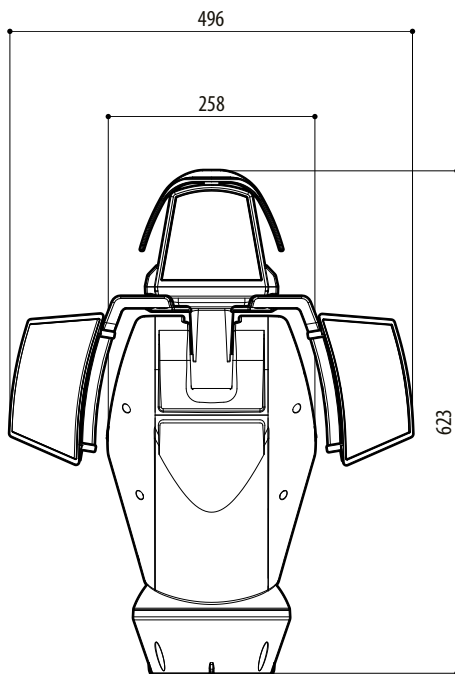
Abmessungen in Millimeter.



ULISSE RADICAL, ZOOM 18X

## TECHNISCHE ZEICHNUNGEN

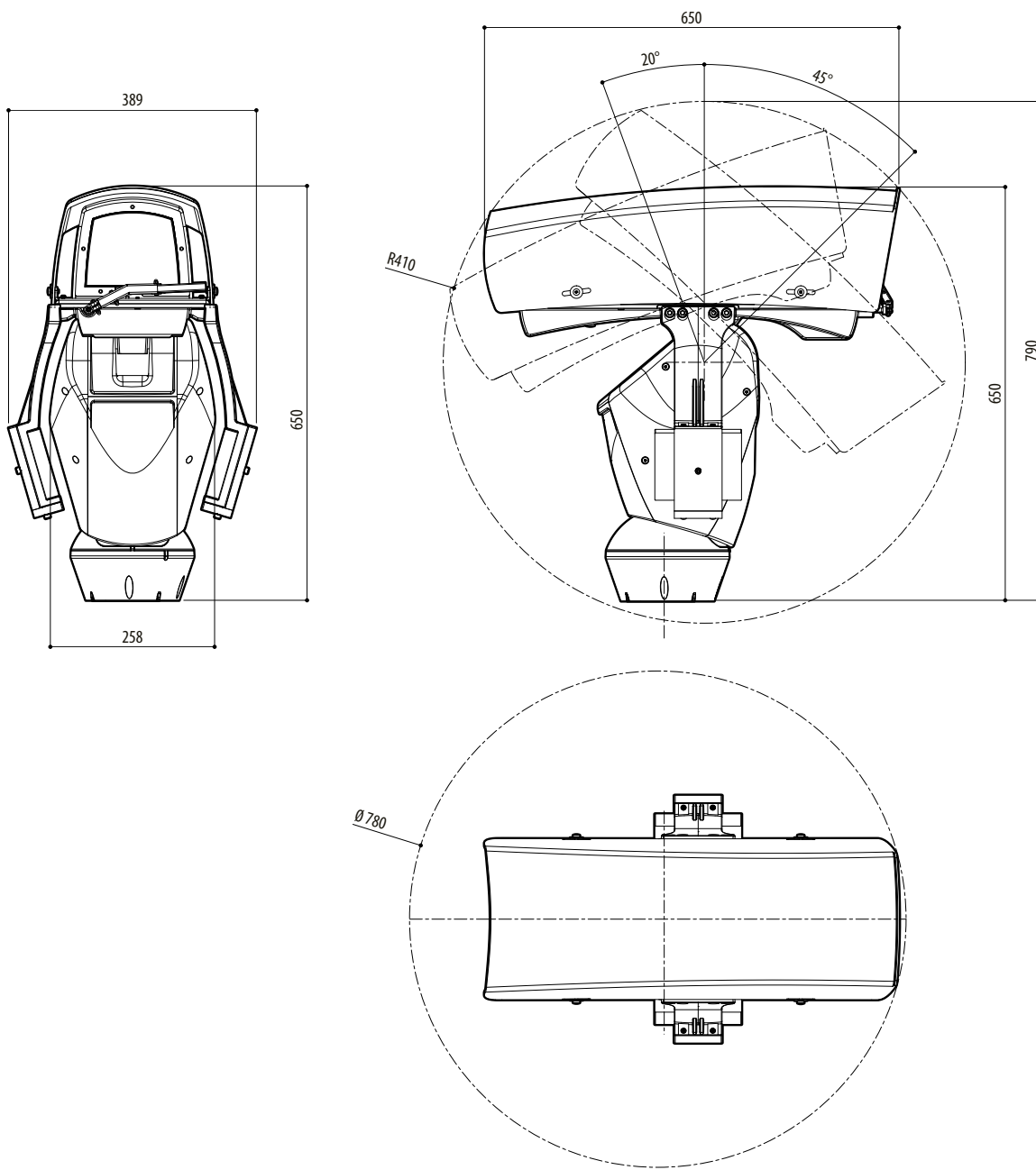
Abmessungen in Millimeter.



ULISSE RADICAL, ZOOM 18X, VERSION MIT VORRÜSTUNG FÜR ZWEI LED-SCHWEINWERFER

**TECHNISCHE ZEICHNUNGEN**

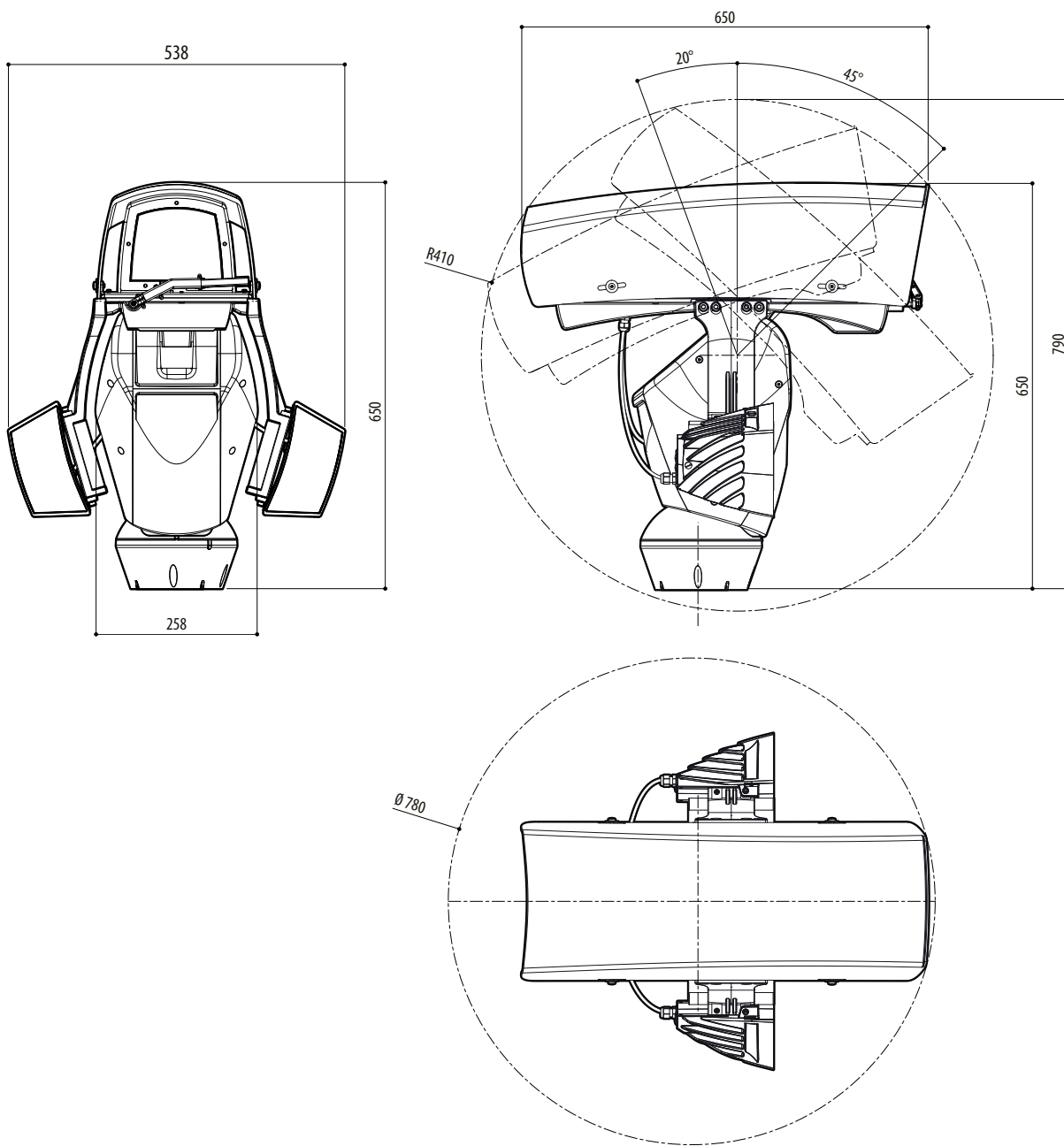
Abmessungen in Millimeter.



ULISSE RADICAL, ZOOM 33X

**TECHNISCHE ZEICHNUNGEN**

Abmessungen in Millimeter.



ULISSE RADICAL, ZOOM 33X, VERSION MIT VORRÜSTUNG FÜR ZWEI LED-SCHWEINWERFER

