

FLEXIDOME IP indoor 4000 HD

www.boschsecurity.de



BOSCH
Technik fürs Leben



- ▶ Auflösung mit 720p für scharfe Bilder
- ▶ IP-Dome-Kamera für den Inneneinsatz mit Varifokalobjektiv
- ▶ Voll konfigurierbares Quad-Streaming
- ▶ IR-Version mit 15 m Sichtweite
- ▶ Regions of Interest und E-PTZ

Die 720p-Dome-Kameras für den Inneneinsatz von Bosch sind professionelle HD-Überwachungskameras, die hochqualitative HD-Bilder liefern und damit anspruchsvolle Anforderungen in Sicherheits- und Überwachungsnetzwerken erfüllen. Diese Tag-/Nachtkameras liefern sowohl tagsüber als auch nachts Bilder in hervorragender Qualität.

Es ist außerdem ein Modell mit integriertem Aktiv-Infrarot-Strahler erhältlich, das auch bei äußerst schlechten Sichtverhältnissen eine herausragende Leistung bietet.

Systemübersicht

Ästhetische Dome-Kamera für den Inneneinsatz, einfache Montage

Das elegante Gehäuse ist ideal für den Einsatz in Innenbereichen und für Anwendungen geeignet, in denen Aussehen und flexible Reichweite wichtig sind. Mit dem Varifokalobjektiv können Sie den Überwachungsbereich auswählen, der für Ihre Anwendung am besten geeignet ist. Mithilfe des Schwenk-/Neige-/Drehmechanismus können die Installationstechniker das gewünschte Blickfeld exakt auswählen. Es gibt zahllose Befestigungsmöglichkeiten, darunter Aufputz-, Wand- und Zwischendeckenmontage.

Funktionsbeschreibung

Intelligent Dynamic Noise Reduction verringert Bandbreiten- und Speicherbedarf

Die Kamera verwendet Intelligent Dynamic Noise Reduction, die den Inhalt einer Szene aktiv analysiert und so entsprechend Rausch-Artefakte reduziert. Rauscharme Bilder und die effiziente H.264-Komprimierungstechnologie liefern klare Bilder, wodurch gleichzeitig Bandbreiten- und Speicherbedarf um bis zu 50 % im Vergleich zu anderen H.264-Kameras gesenkt werden. Dies führt zu Streams mit reduzierter Bandbreite bei Wahrung einer hohen Bildqualität und fließenden Bewegungen. Die Kamera bietet ein gut nutzbares Bild durch ein geschickt optimiertes Detail-zu-Bandbreite-Verhältnis.

Bereichsbasierte Codierung

Über eine bereichsbasierte Codierung werden Anforderungen an die Bandbreite ebenfalls reduziert. Komprimierungsparameter können für bis zu acht benutzerdefinierbare Bereiche eingestellt werden. Auf diese Weise können uninteressante Bereiche stark komprimiert werden, sodass mehr Bandbreite für wichtige Bereiche der Szene zur Verfügung steht.

Bitratenoptimiertes Profil

Die durchschnittliche typische optimierte Bandbreite in Kbit/s für verschiedene Bildraten ist in folgender Tabelle aufgelistet:

Bilder/s	720p	480p
30	1200	600
15	955	478
12	877	438
5	568	284
2	245	122

Mehrere Streams

Dank der innovativen Multi-Streaming-Technologie können verschiedene H.264-Streams und ein M-JPEG-Stream gleichzeitig bereitgestellt werden. Diese Streams erleichtern die bandbreitenfreundliche Anzeige und Aufzeichnung sowie die Integration in Videomanagementsysteme von Drittanbietern. Abhängig von der für den ersten Stream ausgewählten Auflösung und Bildfrequenz liefert der zweite Stream eine Kopie des ersten Streams oder einen Stream mit geringerer Auflösung. Der dritte Stream verwendet die I-Frames des ersten Streams für die Aufzeichnung; der vierte Stream zeigt ein JPEG-Bild mit maximal 10 Mbit/s.

Regions of Interest und E-PTZ

Die Regions of Interest (RoI) können vom Benutzer definiert werden. Die Fernbedienungsfunktionen zum elektronischen Schwenken, Neigen und Zoomen (E-PTZ) ermöglichen die Auswahl bestimmter Bereiche aus dem übergeordneten Bild. Diese Regionen erzeugen separate Streams für die Fernanzeige und für Aufzeichnungen. Diese Streams ermöglichen es dem Bediener zusammen mit dem Haupt-Stream, den interessantesten Teil einer Szene separat zu überwachen und gleichzeitig den Überblick über die Situation zu behalten.

Eingebautes Mikrophon, Zwei-Wege-Audio und Audioalarm

Die Kamera verfügt über ein eingebautes Mikrophon, mit dem der Bediener Gespräche im überwachten Bereich abhören kann. Die Gegensprechfunktion ermöglicht es dem Bediener, mit Besuchern oder unbefugten Personen über einen externen Audio-Line-Ein- und Ausgang zu kommunizieren. Die Audioerkennung kann bei Bedarf zur Generierung eines Alarms verwendet werden.

Sofern vom lokalen Gesetz vorgeschrieben, können die Mikrofone permanent über einen sicheren Lizenzschlüssel gesperrt werden.

Sabotage- und Bewegungserkennung

Für Kamerasabotagealarme steht eine Vielzahl an Konfigurationsmöglichkeiten zur Verfügung. Ein integrierter Algorithmus zur Bewegungserkennung in Videos kann auch für die Alarmanzeige verwendet werden.

Speicherverwaltung

Die Aufzeichnungsverwaltung kann über den Bosch Video Recording Manager (VRM) gesteuert werden oder die Kamera kann iSCSI-Ziele direkt ohne Aufzeichnungssoftware verwenden.

Dezentrale Aufzeichnung

Der microSD-Kartensteckplatz unterstützt bis zu 2 TB Speicherkapazität. Eine microSD-Karte kann zur lokalen Alarmaufzeichnung verwendet werden. Die Voralarmaufzeichnung im Arbeitsspeicher reduziert die Aufzeichnungsbandbreite im Netzwerk. Wenn auf der microSD-Karte aufgezeichnet wird, verlängert sich damit die effektive Lebensdauer des Speichermediums.

Cloud-basierte Services

Die Kamera unterstützt zeitbasierte oder alarmbasierte JPEG-Postings an vier verschiedene Konten. Diese Konten können FTP-Server oder Cloud-basierte Speichereinrichtungen (z. B. Dropbox) adressieren. Videoclips oder JPEG-Bilder können ebenfalls in diese Konten exportiert werden. Alarmer können so eingerichtet werden, dass sie eine E-Mail- oder SMS-Benachrichtigung auslösen, damit Sie stets über anormale Ereignisse informiert sind.

Einfache Montage

Die Stromversorgung der Kamera kann über ein PoE-konformes Netzwerkkabel erfolgen. Bei dieser Konfiguration ist für Bildübertragung, Stromversorgung und Steuerung der Kamera nur ein Kabel erforderlich. Durch die Verwendung von PoE wird die Installation einfacher und kostengünstiger, da für Kameras keine Stromversorgung vor Ort erforderlich ist. Die Kamera kann auch über +12-VDC-Netzteile mit Strom versorgt werden. Für eine problemlose Netzwerkverkabelung unterstützt die Kamera Auto-MDIX, das die Verwendung von Straight-Through- und Crossover-Kabeln ermöglicht.

Echte Tag-/Nachtumschaltung

Die Kamera ist mit mechanischer Filtertechnologie ausgestattet, die für lebendige Farben während des Tages und außerordentliche Nachtaufnahmen sorgt. Die Bilder sind zudem bei allen Lichtverhältnissen scharf fokussiert.

Hybridmodus

Ein analoger Videoausgang ermöglicht den Betrieb der Kamera im Hybridmodus. Dieser Modus bietet gleichzeitig Video-Streaming in hoher Auflösung und einen analogen Videoausgang über einen SMB-Steckverbinder. Die Hybridfunktion bietet eine einfache Migration von alten CCTV-Systemen in ein modernes IP-basiertes System.

Zugriffssicherheit

Dreistufiger Kennwortschutz und 802.1x-Authentifizierung werden unterstützt. Zur Absicherung des Zugriffs über einen Webbrowser kann HTTPS mit einem SSL-Zertifikat verwendet werden, das in der Kamera gespeichert ist. Die Video- und Audiokommunikationskanäle können unabhängig voneinander mit 128-Bit-Schlüsseln AES-verschlüsselt werden, indem die optionale Encryption Site License installiert wird.

Vollständige Anzeigesoftware

Es gibt zahlreiche Möglichkeiten, auf die Funktionen der Kamera zuzugreifen: über einen Webbrowser, das Bosch Video Management System, den kostenlosen Bosch Video Client oder Video Security Client, eine mobile Video-Sicherheits-App oder Software anderer Anbieter.

Video-Sicherheits-App

Die mobile Video-Sicherheits-App von Bosch wurde entwickelt, damit Sie von **überall** auf HD-Überwachungsbilder zugreifen können. Dies gewährleistet Livebilder von jedem beliebigen Standort aus. Die App ist so konfiguriert, dass sie eine umfassende Steuerung aller Kameras ermöglicht, von den Schwenk- und Neigefunktionen bis hin zur Zoom- und Brennweitensteuerung. Es ist, als ob Sie Ihren Kontrollraum immer bei sich führen würden. Diese App, zusammen mit dem separat erhältlichen Bosch Transcoder, ermöglicht Ihnen die vollständige Nutzung unserer dynamischen Transcodierungsfunktionen. So können Sie Aufzeichnungen auch über Verbindungen mit geringer Bandbreite wiedergeben.

Systemintegration

Die Kamera entspricht den ONVIF Profile S-Spezifikationen. Dies gewährleistet die Interoperabilität zwischen Netzwerkvideoprodukten unterschiedlicher Hersteller. Integratoren von Drittanbietern können leicht auf die internen Funktionen der Kamera zugreifen, um sie in große Projekte zu integrieren. Zusätzliche Informationen finden Sie auf der Webseite des Bosch Partnerprogramms zur Integration (IPP) unter ipp.boschsecurity.com.

Zertifikate und Zulassungen

HD-Standards

Entspricht dem Standard SMPTE 296M-2001 hinsichtlich:

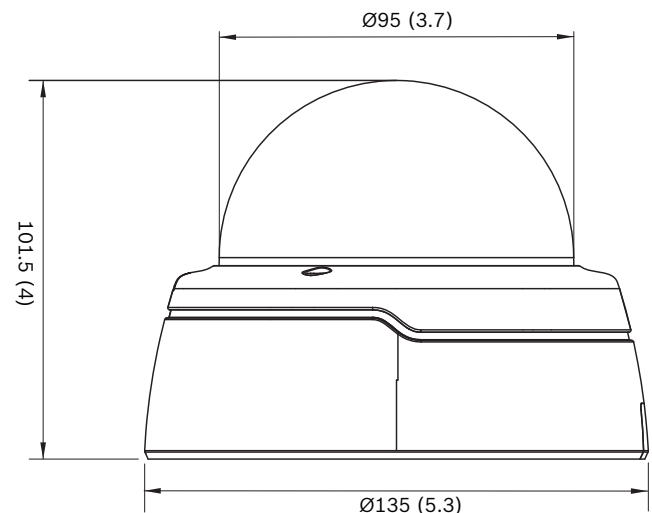
- Auflösung: 1280 x 720
- Abtastung: Vollbildverfahren
- Farbdarstellung: entspricht ITU-R BT.709
- Bildformat: 16:9
- Bildfrequenz: 25 und 30 Einzelbilder/s

Standards	IEC 62471 (IR-Version)
	EN 60950-1

	UL 60950-1
	CAN/CSA-C22.2 Nr. 60950-1-03
	EN 50130-4
	EN 50130-5, Klasse II (in der Regel für Innenräume, ortsfest)
	FCC Teil 15, Sub-Teil B, Klasse B
	EMV-Richtlinie 2004/108/EG
	EN 55022 Klasse B
	EN 55024
	AS/NZS CISPR 22 (entspricht CISPR 22)
	ICES-003 Klasse B
	VCCI J55022 V2/V3
	EN 50121-4
ONVIF-konform	EN 50132-5-2; IEC 62676-2-3
Produktzertifizierungen	CE, FCC, UL, cUL, RCM, CB, VCCI

Region	Zertifizierung	
Europa	CE	Indoor 4000_5000
USA	UL	Indoor 4000_5000

Planungshinweise



Abmessungen (mm)

Lieferumfang

- Kamera
- Montagematerial
- Montageunterlagen

Technische Daten

Stromversorgung	
Eingangsspannung	+12 VDC oder Power-over-Ethernet (Nennwert: 48 VDC)
Stromverbrauch	Max. 3,8 W Max. 6,3 W (IR-Version)
PoE	IEEE 802.3af (802.3at, Typ 1) Leistungsstufe: Klasse 2
Sensor	
Sensortyp	1/2,7-Zoll-CMOS
Aktive Pixel	1280 x 960
Videoleistung – Empfindlichkeit	
Empfindlichkeit – (3200 K, Reflexion 89 %, F1.5, 30 IRE)	
Farbe	0,24 lx
Mono	0,05 Lux
Mit IR	0,0 lx
Videoleistung – Dynamischer Bereich	
Dynamischer Bereich	76 dB
Video-Streaming	
Videokomprimierung	H.264 (MP); M-JPEG
Streaming	Mehrfache konfigurierbare Streams im H.264- und M-JPEG-Format, konfigurierbare Bildrate und Bandbreite. Regions of Interest (RoI)
IP-Gesamtverzögerung	Min. 120 ms, max. 340 ms
GOP-Struktur	IP, IBP, IBBP
Codierungsintervall	1 bis 30 [25] Bilder/s
Encoder-Regionen	Bis zu 8 Bereiche mit Encoder-Qualitätseinstellungen pro Bereich
Videoauflösung (H x V)	
720p HD	1280 x 720
1,3 MP (4:3)	1280 x 960
Aufrecht 9:16 (beschnitten)	400 x 720
D1 4:3 (verkleinert/ beschnitten)	704 x 480
480p SD	Codierung: 704 x 480; Darstellung: 854 x 480
432p SD	768 x 432

Videoauflösung (H x V)	
288p SD	512 x 288
240p SD	Codierung: 352 x 240 Darstellung: 432 x 240
144p SD	256 x 144
Videofunktionen	
Tag/Nacht	Farbe, Schwarzweiß, Auto
Anpassbare Bildeinstellungen	Kontrast, Sättigung, Helligkeit
Weißabgleich	4 automatische Modi, manueller Modus und Messung
Verschluss	Automatischer elektronischer Verschluss (AES); Fester Verschluss (1/25[30] bis 1/15000) wählbar; Standardverschluss
Gegenlichtkompensation	Ein/aus
Rauschunterdrückung	Intelligent Dynamic Noise Reduction mit separater zeitlicher und räumlicher Anpassung
Kontrastverstärkung	Ein/aus
Schärfe	Wählbare Erhöhung der Bildschärfe
Intelligent Defog	Intelligent Defog passt Parameter automatisch für beste Bilder bei nebligen Szenen an (umschaltbar)
Privatzonen	Acht unabhängige Bereiche, vollständig programmierbar
Video Analysis	MOTION+
Sonstige Funktionen	Bildspiegelung, Bildrotation, Pixel-Zähler, Video-Watermarking, Bildeinblendung, Szenemodi, Speicherort
Nachtsicht (nur IR-Version)	
Entfernung	15 m
LED	Array aus 10 Hochleistungs-LEDs, 850 nm
IR-Intensität	Verstellbar
Optische Daten	
Objektivtyp	Varifokalobjektiv 3,3 bis 10 mm, DC-Blende F1.5-360, mit IR-Korrektur
Objektivanschluss	Auf der Platine montiert
Tag/Nacht	Umschaltbarer mechanischer IR-Filter
Horizontales Blickfeld	35.3° - 105.5°
Vertikales Blickfeld	19.7° - 55.4°

Eingang/Ausgang	
Analoger Videoausgang	SMB-Steckverbinder, CVBS (PAL/NTSC), 1 Vss, 75 Ohm
Audio-Line-Eingang	Max. 0,707 Vrms, 10 kOhm typisch, Klinkenbuchse
Audio-Line-Ausgang	0,707 Vrms, 16 Ohm typisch, Klinkenbuchse
Audio-Eingang	Integriertes Mikrofon (kann permanent deaktiviert werden)
Alarমেingang	1 Eingang
Aktivierung des Alarমেingangs	Kurzschluss oder Aktivierung durch 5 VDC
Alarमेausgang	1 Ausgang
Alarमेausgangsspannung	30 VDC, max. Belastung 0,5 A
Ethernet	RJ45

Audio-Streaming	
Norm	G.711, 8 kHz Abtastrate L16, 16 kHz Abtastrate AAC-LC, 48 Kbit/s bei 16 kHz Abtastrate AAC-LC, 80 Kbit/s bei 16 kHz Abtastrate
Signal-Rausch-Verhältnis	> 50 dB
Audio-Streaming	Vollduplex/Halbduplex

Lokaler Speicher	
Interner Arbeitsspeicher	10 s Voralarmaufzeichnung
Speicherkartensteckplatz	Unterstützt microSDHC-Karte bis zu 32 GB/ microSDXC-Karte bis zu 2 TB. (Für HD-Aufzeichnungen werden SD-Karten der Klasse 6 oder höher empfohlen.)
Aufzeichnung	Daueraufzeichnung, Ringaufzeichnung, Alarm-/Ereignis-/Zeitplanaufzeichnung

Software	
Gerätesuche	IP Helper
Gerätekonfiguration	Über Webbrowser oder Configuration Manager
Firmware-Update	Fernprogrammierbar
Anzeigesoftware	Webbrowser; Video Security Client; Video Security App; Bosch Video Management System; Bosch Video Client; oder Drittanbietersoftware
Aktuelle Firmware und Software	http://downloadstore.boschsecurity.com/

Netzwerk	
Protokolle	IPv4, IPv6, UDP, TCP, HTTP, HTTPS, RTP/RTCP, IGMP V2/V3, ICMP, ICMPv6, RTSP, FTP, Telnet, ARP, DHCP, APIPA (Auto-IP, link local address), NTP (SNTP), SNMP (V1, MIB-II), 802.1x, DNS, DNSv6, DDNS (DynDNS.org, selfHOST.de, no-ip.com), SMTP, iSCSI, UPnP (SSDP), DiffServ (QoS), LLDP, SOAP, Dropbox, CHAP, digest authentication
Verschlüsselung	TLS 1.0, SSL, DES, 3DES, AES (optional)
Ethernet	10/100 Base-T, automatische Erkennung, Halb-/Vollduplex
Anschlussmöglichkeiten	Auto-MDIX
Interoperabilität	ONVIF Profile S; GB/T 28181

Mechanische Daten	
Justierung über 3 Achsen (Schwenken/Neigen/Drehen)	350°/130°/330°
Abmessungen	Durchmesser: 135 mm Höhe: 102 mm
Gewicht	Ca. 450 g
Farbe	RAL 9004, RAL 9010

Umgebungsbedingungen	
Betriebstemperatur	-20 °C bis +50 °C
Lagertemperatur	-30 °C bis +70 °C
Luftfeuchtigkeit	20 % bis 90 % relative Luftfeuchtigkeit (nicht kondensierend)

Bestellinformationen

FLEXIDOME IP indoor 4000 HD

Professionelle IP-Dome-Kamera für die HD-Überwachung von Innenbereichen. Varifokalobjektiv 3,3 bis 10 mm, F1.5; IDNR; Tag/Nacht; H.264-Quad-Streaming; Cloud-Services, Bewegungs-/Sabotage-/Audioerkennung; Mikrofon; 720p

Bestellnummer App.Schl. VEPOS
NIN-41012-V3 | F.01U.296.217

FLEXIDOME IP indoor 4000 IR

Professionelle IP-Dome-Kamera für die HD-Überwachung von Innenbereichen. Varifokalobjektiv 3,3 bis 10 mm, F1.5; IDNR; Tag/Nacht; H.264-Quad-Streaming; Cloud-Services, Bewegungs-/Sabotage-/Audioerkennung; Mikrofon; 720p; Infrarot

Bestellnummer App.Schl. VEPOS
NII-41012-V3 | F.01U.296.218

Zubehör/Erweiterungen**NDA-LWMT-DOME Dome-Wandhalterung**

Robuste L-förmige Wandhalterung für Dome-Kameras
 Bestellnummer App.Schl. VEPOS
NDA-LWMT-DOME | F.01U.303.767 4970 0447

NDA-ADTVEZ-DOME Dome-Adapterhalterung

Adapterhalterung (Verwendung zusammen mit
 entsprechender Wand- oder Rohrhalterung oder
 Befestigungsrahmen zur Aufputzmontage)
 Bestellnummer App.Schl. VEPOS
NDA-ADTVEZ-DOME | F.01U.303.769 4970 0501

VEZ-A2-WW Wandhalterung

Wandhalterung (Ø 145/149 mm) für Dome-Kameras
 (Verwendung zusammen mit entsprechender Dome-
 Adapterhalterung); Weiß
 Bestellnummer App.Schl. VEPOS
VEZ-A2-WW | F.01U.100.210 4611 7230

VEZ-A2-PW Rohrhalterung

Rohrhalterung zur Hängemontage (Ø 145/149 mm) für
 Dome-Kameras (Verwendung zusammen mit
 entsprechender Dome-Adapterhalterung); Weiß
 Bestellnummer App.Schl. VEPOS
VEZ-A2-PW | F.01U.100.212 4611 7232

LTC 9213/01 Adapter für Mastmontage

Flexibler Mastmontageadapter für Kamerahalterungen
 (Verwendung zusammen mit entsprechender
 Wandhalterung). Max. 9 kg; Mast mit 7,6 bis 38,1 cm
 Durchmesser; Edelstahlbänder
 Bestellnummer App.Schl. VEPOS
LTC 9213/01 | F.01U.009.291 4970 8341

NDA-FMT-DOME Deckeneinbauhalterung

Kit für Unterputz-Deckenmontage
 Bestellnummer App.Schl. VEPOS
NDA-FMT-DOME | F.01U.303.768

NDA-ADT4S-MINDOME 4S Befestigungsrahmen für die Aufputzmontage

Befestigungsrahmen für die Aufputzmontage (Ø
 145 mm) für Dome-Kameras (Verwendung zusammen
 mit entsprechender Dome-Adapterhalterung)
 Bestellnummer App.Schl. VEPOS
NDA-ADT4S-MINDOME | F.01U.285.200

Monitor-/DVR-Kabel SMB 0,3 m

0,3 m analoges Kabel, SMB (Buchse) auf BNC
 (Buchse) zur Verbindung der Kamera mit einem
 Koaxialkabel.
 Bestellnummer App.Schl. VEPOS
NBN-MCSMB-03M | F.01U.291.564 4970 0584

Monitor-/DVR-Kabel SMB 0,3 m

3 m analoges Kabel, SMB (Buchse) auf BNC (Stecker)
 zur Verbindung der Kamera mit Monitor oder DVR.
 Bestellnummer App.Schl. VEPOS
NBN-MCSMB-30M | F.01U.291.565 4970 0584

Represented by:

Germany:
Bosch Sicherheitssysteme GmbH
Robert-Bosch-Ring 5 und 7
85630 Grasbrunn
Tel.: +49 (0)89 6290 0
Fax: +49 (0)89 6290 1020
de.securitysystems@bosch.com
www.boschsecurity.de

Weitere Produktinformationen:
Bosch Sicherheitssysteme STDE
Werner-Heisenberg-Strasse 16
34123 Kassel
Tel.: /Fax: +49 (0)561 89 08
CCTV: -200/-299; Comm. -300/-399
Einbruch/Brand/Access: -500/-199
de.securitysystems@bosch.com
www.bosch-sicherheitsprodukte.de

Haus-ServiceRuf und NurseCall Schweiz:
TeleAlarm SA - Bosch Group
Rue du Pont 23
CH - 2300 La Chaux-de-Fonds
Weitere Informationen erhalten Sie unter:
Telefon +41 32 327 25 40
Telefax +41 32 327 25 41
ch.securitysystems@bosch.com
www.telealarm.ch