

VB-M641V & VB-M640V

Jeden Winkel abdecken

Kompakte 1,3-MP-Dome-Kameras für den Inneneinsatz mit IK10 Vandalismusschutz und lichtstarkem 1:1,2-1,8 Objektiv mit Super-UD-Linsen und IR-Unterstützung sowie einem extrem weiten 111,5°-Blickwinkel für hochwertige Bilder bei Tag und Nacht.



Kit mit Befestigungsaussparung



- Kompakte, 1,3-MP-Dome-Kameras für den Inneneinsatz mit Vandalismusschutz und hochempfindlichem CMOS-Sensor für hochwertige Bilder
- Lichtstarkes 1:1,2-1,8 IR-unterstütztes, 2,4fach Zoomobjektiv mit Super-UD-Linsen und extrem weitem 111,5°-Blickwinkel sowie erstklassigen Low-Light-Eigenschaften
- Dank fernbedienbarer PTRZ-Einstellung und einfachen Kabel-Anschlüssen ist die Installation besonders mühelos
- Erweiterte Steuerung der Bandbreite und einfache Einstellung von Bereichen mit spezieller Bildqualität dank ADSR-Technologie
- Die branchenführenden intelligenten Analysefunktionen wurden um die Erkennung von Eindringlingen und Schreien erweitert

Produktsortiment

VB-M641V
VB-M640V
VB-H630D
VB-M620D



(Schrei-Erkennung und kombinierte Ereignisse - nur VB-M641V)

VB-M641V & VB-M640V

Technische Daten

| | VB-M641V | VB-M640V |
|---|---|----------|
| KAMERA | | |
| Bildsensor | 1/3-Zoll-Typ-CMOS (PrimärfarbfILTER) | |
| Auflösung | ca. 1,3 Mio. Pixel | |
| Scanmethode | Vollbildverfahren (Progressive) | |
| Objektiv | Objektiv mit 2,4fach optischem Zoom (4fach digital) (elektronisch angetrieben) | |
| Brennweite | 2,55 (Weitwinkel) – 6,12 mm (Tele) | |
| Lichtstärke | 1:1,2 (W) – 1:1,8 (T) | |
| Bildwinkel | Für 16:9 Seitenverhältnis: Horizontal: 111,5° (Weitwinkel) – 46,2° (Tele) Vertikal: 60,5° (Weitwinkel) – 25,9° (Tele) Für 4:3 Seitenverhältnis: Horizontal: 111,5° (Weitwinkel) – 46,2° (Tele) Vertikal: 81,7° (Weitwinkel) – 34,6° (Tele) | |
| Tag-/Nacht-Umschaltung | automatisch/manuell | |
| Min. Beleuchtungsstärke | (1:1,2, Belichtungszeit 1/30 Sek., Smart Shade Control aus, 50IRE) Tag-Modus (Farbe): 0,02 Lux Nacht-Modus (Schwarzweiß): 0,001 Lux Bei Einsatz mit getöntem Dome-Gehäuse (optional erhältlich) Tag-Modus (Farbe): 0,04 Lux Nacht-Modus (Schwarzweiß): 0,002 Lux | |
| Fokus | Auto / One-Shot-AF / manuell / Unendlichstellung | |
| Aufnahmeabstand (ab Objektivvorderseite) | Tag-Modus: 0,3 m – unendlich Nacht-Modus: 0,3 m – unendlich | |
| Verschlusszeiten | 1, 1/2, 1/4, 1/8, 1/15, 1/30, 1/60, 1/100, 1/120, 1/250, 1/500, 1/1.000, 1/2.000, 1/4.000, 1/8.000, 1/10.000, 1/16.000 Sek. | |
| Belichtung | Automatik / Automatik (Flimmerfrei) / Automatik (Blendenautomatik), Manuell (Verschlusszeit, Blende, Gain) | |
| Weißabgleich | Auto / Lichtquelle / Manuell Lichtquelle: Tageslicht / Leuchtstoff / Leuchtstoff Weiß / Leuchtstoff Warm / Glühbirne / Natriumlampe / Halogenlampe Manuell: One-Shot WB / R Gain / B Gain | |
| Messverfahren | Mittenbetont / Intervallmessung / Spotmessung | |
| Belichtungs-korrektur | 9 Stufen | |
| Smart Shade Control | Auto / Manuell / Deaktivieren Auto: 3 Stufen Manuell: 7 Stufen – zur Aufhellung dunkler Bildbereiche | |
| Kompensation von Eintrübungen | Auto / Manuell / Deaktivieren Auto: 3 Stufen Manuell: 7 Stufen | |
| AGC Limit | 6 Stufen | |
| Bildstabilisator | 2 Stufen (digital) | |
| Schwenkwinkel | 350° (± 175°) | |
| Neigungswinkel | 150° (± 75°) | |
| Drehwinkel | 350° (± 175°) | |
| Drehgeschwindigkeit | Schwenken: 20,1 °/Sek. Neigen: 20,7 °/Sek. Drehen: 40,0 °/Sek. – Bei Verwendung des Tools zur Winkeleinstellung | |
| SERVER | | |
| Video-Kompressionsmethode | JPEG, H.264 | |
| Video-Ausgabegröße | JPEG, H.264: 1.280 x 720, 640 x 360, 320 x 180, 1.280 x 960, 640 x 480, 320 x 240 | |
| Videokompression | JPEG, H.264: 10 Stufen | |
| Bildrate | JPEG: 0,1 – 30 B/s H.264: 1/2/3/5/6/10/15/30 B/s – Die Werte zeigen die Streaming-Leistung der Kamera. – Die Bildrate kann sich abhängig von Systemkonfiguration des Viewer-PCs, Anzahl der gleichzeitig zugreifenden Clients, Netzwerklast, Motivbewegung, Einstellungen zur Bildqualität oder aus anderen Gründen verringern. Maximale Bildrate in folgenden Kombinationen: beim Streamen in H.264(1) (1.280 x 720) und H.264(2) (1.280 x 720) simultan: 15 B/s beim Streamen in H.264(1) (1.280 x 960) und H.264(2) (1.280 x 960) simultan: 15 B/s | |
| I-Frame-Intervall | 0,5 / 1 / 1,5 / 2 / 3 / 4 / 5 Sek. | |
| Gleichzeitiger Clientzugriff | bis zu 30 Clients + 1 Admin Client – H.264: max. 10 Clients | |
| Steuerung der Bitrate | Target Bitrate: 64 / 128 / 256 / 384 / 512 / 768 / 1.024 / 2.048 / 3.072 / 4.096 / 6.144 / 8.192 / 10.240 / 12.288 / 14.336 / 16.384 Kbps | |
| ADSR: Area-specific Data Size Reduction | Anzahl der festlegbaren Bereiche: max. 8 Bereiche | |

| | VB-M641V | VB-M640V |
|---|--|--|
| Sicherheit | Kamerasteuerung: Administrator / autorisierter Benutzer / Gastzugriff (Umfang der Steuerungsmöglichkeiten ist abhängig vom Nutzer) Zugriffskontrolle: Nutzer-Authentifizierung (Benutzername und Passwort) / Hostbasierte Zugriffskontrolle (IPv4, IPv6) IEEE802.1X: EAP-MD5, EAP-TLS, EAP-TTLS, EAP-PEAP Verschlüsselung: SSL/TLS, IPsec | |
| Protokoll | IPv4: TCP/IP, UDP, HTTP, FTP, SNMP (MIB2), SMTP (Client), DHCP (Client), DNS (Client), mDNS, ARP, ICMP, POP3 (Client), NTP (Client), SMTP Authentifizierung (POP vor SMTP, SMTP-AUTH), AutoIP, RTP/RTCP, RTSP, SSL/TLS, IPsec, WV-HTTP (Canon eigene), ONVIF, (Profil S, Profil G) IPv6: TCP/IP, UDP, HTTP, FTP, SMTP (Client), DHCPv6 (Client), DNS (Client), mDNS, ICMPv6, POP3 (Client), NTP (Client), SMTP Authentifizierung (POP vor SMTP, SMTP-AUTH), RTP/RTCP, RTSP, SSL/TLS, IPsec, WV-HTTP (Canon eigene), ONVIF (Profil S, Profil G) | |
| Audio-Kompressionsmethode | G.711 µ-law (64 Kbps) | - |
| Audio-Kommunikation | Full-Duplex (Zwei-Wege), kompatibel mit RTP Echokompensation, Sound Transfer Protocol by Canon | - |
| Wiedergabe von Audio-Dateien | verfügbar (Audio-Dateien können bei Auslösung eines Alarms durch eine der intelligenten Analysefunktionen oder von einem externen Gerät abgespielt werden.) – hierzu ist ein Verstärkerlautsprecher eines Drittanbieters erforderlich | - |
| Maskier-Funktion | Anzahl von Registrierungen: max. 8 Positionen, Anzahl der Maskier-Farben: 1 (aus 9 Farben wählbar) | |
| Voreinstellung | Anzahl von Registrierungen: max. 20 Positionen (+Home-Position) speicherbare Werte: Digital Pan/Tilt/Zoom, Belichtung, Smart Shade Control, Fokus, Weißabgleich, Anpassung Auflösung, Tag/Nacht, Kompensation von Eintrübungen Anzahl voreinstellbarer Routen: max. 1 | |
| Intelligente Funktionen (Video) | Erkennungsfunktionen: Erkennung von sich bewegenden, zurückgelassenen, vorübergehenden und entfernten Objekten sowie Kameramanipulationen und Erkennung von Eindringlingen Einstellbare Erkennungsmerkmale: max. 15 | |
| Intelligente Funktionen (Audio) | Erkennung von Lautstärkeveränderungen, Schreierkennung | - |
| Ereignisauslösung | Input von externem Gerät, intelligente Funktionen (Video), intelligente Funktionen (Audio), Timer, Tag-/Nacht-Umschaltung Anzahl kombinierbarer Ereignisse: 2 Bedingungen zur Kombination von Ereignissen: UND, ODER (ob diese Ereignisse zusammen eintreten müssen oder nicht) | Intelligente Funktionen (Video), Timer, Tag-/Nacht-Umschaltung |
| Upload | FTP/HTTP/SMTP (E-Mail) | |
| Benachrichtigung | HTTP/SMTP (E-Mail) | |
| Bildzuschnitt | Digital PTZ Zuschnittgröße: 640 x 360 / 512 x 288 / 384 x 216 / 256 x 144 / 128 x 72 640 x 480 / 512 x 384 / 384 x 288 / 256 x 192 / 128 x 96 | |
| Display | verfügbar | |
| Sommerzeit | verfügbar | |
| ANWENDUNG | | |
| Viewer | Kamera-seitig: Admin Viewer, VB Viewer Client-seitig: RM-Lite Viewer | |
| Admin Tools | Tool zur Einstellung der Maskier-Funktion Tool zur Einstellung der intelligenten Funktionen Log Viewer Recorded Video Utility | |
| Mitgelieferte Software | Camera Management Tool Camera Angle Setting Tool RM-Lite Proxy Authentifizierung Admin Tools/Admin Viewer | |
| Sprachen | Deutsch / Englisch / Spanisch / Französisch / Italienisch / Russisch / Türkisch / Chinesisch (Vereinfacht) / Japanisch | |
| Betriebsumgebung (PC Spezifikationen und Betriebssysteme sind nicht für RM-Lite anwendbar) | Betriebssystem: Windows Vista Ultimate / Business / Enterprise / Home Premium SP2 32 / 64 Bit Sprachen Betriebssystem: Deutsch / Englisch / Spanisch / Französisch / Italienisch / Russisch / Türkisch / Chinesisch (Vereinfacht) / Japanisch – Eine Veränderung der Sprache per Sprach-Pack wird nicht unterstützt Kompatible Browser: Internet Explorer 8/9 32 Bit Internet Explorer 10/11 – Muss so konfiguriert sein, dass JavaScript, XAML Browser-Anwendungen und IFRAME (HTML-Tag) erlaubt sind. – Nur für VB Viewer, Cookies müssen aktiviert sein | |

VB-M641V & VB-M640V

Technische Daten

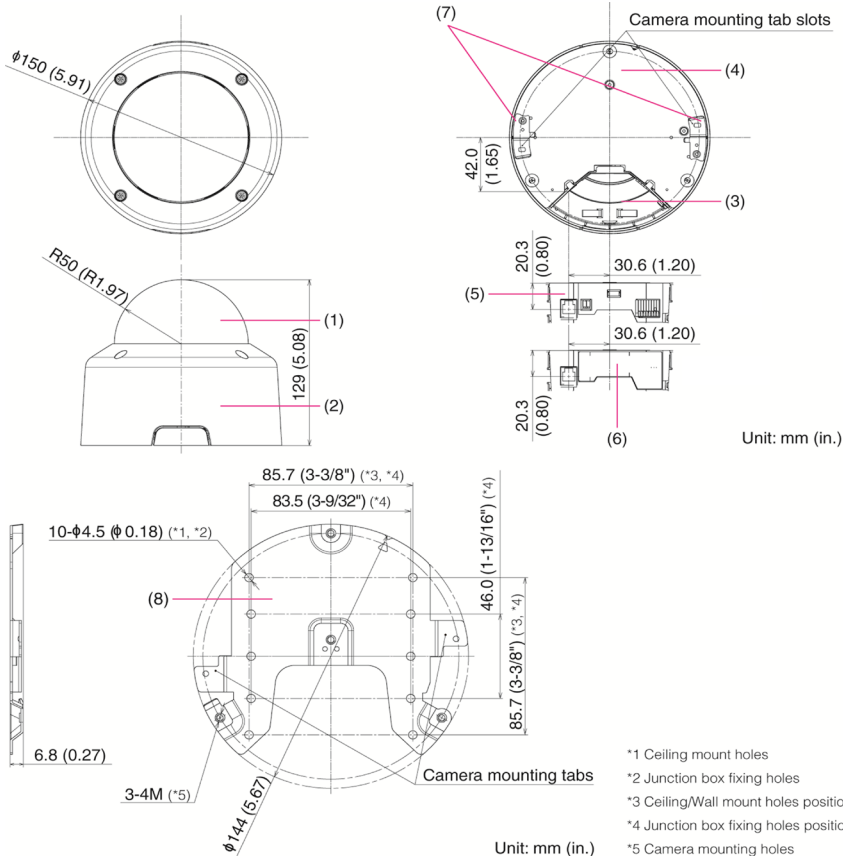
| | VB-M641V | VB-M640V |
|--|---|----------|
| | Software (Runtime Libraries) .NET Framework 3.5 SP1 (mit Internet Explorer 8/9) - Muss auf Windows Vista und Windows Server 2008 Systemen installiert sein. .NET Framework 4.5 (mit Internet Explorer 10/11) - Muss auf Windows 7 und Windows Server 2008 R2 Systemen installiert sein. CPU (empfohlen) Intel Core i7-2600 oder höher Grafikkarte (empfohlen) nicht festgelegt Speicher (empfohlen) 2 GB oder mehr Monitorauflösung (empfohlen) 1.920 x 1.080 oder höher | |
| SCHNITTSTELLEN | | |
| Netzwerkanschluss | 1 x LAN (RJ45, 100Base-TX (Automatisch / Voll duplex / Halbduplex)) | |
| Audio-Eingang (kombiniert für LINE-IN & MIC-IN) | φ3,5 mm (φ 0,14 in.) Miniklinke (Mono) LINE-IN (Anschluss an Verstärkermikrofon) oder MIC-IN (Anschluss an Mikrofon ohne Verstärker) - Umschaltung LINE-IN/MIC-IN über die Einstellungsseite. Über mitgeliefertes Schnittstellenkabel | - |
| Audio-Ausgang (LINE-OUT) | φ3,5 mm (φ 0,14 in.) Miniklinke (Mono) LINE-OUT (Anschluss an Verstärkerlautsprecher) Über mitgeliefertes Schnittstellenkabel | - |

| | VB-M641V | VB-M640V |
|--|--|--|
| Ein-/Ausgang für externes Gerät | 2 x Eingang, 2 x Ausgang | |
| Speicherkarte | kompatibel mit microSD Speicherkarte, microSDHC Speicherkarte, microSDXC Speicherkarte. Aufgenommene Inhalte: Log, Video (Event, Manuell, ONVIF, Timer, Upload) Bildrate: max. 1 B/s (JPEG) bis zu 30 B/s (H.264) | |
| SONSTIGES | | |
| Betriebsumgebung | Temperatur AC, DC, PoE: -10°C – +50°C (+14°F – +122°F) Relative Luftfeuchtigkeit 5% – 85% (ohne Kondensation) | |
| Stromversorgung | PoE: Stromversorgung über LAN-Schnittstelle (IEEE802.3at Typ 1 kompatibel) Netzteil PA-V18 (100 – 240 V AC) (optional erhältlich) Externe Stromquelle: 24 V AC/12 V DC | PoE: Stromversorgung über LAN-Schnittstelle (IEEE802.3at Typ 1 kompatibel) |
| Stromverbrauch | PoE: ca. 8,4 W Netzteil (PA-V18): ca. 9,8 W (100 V AC) ca. 9,8 W (240 V AC) DC: ca. 8,7 W AC: ca. 8,1 W | PoE: ca. 8,4 W |
| Abmessungen | (φ x H) φ 150 x 129 mm - nur Kamera (ohne Deckenmontageplatte) | |
| Gewicht | ca. 910 g | ca. 900 g |
| Stoßfestigkeit | IK10 (20 Joule) | |

Lieferumfang

- Setup CD-ROM
- Deckenplatte
- Befestigungsschrauben
- Sicherungsdraht und Befestigungsschrauben
- Schraubenschlüssel
- Schablone
- Stromanschluss
- Audiokabel
- Installationsanleitung
- Garantiekarte
- Informationsbroschüre zur Garantie
- Verpackungsmaterial

Abmessungen



- *1 Ceiling mount holes
- *2 Junction box fixing holes
- *3 Ceiling/Wall mount holes position
- *4 Junction box fixing holes position
- *5 Camera mounting holes

Kompatibles Zubehör



Jeden Winkel abdecken

VB-M641V & VB-M640V

Kompakte 1,3-MP-Dome-Kameras für den Inneneinsatz mit IK10 Vandalismusschutz und lichtstarkem 1:1,2-1,8 Objektiv mit Super-UD-Linsen und IR-Unterstützung sowie einem extrem weiten 111,5°-Blickwinkel für hochwertige Bilder bei Tag und Nacht.



Verkaufsbeginn: Juli 2015

Details zum Produkt:

| Produktname | Mercury Code | EAN Code |
|--------------------------------------|--------------|---------------|
| Netzwerk-Überwachungskamera VB-M641V | 0309C001AA | 4549292032505 |
| Netzwerk-Überwachungskamera VB-M640V | 0311C001AA | 4549292032529 |

Optional erhältliches Zubehör:

| Produktname | Mercury Code | EAN Code |
|---|--------------|---------------|
| Deckenmontagesatz SR640-S-VB | 0715C001AA | 4549292043495 |
| Voll eingelassenes Montage-Kit SR640-P-VB | 0717C001AA | 4549292043518 |
| Montagekit mit Aufhängung PC640-VB | 0719C001AA | 4549292043532 |
| Getöntes Dome-Gehäuse DU640-S-VB | 0722C001AA | 4549292043563 |
| Netzteil PA-V18 (E) | 8362B002AA | 4960999986791 |
| Netzteil PA-V17 (GB) | 2245B003AA | 4960999480206 |

Abmessungen / Logistikinformation:

| Produktname | Mercury Code | Packart | Paketbeschreibung | Menge | Länge (mm) | Breite (mm) | Höhe (mm) | Netto-Gewicht (kg) | Brutto-Gewicht (kg) |
|--------------------------------------|--------------|---------|-------------------|-------|------------|-------------|-----------|--------------------|---------------------|
| Netzwerk-Überwachungskamera VB-M641V | 0309C001AA | Jeweils | Je | 1 | 248 | 248 | 257 | ca. 0,91 | ca. 1,59 |
| | | Karton | Karton | 2 | 277 | 518 | 284 | ca. 1,8 | ca. 3,2 |
| | | EP | Europalette | — | — | — | — | — | — |
| Netzwerk-Überwachungskamera VB-M640V | 0311C001AA | Jeweils | Je | 1 | 248 | 248 | 257 | ca. 0,90 | ca. 1,56 |
| | | Karton | Karton | 2 | 277 | 518 | 284 | ca. 1,8 | ca. 3,2 |
| | | EP | Europalette | — | — | — | — | — | — |