

# VB-H651V

Mit dieser Weitwinkel-Dome-Kamera mit Schutz vor Vandalismus für den Innenbereich erfassen Sie detailreiche Bilder bei schwachem Licht – und das mit niedrigeren Überwachungskosten.

Diese stoßfeste Full-HD-Dome-Kamera (IK10) mit Schutz vor Vandalismus für den Innenbereich eröffnet einen großen Bildwinkel und überragende Leistungen bei schwachem Licht.



Abbildung mit PC640-VB



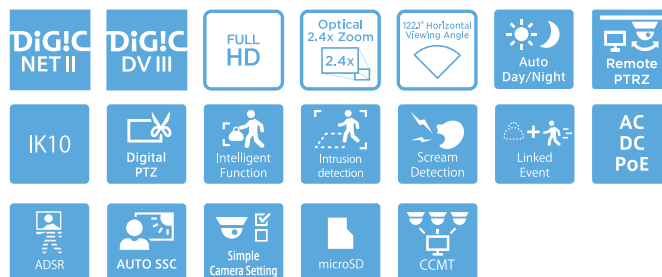
Abbildung mit DU640-S-VB



- 1/3-Zoll-Full-HD-CMOS-Sensor mit überragenden Leistungen bei schwachem Licht
- Objektiv mit 2,4-fach optischem Zoom und 122,1° Bildwinkel
- Schutz vor Vandalismus (IK10)
- Optimierte Aufnahmen auch bei schwachem Licht durch bewegungsabhängige Rauschunterdrückung
- Intelligente und effiziente Alarmerkennung mit 8 integrierten Analysefunktionen
- Kürzere Einrichtungszeit und niedrigere Installationskosten durch PTRZ-Ferneinstellung
- ADSR-Bandbreitentechnologie
- Unterstützung für verschiedene Webbrowser und Mobilgeräte
- ONVIF®-Profil S und G

## Produktsortiment

VB-H630D  
VB-M620D  
VB-M641V  
VB-M640V



# Technische Daten

# VB-H651V

	VB-H651V
<b>KAMERA</b>	
<b>Bildsensor</b>	1/3-Typ-CMOS (Primärfarbenfilter)
<b>Pixel effektiv</b>	ca. 2,1 Millionen Pixel
<b>Scanverfahren</b>	Progressiv
<b>Objektiv</b>	Objektiv (elektronisch) mit 2,4-fach optischem Zoom (4-fach digitalem Zoom)
<b>Brennweite</b>	2,55 mm (B) bis 6,12 mm (T)
<b>Lichtstärke</b>	f:1,2 (B) bis f:1,8 (T)
<b>Bildwinkel</b>	<b>Bei 16:9-Seitenverhältnis</b> horizontal: 122,1° (B) bis 50,1° (T) vertikal: 65,8° (B) bis 28,2° (T) <b>Bei 4:3-Seitenverhältnis</b> horizontal: 89,2° (B) bis 37,6° (T) vertikal: 65,8° (B) bis 28,2° (T)
<b>Tag-/Nacht-Umschaltung</b>	automatisch, Tagmodus, Nachtmodus
<b>Mindestbeleuchtungsstärke</b>	Tagmodus (Farbe): 0,035 Lux Nachtmodus (schwarzweiß): 0,002 Lux Bei Verwendung des Rauchglasgehäuses (separat erhältlich) Tagmodus (Farbe): 0,07 Lux Nachtmodus (schwarzweiß): 0,004 Lux - (f:1,2, 1/30 Sek., SSC deaktiviert, 50IRE)
<b>Fokus</b>	automatisch, One-Shot AF, manuell, unendlich
<b>Motivabstand</b> (ab Vorderkante Objektiv)	Tag- und Nacht-Modus: 0,3 m (12 Zoll) bis unendlich
<b>Verschlusszeit</b>	1, 1/2, 1/4, 1/8, 1/15, 1/30, 1/60, 1/100, 1/120, 1/250, 1/500, 1/1000, 1/2000, 1/4000, 1/8000, 1/10000, 1/16000 Sek.
<b>Belichtung</b>	automatisch, automatisch (flackerfrei), automatisch (Blendenautomatik), automatisch (Verschlusszeitautomatik), manuell (Verschlusszeit, Blende, Gain)
<b>Weißabgleich</b>	automatisch, Lichtquelle, manuell Lichtquelle: Tageslicht, Kunstlicht (weiß), Kunstlicht (warm), Quecksilberlampe, Natriumlampe, Halogenlampe Manuell: One-Shot-Weißabgleich, R-Gain, B-Gain
<b>Messmodus</b>	mittenbetonte Messung, Integralmessung, Spotmessung
<b>Belichtungs-korrektur</b>	9 Stufen
<b>Smart Shade Control</b>	automatisch, manuell, deaktiviert; automatisch: 3 Stufen; manuell: 7 Stufen
<b>Nebelkompensation</b>	automatisch, manuell, deaktiviert; automatisch: 3 Stufen; manuell: 7 Stufen
<b>AGC-Begrenzung</b>	6 Stufen
<b>Bildstabilisierung</b>	2 Stufen (digital)
<b>Bewegungsabhän-gige Rauschunter-drückung</b>	verfügbar
<b>Schwenkwinkel</b>	350° (± 175°)
<b>Neigungswinkel</b>	150° (± 75°)
<b>Drehwinkel</b>	350° (± 175°)
<b>Bewegungsge-schwindigkeit</b>	Schwenken: 20,1°/Sek. Neigen: 20,7°/Sek. Drehen: 40,0°/Sek.
<b>SERVER</b>	
<b>Videokompression</b>	JPEG, H.264
<b>Videoformat</b>	JPEG, H.264: 1.920x1.080, 960x540, 480x270, 1.280x720, 640x360, 320x180, 1.280x960, 640x480, 320x240
<b>Videoqualität</b>	JPEG, H.264: 10 Stufen
<b>Bildrate</b>	JPEG: 0,1-30 B/s H.264: 1, 2, 3, 5, 6, 10, 15, 30 B/s - Die Werte bezeichnen die Streaming-Leistung der Kamera. - Die technischen Daten des Viewer-Computers, die Anzahl der Clients mit gleichzeitigem Zugriff, die Netzwerkbelastung, die Einstellung für die Videoqualität, die Art oder die Bewegung des Motivs sowie andere Gründe können die Bildrate senken. Maximale Bildrate beim Streaming: H.264 (1; 1.920x1.080) und H.264 (2; alle Formate) gleichzeitig: 15 B/s H.264 (1; alle Formate) und H.264 (2; 1.920x1.080) gleichzeitig: 15 B/s H.264 (1; 1.280x960) und H.264 (2; 1.280x960) gleichzeitig: 15 B/s H.264 (1; 1.280x720) und H.264 (2; 1.280x720) gleichzeitig: 15 B/s
<b>I-Frame-Intervall</b>	0,5, 1, 1,5, 2, 3, 4, 5 Sek.
<b>Gleichzeitiger Client-Zugriff</b>	max. 30 Clients + 1 Admin-Client - H.264: max. 10 Clients
<b>Bitratensteuerung</b>	Ziel-Bitrate: 64, 128, 256, 384, 512, 768, 1.024, 2.048, 3.072, 4.096, 6.144, 8.192, 10.240, 12.288, 14.336, 16.384 kBit/s
<b>ADSR: Bereichsspezifische Reduzierung des Datenumfangs (Area-specific Data Size Reduction)</b>	Anzahl der angegebenen Bereiche: max. 8 Bereiche Stufen für Reduzierung des Datenumfangs: 3 Stufen
<b>Sicherheit</b>	Kamerasteuerung: Administrator, autorisierter Benutzer, Gastbenutzer (Funktionsumfang je nach Benutzer) Zugriffsteuerung: Benutzerautorisierung (Benutzername und Kennwort), Hostzugriffsbeschränkungen (IPv4, IPv6) IEEE 802.1x: EAP-MD5, EAP-TLS, EAP-TTLS, EAP-PEAP Verschlüsselte Kommunikation: SSL/TLS, IPsec

<b>Protokoll</b>	IPv4, IPv6, TCP/IP, UDP, HTTP, FTP, SNMP 1, 2c, 3 (MIB2), DHCP, DNS, AutoIP, mDNS, ARP, ICMP, POP3, NTP, SMTP, RTP/RTCP, RTSP, SSL/TLS, IPsec, ONVIF, WV-HTTP (Canon/firmeneigen)
<b>Audiokompression</b>	G.711 µ-law (64 kBit/s)
<b>Audiokommunikation</b>	Vollduplex (wechselseitig) – für Echowiderdrückung geeignet RTP, Soundübertragungsprotokoll von Canon
<b>Wiedergabe von Audiodateien</b>	Verfügbar (Audiodateien können wiedergegeben werden, wenn ein Ereignis durch die intelligente Funktion oder durch die Eingabe eines externen Geräts ausgelöst wird) - Verstärker und Lautsprecher von Drittanbieter erforderlich
<b>Maske für sensible Bereiche</b>	Registrierung: max. 8 Positionen; Maskenfarben: 1 (aus 9 Farben wählbar)
<b>Voreinstellung</b>	Register: max. 20 Positionen (+ Startposition) Touren: max. 1
<b>Intelligente Funktion</b>	Erkennungsarten: bewegte Objekte, zurückgelassene Objekte, entfernte Objekte, Kameramanipulationen, vorübergehende Objekte, Eindringlinge Erkennungseinstellungen: max. 15 Bereichseinstellungen (ohne Erkennung): verfügbar
<b>Intelligente Funktion</b>	Erkennung von Lautstärkeänderungen, Erkennung von Schreien
<b>Ereignisauslösung</b>	Eingabe von externem Gerät, intelligente Funktion (Video), intelligente Funktion (Audio), Timer, Tag-/Nacht-Umschaltung Anzahl der verbundenen Ereignisse: 2 Bedingungen für verbundene Ereignisse: OR, AND (Angabe, ob eine Ereignisfolge vorliegt)
<b>Hochladen von Bildern</b>	FTP, HTTP, SMTP (E-Mail)
<b>Ereignisbenachrichtigung</b>	HTTP, SMTP (E-Mail)
<b>Protokollbenachrichtigung</b>	SMTP (E-Mail)
<b>Bildbeschnitt-funktionsfunktion</b>	Digitales PTZ Zuschnittformate: 640x360, 512x288, 384x216, 256x144, 128x72 640x480, 512x384, 384x288, 256x192, 128x96
<b>Bildschirmanzei-gung</b>	verfügbar Englisch, Chinesisch (vereinfacht), Japanisch
<b>Umstellung auf Sommer-/Winterzeit</b>	verfügbar
<b>SCHNITTSTELLE</b>	
<b>Netzwerkterminal</b>	1 LAN-Anschluss (RJ45, 100Base-TX [automatisch, Vollduplex, Halbduplex])
<b>Audio-Eingangsterminal</b> (Line-in und Mikrofoneingang in einem)	3,5-mm-Miniklinke (0,14 Zoll; Mono) Line-in (Anschluss für Verstärkermikrofon) oder Mikrofoneingang (Anschluss für Mikrofon ohne Verstärker) - Umschaltung zwischen Line-in und Mikrofoneingang auf der Einstellungsseite
<b>Audio-Ausgangsterminal</b> (Line-out)	3,5-mm-Klinkenstecker (0,14 Zoll; Mono) Line-out (Anschluss für Verstärkerlautsprecher)
<b>E/A-Terminal für externe Geräte</b>	2 × Eingang, 2 × Ausgang
<b>Speicherkarte</b>	kompatibel mit microSD-, microSDHC- und microSDXC-Speicherkarten Aufgezeichnete Inhalte: Protokoll, Video (Ereignis, manuell, ONVIF, Timer, Hochladen) Bildrate: max. 1 B/s (JPEG) max. 30 B/s (H.264) - Zum Erzielen der höchstmöglichen Zuverlässigkeit bei der Aufzeichnungsgeschwindigkeit werden Klasse-10-Produkte empfohlen. Selbst bei Verwendung von Klasse-10-Produkten kann die Zuverlässigkeit bei starkem Zugriff (z. B. beim gleichzeitigen Aufzeichnen und Löschen von Daten) nicht garantiert werden.
<b>SONSTIGES</b>	
<b>Betriebsumgebung</b>	Temperatur AC, DC, PoE: -10°C bis +50 °C Luftfeuchtigkeit 5-85 % (nicht kondensierend)
<b>Lagerung</b>	Temperatur -30 °C bis +60 °C Luftfeuchtigkeit 5-90 % (nicht kondensierend)
<b>Installationsver-fahren</b>	Deckenmontage, Aufputzmontage
<b>Stromversorgung</b>	PoE: PoE-Stromversorgung über LAN-Anschluss (kompatibel mit IEEE 802.3at Typ 1) Netzteil: PA-V18 (100-240 V AC; separat erhältlich) Externe Stromversorgung: 24 V AC / 12 V DC
<b>Stromverbrauch</b>	PoE: max. ca. 8,4 W* Netzteil PA-V18: max. ca. 9,9 W (100 V AC) max. ca. 9,8 W (240 V AC) Gleichstrom: max. ca. 8,7 W Wechselstrom: max. ca. 8,1 W * Klasse-0-Stromversorgung (15,4 W erforderlich)
<b>Abmessungen</b>	(Φ x H) 150 mm x 129 mm - nur Kamera (ohne Deckenhalterung)
<b>Gewicht</b>	ca. 890 g
<b>Stoßfestigkeit</b>	IK10 (20 J)

canon.com

Canon Europe  
canon-europe.com

German edition

© Canon Europa N.V., 2016

# Technische Daten

# VB-H651V

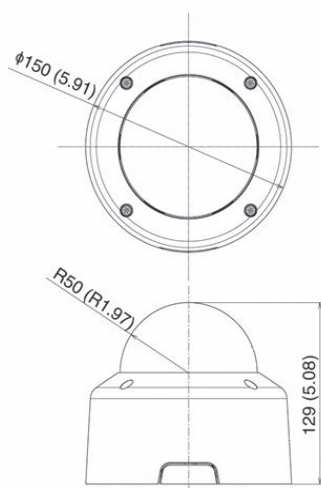
ANWENDUNG	
<b>Viewer</b>	Kamera-Viewer - Unterstützung für Videodisplay-Drehung mobiler Kamera-Viewer
<b>Inbegriffene Software</b>	Camera Management Tool RM-Lite Recorded Video Utility
<b>Sprache</b>	Deutsch, Englisch, Spanisch, Französisch, Italienisch, Russisch, Thai, Türkisch, Chinesisch (vereinfacht), Japanisch
<b>Betriebsumgebung</b>	Einstellungsseite, Viewer
<b>PC</b>	CPU (empfohlen): Intel Core i7-2600 oder besser Grafikkarte (empfohlen): keine Angabe Arbeitsspeicher (empfohlen): mindestens 2 GB Viewer-Anzeige (empfohlen): 1.920x1.080 oder höher
<b>Betriebssystem</b>	Windows Vista Ultimate, Business, Enterprise, Home Premium SP2 (32 Bit/64 Bit) Windows 7 Ultimate, Professional, Enterprise, Home Premium SP1 (32 Bit/64 Bit) Windows 8, Windows 8 Pro, Windows 8 Enterprise (32 Bit/64 Bit)* Windows 8.1, Windows 8.1 Pro, Windows 8.1 Enterprise (32 Bit/64 Bit)* Windows 10 Pro, Windows 10 Enterprise, Windows 10 Education, Windows 10 Home (32 Bit/64 Bit) Windows Server 2008 Standard SP2 (32 Bit/64 Bit) Windows Server 2008 R2 Standard SP1 (64 Bit) Windows Server 2012 Standard (64 Bit)* Windows Server 2012 R2 Standard (64 Bit)* * Starten vom Startbildschirm aus nicht möglich
<b>Betriebssystem-sprache</b>	Deutsch, Englisch, Spanisch, Französisch, Italienisch, Russisch, Thai, Türkisch, Chinesisch (vereinfacht), Japanisch
<b>Kompatible Browser</b>	Internet Explorer 9, 32 Bit Internet Explorer 10/11 Microsoft Edge* Chrome 45*  * Keine Unterstützung für die Wiedergabe von Video- (H.264) und Audiodateien sowie für Audioempfang - Konfiguration für die Nutzung von JavaScript, IFRAME (HTML-Tag) und Webspeicher erforderlich - Nur für Kamera-Viewer; Cookies müssen aktiviert werden - Keine Unterstützung für mobilen Kamera-Viewer
<b>Kompatible Mobilgeräte</b>	Surface, iPad, iPhone, Nexus, Galaxy
<b>Betriebsumgebung</b>	Camera Management Tool, Recorded Video Utility
<b>PC</b>	CPU (empfohlen): Intel Core i7-2600 oder besser
<b>Betriebssystem</b>	Windows Vista Ultimate, Business, Enterprise, Home Premium SP2 (32 Bit/64 Bit) Windows 7 Ultimate, Professional, Enterprise, Home Premium SP1 (32 Bit/64 Bit) Windows 8, Windows 8 Pro, Windows 8 Enterprise (32 Bit/64 Bit)* Windows 8.1, Windows 8.1 Pro, Windows 8.1 Enterprise (32 Bit/64 Bit)* Windows Server 2012 Standard (64 Bit)* Windows 10 Pro, Windows 10 Enterprise, Windows 10 Education,

	Windows 10 Home (32 Bit/64 Bit) Windows Server 2008 Standard SP2 (32 Bit/64 Bit) Windows Server 2008 R2 Standard SP1 (64 Bit) Windows Server 2012 R2 Standard (64 Bit)* * Starten vom Startbildschirm aus nicht möglich
<b>Software</b>	Laufzeitbibliothek
<b>Camera Management Tool</b>	.NET Framework 3.5 SP1 (bei Verwendung von Internet Explorer 9) .NET Framework 4.5 (bei Verwendung von Internet Explorer 10/11) .NET Framework 4.6 (bei Verwendung von Internet Explorer 11) - Installation einer der obigen Optionen erforderlich
<b>Recorded Video Utility</b>	.NET Framework 3.5 SP1 .NET Framework 4.5 .NET Framework 4.6 - Installation einer der obigen Optionen erforderlich
<b>Betriebssystem-sprache</b>	Deutsch, Englisch, Spanisch, Französisch, Italienisch, Russisch, Thai, Türkisch, Chinesisch (vereinfacht), Japanisch
<b>Geprüfte Mobilgeräte</b>	Einstellungsseite, Viewer - Stand Februar 2016
<b>Surface 3</b>	Betriebssystem Windows 8.1 Professional, Windows 8.1 Enterprise (64 Bit)* Windows 10 Pro, Windows 10 Enterprise, Windows 10 Education, Windows 10 Home (64 Bit) * Starten vom Startbildschirm aus nicht möglich  Kompatible Browser Internet Explorer 11 Microsoft Edge* - Konfiguration für die Nutzung von JavaScript und Webspeicher erforderlich - Nur für Kamera-Viewer; Cookies müssen aktiviert werden * Keine Unterstützung für die Wiedergabe von Video- (H.264) und Audiodateien sowie für Audioempfang
<b>iPad mini 3 / 4 iPad Air / Air 2 iPhone 6 / 6 Plus iPhone 6s / 6s Plus</b>	Betriebssystem iOS 8.4.1 iOS 9.1  Kompatible Browser Safari - Konfiguration für die Nutzung von JavaScript, IFRAME (HTML-Tag) und Webspeicher erforderlich - Nur für Kamera-Viewer; Cookies müssen aktiviert werden - Keine Unterstützung für die Wiedergabe von Video- (H.264) und Audiodateien sowie für Audioempfang - Keine Unterstützung für Einstellungsseite und Kamera-Viewer auf dem iPhone
<b>Android-Geräte</b>	Nexus 9, Android 6.0, Chrome 46 Galaxy Tab S 8.4, Android 4.4.2, Chrome 46 Galaxy Tab S 10.5, Android 4.4.2, Chrome 46 - Keine Unterstützung für die Wiedergabe von Video- (H.264) und Audiodateien sowie für Audioempfang  Nexus 6, Android 6.0, Chrome 46 Galaxy S6, Android 5.0.2, Chrome 46 - Keine Unterstützung für die Wiedergabe von Video- (H.264) und Audiodateien sowie für Audioempfang - Keine Unterstützung für Einstellungsseite und Kamera-Viewer

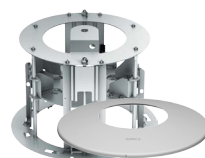
## Im Lieferumfang enthalten:

- Haupteinheit VB-H651V
- Einrichtungs-CD-ROM
- Vorlage
- Deckenhalterung
- Installationsanleitung
- Fixierschraube(n)
- Netzstecker
- Audio-Schnittstellenkabel
- Schraubenschlüssel
- Sicherheitsdraht und Fixierschraube
- Garantiekarte
- Garantiebrochüre
- Benachrichtigungsbroschüre für Objektiveneinheit
- Warnhinweis zur Verwendung von Speicherkarten
- Verpackung

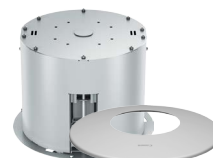
## Abmessungen (mm)



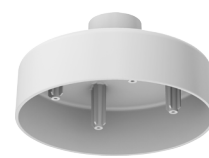
## Kompatible Zubehör



**SR640-S-VB**  
Montagesatz für die versenkte Anbringung



**SR640-P-VB**  
Montagesatz für die versenkte Anbringung am Anschlusskasten (feuerbeständig)



**PC640-VB**  
Montagesatz für Hängemontage



**DU640-S-VB**  
Dome-Gehäuse (Rauchglas)



**PA-V17 / PA-V18**  
Netzteil  
\* Wahlweise mit europäischem 2-Stift- oder britischem 3-Stift-Stecker