



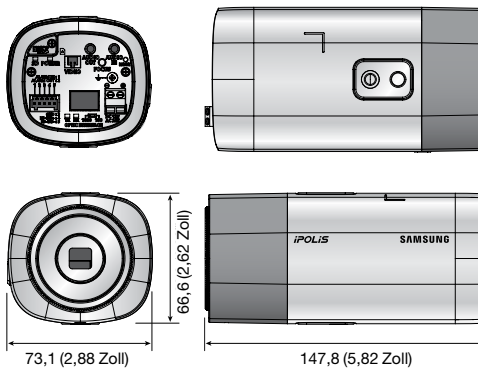
* Objektiv nicht enthalten

Hauptmerkmale:

- Maximal 2 MP (1920 x 1080) Auflösung
- 0,03 Lux bei F1,2 (Farbe), 0,002 Lux bei F1,2 (S/W)
- H.264, MJPEG Dual-Codec, Mehrfach-Streaming
- WDR (120 dB), Simple Focus, P-Iris, Entnebeln
- Audio-/Gesichts-/Bewegungserkennung
- micro-SD/SDHC/SDXC-Kartensteckplatz, Multi-Crop-Streaming
- SFP LC Typ, 1000 Mbit/s Standardgeschwindigkeit

Abmessungen

Einheit: mm (Zoll)



Verfügbare Objektive / verfügbares Zubehör (optional)



SNB-6004FN/P	
VIDEO	
Bildsensor	1/2,8 Zoll 2,38 MP CMOS
Gesamtpixelanzahl	1952 (H) x 1116 (V)
Effektive Pixel	1944 (H) x 1104 (V)
Abtastsystem	Progressiv
Min. Beleuchtungsstärke	Farbe: 0,1 Lux (F1,2, 50 IRE), 0,03 Lux (F1,2, 30 IRE) S/W: 0,01 Lux (F1,2, 50 IRE), 0,002 Lux (F1,2, 30 IRE)
Signal-Rauschabstand	50 dB
Videoausgang	CVBS: 1.0 Vpp / 75 Ω Composite, 720 x 480(N), 720 x 576(P), für Installation DIP-Steckertyp
OBJEKTIV	
Fokus-Steuerung	Simple Focus / Manuell, Fernsteuerung über das Netzwerk (Manuell, Simple Focus, Tag & Nacht)
Objektivtyp	Manuelle / DC Auto Iris, P-Iris
Gewindeanschluss	C / CS
FUNKTIONEN	
Kameratitel	Aus / An (zeigt bis zu 45 Zeichen an)
Tag & Nacht	Auto (ICR) / Farbe / S/W / Extern / Zeitplan
Gegenlichtkompensation	Aus / BLC / WDR
Hoher Kontrastumfang	120 dB
Kontrasterhöhung	SSDR (Samsung Super Dynamic Range) (Aus / Ein)
Digitale Rauschunterdrückung	SSNRILL (2D+3D Rauschunterdrückung) (Aus / Ein)
Digitale Bildstabilisierung	Aus / Ein
Entnebeln	Aus / Auto / Manuell
Bewegungserkennung	Aus / An (4 Zonen mit viersseitigem Polygon)
Privatsphärenausblendung	Aus / An (32 Zonen mit viersseitigem Polygon)
Verstärkungsregelung	Aus / Niedrig / Mittel / Hoch
Weißabgleich	ATW / AWC / Manuell / Innenräume / Außenbereich
Verschlusszeit der elektronischen Blende	Min. / Max. / Anti-Flimmern (2 ~ 1/12.000 Sek.)
Umdrehen / Spiegeln	Aus / Ein
Intelligente Videoanalyse	Manipulation, Virtuelle Linie, Betreten/Verlassen, Erscheinen / Verschwinden, Audioerkennung, Gesichtserkennung mit Metadaten
Alarm E/A	Eingabe 1 / Ausgabe 1
Schnittstelle für Fernsteuerung	RS-485
RS-485-Protokoll	Samsung-T/E, Pelco-P/D, SunGjin, Panasonic, Honeywell, AD, Vicon, GE, Bosch
Alarmauslöser	Bewegungserkennung, Manipulation, Audioerkennung, Gesichtserkennung, Videoanalyse Alarmeingang, Netzwerkrennung
Alarmereignisse	Datei hochladen über FTP und E-Mail, Benachrichtigung über E-Mail, Lokaler Speicher (SD/SDHC/SDXC) bzw. NAS-Aufzeichnung bei Ereignis, Externe Ausgabe
NETZWERK	
Ethernet: LWL	SFP (LC Typ)
LWL: Ethernet-Bitübertragungsschicht	100 Base-FX, 1000 Base-X
LWL: Standardgeschwindigkeit	1000 Mbit/s
LWL: Ethernet-Standard	IEEE 802.3u, IEEE 802.3z unterstützt
Videokomprimierungsformat	H.264 (MPEG-4 Part 10/AVC), MJPEG
Auflösung	1920 x 1080, 1280 x 1024, 1280 x 960, 1280 x 720, 1024 x 768, 800 x 600, 800 x 450, 640 x 480, 640 x 360, 320 x 240, 320 x 180
Max. Bildfrequenz	H.264: Max. 60 BpS bei allen Auflösungen MJPEG: 1920 x 1080, 1280 x 1024, 1280 x 960, 1280 x 720, 1024 x 768: Max. 15 BpS 800 x 600, 800 x 450, 640 x 480, 640 x 360, 320 x 240, 320 x 180: Max. 30 BpS
Smart-Komprimierung	Manueller Modus (bereichsbasiert: 5), Gesichtserkennungsmodus
Videoqualitätsanpassung	H.264: Komprimierungsgrad, Regulierung der Zielbitrate, MJPEG: Anpassung der Videoqualität
Bitrate-Steuerungsmethode	H.264: CBR oder VBR, MJPEG: VBR
Streaming	Mehrfach-Streaming (Bis zu 10 Profile)
Audioeingang	Wählbar (Mikrofon ein / Leitung ein / integriertes Mikrofon) Netzspannung: 2,5 V Gleichstrom (4 mA), Eingangsimpedanz: etwa 2K Ohm
Audioausgabe	Leitung aus (3,5 mm Stereo-Mini-Buchse), Max. Ausgangspegel: 1 Vrms
Audiokomprimierungsformat	G.711 u-law / G.726 wählbar, G.726 (ADPCM) 8 kHz, G.711 8 kHz G.726: 16 kbps, 24 kbps, 32 kbps, 40 kbps
Audiokommunikation	Bidirektionales Audio
IP	IPv4, IPv6
Protokoll	TCP/IP, UDP/IP, RTP(UDP), RTP(TCP), RTCP, RTSP, NTP, HTTP, HTTPS, SSL, DHCP, PPPoE, FTP, SMTP, ICMP, IGMP, SNMPv1/v2c/v3(MIB-2), ARP, DNS, DDNS, QoS, PIM-SM, UPnP, Bonjour
Sicherheit	HTTPS (SSL) Anmelde-Authentifizierung, Digest-Authentifizierung IP-Adressenfilterung, Benutzerzugriffsprotokoll, 802.1x-Authentifizierung
Streaming-Methode	Unicast / Multicast
Max. Benutzerzugriff	15 Benutzer im Unicast-Modus
Speicherkartensteckplatz	micro SD/SDHC/SDXC. - In der SD/SDHC/SDXC Speicherkarte aufgezeichnete Bewegungsbilder lassen sich herunterladen. NAS (Network Attached Storage)
Programmierschnittstelle (API)	ONVIF Profil S, HTTP API (SUNAPI) v2.0, SVPN 1.2
Sprache der Webseite	Englisch, Französisch, Deutsch, Spanisch, Italienisch, Chinesisch, Koreanisch, Russisch, Japanisch, Schwedisch, Dänisch, Portugiesisch, Türkisch, Polnisch, Tschechisch, Rumänisch, Serbisch, Niederländisch, Kroatisch, Ungarisch, Griechisch, Norwegisch, Finnisch
Web-Viewer	Unterstützte Betriebssysteme: Windows XP / VISTA / 7 / 8 / 8.1, MAC OS X 10.7 ~ 10.10 Unterstützte Browser: Microsoft Internet Explorer (Ver. 8 ~ 11) Mozilla Firefox (Ver. 9 ~ 35), Google Chrome (Ver. 15 ~ 40) Apple Safari (Ver. 8.0.2 (Mac OS X 10.10), 7.0.6 (Mac OS X 10.9), 6.0.2 (nur Mac OS X 10.8, 10.7), 5.1.7) * nur Mac OS X
Zentrale Verwaltungssoftware	SmartViewer, SSM
BETRIEBSBEDINGUNGEN	
Betriebstemperatur / Luftfeuchtigkeit	-10°C ~ +55°C (+14°F ~ +131°F) / Weniger als 90 % relative Luftfeuchtigkeit
Lagertemperatur / Luftfeuchtigkeit	-30°C ~ +60°C (-22°F ~ +140°F) / Weniger als 90 % relative Luftfeuchtigkeit
ELEKTRISCHE DATEN	
Eingangsspannung / Eingangsstrom	24 V Wechselstrom ± 10%, 12 V Gleichstrom ± 10 %
Leistungsaufnahme	Max. 12,5 W (24 V Wechselstrom, 50 ~ 60 Hz), Max. 10,5 W (12 V Gleichstrom)
MECHANISCHE DATEN	
Farbe / Material	Schwarz, Elfenbein / Aluminium, Kunststoff
Abmessungen (BxHxT)	73,1 x 66,6 x 147,8 mm (2,88 Zoll x 2,62 Zoll x 5,82 Zoll)
Gewicht	385 g (0,85 lb)

* Auf einer SD-Speicherkarte aufgezeichnete Daten können durch Datenzugriff bei Stromabschaltung, mechanischem Schock, Entfernen der Speicherkarte oder anderen Vorgängen verloren gehen bzw. beschädigt werden. Datenverlust oder Beschädigung kann auch auftreten, wenn die Lebensdauer der Speicherkarte zu Ende geht, was je nach Betriebsbedingungen variiert. Es wird keine Garantie hinsichtlich des Schadens übernommen (einschließlich passiver Schäden).

* Die aktuellsten Produktinformationen / Spezifikationen finden Sie unter www.samsung-security.eu