

2MP 2,4 mm Netzwerkkamera mit abgesetztem
Kamerakopf

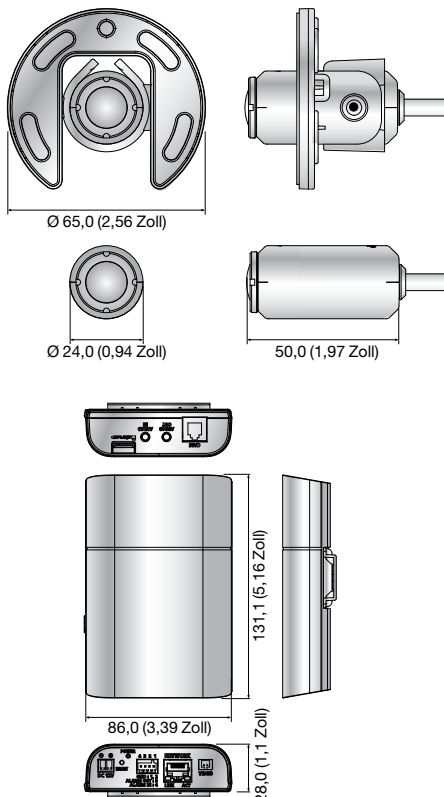


Hauptmerkmale:

- Maximal 2 MP (1920 x 1080) Auflösung
- H.264, MJPEG Dual-Codec, Mehrfach-Streaming
- WDR (120dB), Entnebeln
- Bewegungserkennung, Audioerkennung, Gesichtserkennung mit Metadaten, Manipulation, Virtuelle Linie, Betreten/Verlassen, Erscheinen/Verschwinden
- micro-SD/SDHC/SDXC-Kartensteckplatz, Multi-Crop-Streaming
- Extrem unauffälliges Design

Abmessungen

Einheit: mm (Zoll)



SNB-6011B

VIDEO	
Bildsensor	1/2,8 Zoll 2,38 MP CMOS
Gesamtpixelanzahl	1952 (H) x 1116 (V)
Effektive Pixel	1944 (H) x 1104 (V)
Abtastsystem	Progressiv
Min. Beleuchtungsstärke	Farbe: 0,3 Lux (1/30 Sek., F2,5, 50 IRE)
Videoausgang	CVBS: 1,0 Vpp / 75Ω Composite, 720 x 480(N), 720 x 576(P), für Installation DIP-Steckertyp
OBJEKTIV	
Brennweite	2,4 mm Lochblende
Max. Blendenverhältnis	F2,0
Blickwinkel	H: 134,3° / V: 70,9°
Min. Objektstand	0,3 m (0,98 ft)
Gewindeanschluss	RJ-12 verbunden mit Haupteinheit
FUNKTIONEN	
Kameratitel	Aus / An (zeigt bis zu 45 Zeichen an)
Tag & Nacht	Auto (Elektronisch) / Farbe / S/W / Zeitplan
Gegenlichtkompensation	Aus / BLC / WDR
Hoher Kontrastumfang	120 dB
Kontrasterhöhung	SSDR (Samsung Super Dynamic Range) (Aus / Ein)
Digitale Rauschunterdrückung	SSNR III (2D+3D Rauschunterdrückung) (Aus / Ein)
Digitale Bildstabilisierung	Aus / Ein
Entnebeln	Aus / Auto / Manuell
Bewegungserkennung	Aus / An (4 mit 4-Punkt-Polygon-Zonen)
Privatsphärenausblendung	Aus / An (32 Zonen mit 4 polygonalen Punkten)
Verstärkungsregelung	Aus / Niedrig / Mittel / Hoch
Weißabgleich	ATW / AWC / Manuell / Innenräume / Außenbereich
Verschlusszeit der elektronischen Blende	Min. / Max. / Anti-Flimmern (2 ~ 1/12.000 Sek.)
Umdrehen / Spiegeln	Aus / Ein
Intelligente Videoanalyse	Manipulation, Virtuelle Linie, Betreten/Verlassen, Erscheinen / Verschwinden, Audioerkennung, Gesichtserkennung mit Metadaten
Alarm E/A	Eingabe 1 / Ausgabe 1
Alarmauslöser	Bewegungserkennung, Alarmeingang, Videoanalyse, Netzwerktrennung, Audioerkennung
Alarmereignisse	Datei hochladen über FTP und E-Mail, Benachrichtigung über E-Mail, Lokaler Speicher (SD/SDHC/SDXC) bzw. NAS-Aufzeichnung bei Ereignis (Alarmauslöser), Externe Ausgabe
NETZWERK	
Ethernet	RJ-45 (10/100BASE-T)
Videokomprimierungsformat	H.264 (MPEG-4 Part 10/AVC), MJPEG
Auflösung	1920 x 1080, 1280 x 1024, 1280 x 960, 1280 x 720, 1024 x 768, 800 x 600, 800 x 450, 640 x 480, 640 x 360, 320 x 240, 320 x 180
Max. Bildfrequenz	H.264: Max. 30 BpS bei allen Auflösungen MJPEG: 1920 x 1080, 1280 x 1024, 1280 x 960, 1280 x 720, 1024 x 768: Max. 15 BpS 800 x 600, 800 x 450, 640 x 480, 640 x 360, 320 x 240, 320 x 180: Max. 30 BpS
Videoqualitätsanpassung	H.264: Komprimierungsgrad, Regulierung der Zielbitrate, MJPEG: Anpassung der Videoqualität
Bitrate-Steuerungsmethode	H.264: CBR oder VBR, MJPEG: VBR
Streaming	Mehrfach-Streaming (Bis zu 10 Profile)
Audioeingang	Wählbar (Mikrofon ein / Line-In ein), Netzspannung: 2,5 V Gleichstrom (4 mA), Eingangsimpedanz: etwa 2K Ohm
Audioausgabe	Leitung aus (3,5 mm Stereo-Mini-Buchse), Max. Ausgangspegel: 1 Vrms
Audiokomprimierungsformat	G.711 u-law / G.726 wählbar, G.726 (ADPCM) 8 kHz, G.711 8 kHz G.726: 16 kbps, 24 kbps, 32 kbps, 40 kbps
Audiokommunikation	Bidirektionales Audio (Zwei-Wege)
IP	IPv4, IPv6
Protokoll	TCP/IP, UDP/IP, RTP(UDP), RTP(TCP), RTCP, RTSP, NTP, HTTP, HTTPS, SSL, DHCP, PPPoE, FTP, SMTP, ICMP, IGMP, SNMPv1/v2c/v3(MIB-2), ARP, DNS, DDNS, QoS, PIM-SM, UPnP, Bonjour
Sicherheit	HTTPS (SSL) Anmelde-Authentifizierung, Digest-Authentifizierung IP-Adressenfilterung, Benutzerzugriffsprotokoll, 802.1x-Authentifizierung
Streaming-Methode	Unicast / Multicast
Max. Benutzerzugriff	15 Benutzer im Unicast-Modus
Speicherkartensteckplatz	micro SD/SDHC/SDXC. - In der SD/SDHC/SDXC Speicherkarte aufgezeichnete Bewegungsbilder lassen sich herunterladen. NAS (Network Attached Storage)
Programmierschnittstelle (API)	ONVIF Profil S, HTTP API (SUNAPI) v2.0, S/NP 1.2
Sprache der Webseite	Englisch, Französisch, Deutsch, Spanisch, Italienisch, Chinesisch, Koreanisch, Russisch, Japanisch, Schwedisch, Dänisch, Portugiesisch, Türkisch, Polnisch, Tschechisch, Rumänisch, Serbisch, Niederländisch, Kroatisch, Ungarisch, Griechisch, Finnisch, Norwegisch
Web-Viewer	Unterstützte Betriebssysteme: Windows 7, 8, 10, Mac OS X 10.8, 10.9, 10.10, 10.11 Unterstützte Browser: MS Explorer 11, Mozilla Firefox 43, Apple Safari 9 * nur Mac OS X
Zentrale Verwaltungssoftware	Smart Viewer, SSM
BETRIEBSBEDINGUNGEN	
Betriebstemperatur / Luftfeuchtigkeit	-10°C ~ +55°C (+14°F ~ +131°F) / Weniger als 90 % relative Luftfeuchtigkeit
Lagertemperatur / Luftfeuchtigkeit	-30°C ~ +60°C (-22°F ~ +140°F) / Weniger als 90 % relative Luftfeuchtigkeit
ELEKTRISCHE DATEN	
Eingangsspannung / Eingangsstrom	PoE (IEEE802.3af), 12 V Gleichstrom
Leistungsaufnahme	PoE: Max. 7,5 W, 12 V Gleichstrom: Max. 6,5 W
MECHANISCHE DATEN	
Farbe / Material	Kamerakopf: Schwarz / Kunststoff, Haupteinheit: Elfenbein / Kunststoff
Abmessungen (BxHxT)	Kamerakopf: Ø24,0 x 50,0 mm (Ø0,94 Zoll x 1,97 Zoll), Haupteinheit: 131,1 x 28,0 x 86,0 (5,16 Zoll x 1,1 Zoll x 3,39 Zoll)
Gewicht	Kameraeinheit (einschließlich 1,5 m Kabel): 80 g (0,18 lb), Haupteinheit: 255 g (0,56 lb)

* Auf einer SD-Speicherkarte aufgezeichnete Daten können durch Datenzugriff bei Stromabschaltung, mechanischem Schock, Entfernen der Speicherkarte oder anderen Vorgängen verloren gehen bzw. beschädigt werden. Datenverlust oder Beschädigung kann auch auftreten, wenn die Lebensdauer der Speicherkarte zu Ende geht, was je nach Betriebsbedingungen variiert. Es wird keine Garantie hinsichtlich des Schadens übernommen (einschließlich passiver Schäden).

* Die aktuellsten Produktinformationen / Spezifikationen finden Sie unter www.samsung-security.eu