

SNP-L5233H/L5233

1,3-MP-HD-23x-PTZ-Netzwerk-Domekamera



SNP-L5233H



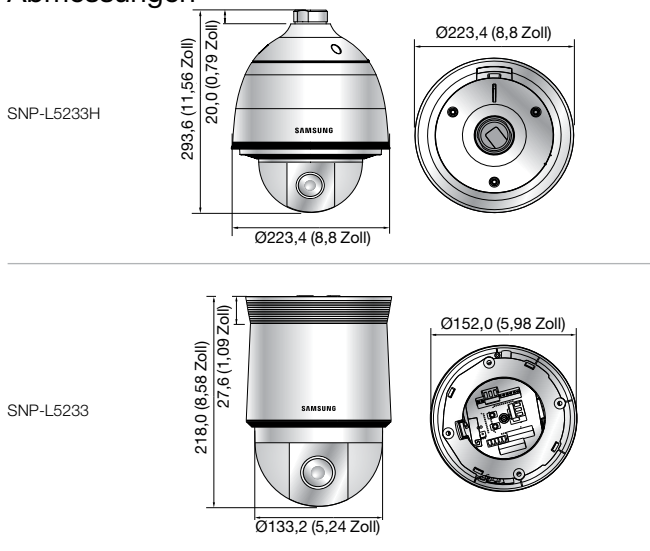
SNP-L5233

Hauptmerkmale:

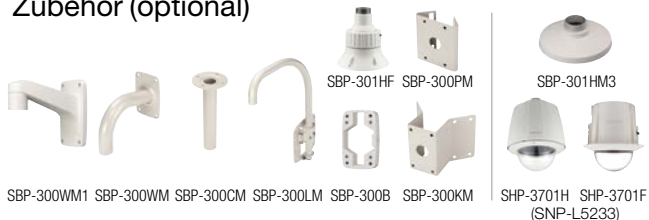
- Maximal 1,3 MP (1280 x 1024) Auflösung
- Unterstützt 16 : 9 HD (720p) Auflösung
- 4,44 ~ 102,1 mm (23x) optischer Zoom, 12x digitaler Zoom
- 0,05 Lux bei F1,6 (Farbe), 0,005 Lux bei F1,6 (S/W)
- H.264, MJPEG Dual-Codec, Mehrfach-Streaming
- Tag & Nacht (ICR), WDR (120 dB), intelligente Videoanalyse
- PoE, SD/SDHC/SDXC-Speichersteckplatz, bidirektionales Audio
- IP66 / IK10 (SNP-L5233H), IK10 (SNP-L5233 + SHP-3701H nur)

Abmessungen

Einheit: mm (Zoll)



Zubehör (optional)



* Auf einer SD-Speicherkarte aufgezeichnete Daten können durch Datenzugriff bei Stromabschaltung, mechanischer Erschütterung, Entfernen der Speicherkarte oder anderen Vorgängen verloren gehen bzw. beschädigt werden. Datenverlust oder Beschädigung kann auch am Ende der Lebensdauer der Speicherkarte auftreten, welche je nach Betriebsbedingungen variiert. Es wird keine Garantie hinsichtlich des Schadens übernommen (einschließlich passiver Schäden).

	SNP-L5233HN/HP	SNP-L5233N/P
VIDEO		
Bildsensor	1/3 Zoll 1,3 MP CMOS	
Gesamtpixelanzahl / Effektive Pixel	1312 (H) x 1069 (V), 1,40 MP / 1305 (H) x 1049 (V), 1,37 MP	
Abtastsystem	Progressiv	
Min. Beleuchtungsstärke	Farbe: 0,1 Lux (1/30 Sek., F1,6, 50 IRE, AGC hoch), 0,005 Lux (2 Sek., F1,6, 50 IRE, AGC hoch) S/W: 0,01 Lux (1/30 Sek., F1,6, 50 IRE, AGC hoch), 0,0005 Lux (2 Sek., F1,6, 50 IRE, AGC hoch) Farbe: 0,05 Lux (1/30 Sek., F1,6, 30 IRE), 0,0025 Lux (2 Sek., F1,6, 30 IRE) S/W: 0,005 Lux (1/30 Sek., F1,6, 30 IRE), 0,00025 Lux (2 Sek., F1,6, 30 IRE)	
Signal-Rauschabstand	50 dB	
Videoausgang	CVBS: 1,0 Vpp / 75 Ω Composite, 720 x 480(N), 720 x 576(P), für Installation	
OBJEKTIV		
Brennweite (Zoomverhältnis)	4,44 ~ 102,1 mm (optisch 23x)	
Max. Blendenverhältnis	F1,6 (Weitwinkel) / F3,63 (Tele)	
Blickwinkel	H: 56,8°(Weitwinkel) ~ 2,8°(Tele) / V: 46,3°(Weitwinkel) ~ 2,24°(Tele)	
Min. Objektstand	Weitwinkel: 1,5 m (4,92 ft), Tele: 1,9 m (6,23 ft) Weitwinkel: 1,5 m (4,92 ft), Tele: 2 m (6,56 ft)	
Fokus-Steuerung	Auto / Manuell / einfacher Tastendruck	
Objektiv/Gewindeanschluss	DC Auto-Iris, integriert	
SCHWENKEN / NEIGEN / DREHEN		
Schwenk- / Neigungsbereich	360°endlos / 210° (-15° ~ 195°)	
Schwenk- / Neigungsgeschwindigkeit	Voreinstellung: 500°/Sek., Manuell: 0,024°/Sek. ~ 120°/Sek.	
Sequenz	Voreinstellungen (255), Schwingen, Gruppe (6), Nachverfolgung, Runde (1), automatisch Ausführung, Zeitplan	
Voreingestellte Genauigkeit	±0,2°	
Azimit	Ja (O / W / S / N / NO / NW / SO / SW)	
FUNKTIONEN		
Kameratitel	Aus / An (zeigt bis zu 45 Zeichen an)	
Tag & Nacht	Auto (ICR) / Farbe / S/W	
Gegenlichtkompensation	Aus / BLC / WDR	
Hoher Kontrastumfang	100 dB	
Kontrasterhöhung	SSDR (Samsung Super Dynamic Range) (Aus / Ein)	
Digitale Rauschunterdrückung	SSNR3 (2D+3D Rauschunterdrückung) (Aus / Ein)	
Digitale Bildstabilisierung	Aus / Ein	
Entnebeln	Aus / Auto / Manuell	
Bewegungserkennung	Aus / An (4 rechteckige Zonen)	
Privatsphärenausblendung	Aus / An (32 Zonen mit Rechteck) mit Zoomschwellwert Mosaik Option	
Verstärkungsregelung	Aus / Niedrig / Mittel / Hoch	
Weißabgleich	ATW / AWC / Manuell / Innenbereich / Außenbereich / Quecksilber	
Verschlusszeit der elektronischen Blende	Min. / Max. / Anti-Flimmern (2 ~ 1/12.000 Sek.)	
Digitaler Zoom	12x	
Umdrehen / Spiegeln	Aus / Ein	
Intelligente Videoanalyse	Manipulation, Virtuelle Linie, Eintreten/Verlassen, Erscheinen / Verschwinden, Audioerkennung, Gesichtserkennung	
Alarm E/A	4 Eingänge / 2 Ausgänge (Relais)	
Schnittstelle für Fernsteuerung	RS-485	
RS-485-Protokoll	Samsung-T/E, Pelco-P/D, Panasonic, Honeywell, AD, Vicon, Bosch, GE	
Alarmlöser	Bewegungserkennung, Manipulation, Audioerkennung, Gesichtserkennung, Videoanalyse, Alarmeingang, Netzwerkrennung	
Alarmergreifnisse	Datei lädt über FTP und E-Mail hoch, Benachrichtigung über E-Mail, TCP und HTTP Lokaler Speicher (SD/SDHC/SDXC) bzw. NAS-Aufzeichnung bei Alarmlöser, Externe Ausgabe	
NETZWERK		
Ethernet	RJ-45 (10/100BASE-T)	
Videokomprimierungsformat	H.264 (MPEG-4 Part 10/AVC), MJPEG	
Auflösung	1280 x 1024, 1280 x 960, 1280 x 720, 1024 x 768, 800 x 600, 800 x 450, 720 x 576, 640 x 480, 640 x 360, 320 x 240, 320 x 180	
Max. Bildfrequenz	H.264: Max. 30 BpS bei allen Auflösungen MJPEG: 1280 x 1024, 1280 x 960, 1280 x 720, 1024 x 768: Max. 15 BpS 800 x 600, 800 x 450, 720 x 576, 640 x 480, 640 x 360, 320 x 240, 320 x 180: Max. 30 BpS	
Smart-Komprimierung	Manueller Modus (bereichsbasiert: 5), Gesichtserkennungsmodus	
Videoqualitätsanpassung	H.264: Komprimierungsgrad, Regulierung der Zielbitrate, MJPEG: Anpassung der Videoqualität	
Bitrate-Steuerungsmethode	H.264: CBR oder VBR, MJPEG: VBR	
Streaming	Mehrfach-Streaming (Bis zu 10 Profile)	
Audioeingang	Wählbar (Mikrofon ein / Line In), Netzspannung: 2,5 V Gleichstrom (4 mA), Eingangsimpedanz: etwa 2K Ohm	
Audioausgabe	Leitung aus (3,5 mm Mono-Buchse), Max. Ausgangspegel: 1 Vrms	
Audiokomprimierungsformat	G.711 u-law / G.726 wählbar, G.726 (ADPCM) 8 kHz, G.711, 8 kHz, G.726: 16 kbps, 24 kbps, 32 kbps, 40 kbps	
Audiokommunikation	Bidirektionales Audio	
IP	IPv4, IPv6	
Protokoll	TCP/IP, UDP/IP, RTP(UDP), RTP(TCP), RTSP, RTCP, NTP, HTTP, HTTPS, SSL, DHCP, PPPoE, FTP, SMTP, ICMP, IGMP, SNMPv1/v2c/v3(MIB-2), ARP, DNS, DDNS, QoS, PIM-SM, UPnP, Bonjour	
Sicherheit	HTTPS (SSL) Anmelde-Authentifizierung, Digest-Authentifizierung IP-Adressenfilterung, Benutzerzugriffsprotokoll, 802.1x-Authentifizierung	
Streaming-Methode	Unicast / Multicast	
Max. Benutzerzugriff	10 Benutzer im Unicast-Modus	
Speicherkartensteckplatz	SD/SDHC/SDXC Speicherkartensteckplatz unterstützt Auf der SDXC/SDHC/SDXC Speicherkarte aufgezeichnete Bewegungsbilder lassen sich herunterladen. NAS (Network Attached Storage)	
Programmierschnittstelle (API)	ONVIF Profil S, SUNAPI (HTTP API) v2.0, SVP 1.2	
Sprache der Webseite	Englisch, Französisch, Deutsch, Spanisch, Italienisch, Chinesisch, Russisch, Japanisch, Schwedisch, Dänisch, Portugiesisch, Türkisch, Polnisch, Tschechisch, Rumänisch, Serbisch, Niederländisch, Kroatisch, Ungarisch, Griechisch, Finnisch, Norwegisch	
Web-Viewer	Unterstützte Betriebssysteme: Windows XP / VISTA / 7 / 8 / 8.1, MAC OS X 10.7 / 10.8 Unterstützte Browser: Microsoft Internet Explorer (Ver. 8 ~ 11), Mozilla Firefox (Ver. 9 ~ 19), Google Chrome (Ver. 15~32), Apple Safari (Ver. 6.0.2 (Mac OS X 10.8, 10.7 nur), 5.1.7) * Mac OS X nur	
Zentrale Verwaltungssoftware	SmartViewer, SSM	
BETRIEBSBEDINGUNGEN		
Betriebstemperatur / Luftfeuchtigkeit	24 V Wechselstrom: -50°C ~ +55°C (-58°F ~ +131°F) / Weniger als 90% RH PoE+: -30°C ~ +55°C (-22°F ~ +131°F) / Weniger als 90% RH	-10°C ~ +55°C (+14°F ~ +131°F) / Weniger als 90% RH
Lagertemperatur / Luftfeuchtigkeit	-30°C ~ +60°C (-22°F ~ +140°F) / Weniger als 90% relative Luftfeuchtigkeit	
Schutzklasse	IP66	
Vandalismuschutz	IK10	
ELEKTRISCHE DATEN		
Eingangsspannung / Eingangsstrom	24 V Wechselstrom ±10 %, PoE+ (IEEE802.3at Klasse 4)	
Leistungsaufnahme	24 V Wechselstrom: Max. 65 W (24 V Wechselstrom Heizung an & PoE Heizung an) PoE+: Max. 25 W (24 V Wechselstrom Heizung aus & PoE Heizung an)	Max. 20 W
MECHANISCHE DATEN		
Farbe / Material	Elfenbein / Kunststoff + Metall	
Abmessungen (BxH)	223,4 x 293,6 mm (8,8 Zoll x 11,56 Zoll)	152,0 x 218,0 mm (6,0 Zoll x 8,58 Zoll)
Gewicht	3,2 kg (7,05 lb)	1,8 kg (3,97 lb)

* Die aktuellsten Produktinformationen / Spezifikationen finden Sie unter www.samsung-security.eu