

SNP-L6233RH

2-MP-Full-HD-23x-IR-PTZ-Netzwerk-Domekamera

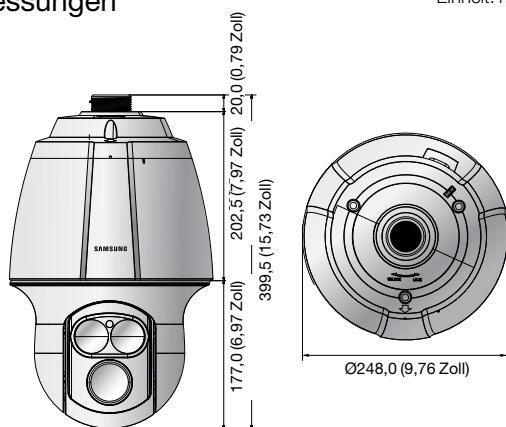


Hauptmerkmale:

- Maximal 2 MP (1920 x 1080) Auflösung
- Unterstützt 16: 9 Full-HD (1080p) Auflösung
- 4,4 ~ 101,2 mm (23x) IR-korrigierter optischer Zoom, 12x digitaler Zoom
- H.264, MJPEG Dual-Codec, Mehrfach-Streaming
- Tag & Nacht (ICR), WDR (max. 120 dB)
- Intelligente Videoanalyse
- SD/SDHC/SDXC-Speichersteckplatz, bidirektionales Audio
- IP66, IK10, IR-LED (2)

Abmessungen

Einheit: mm (Zoll)



Zubehör (optional)



SBP-300WM1 SBP-300WM SBP-300CM SBP-300LM SBP-300B SBP-300PM SBP-300KM

SNP-L6233RHN/P

VIDEO	
Bildsensor	1/2,8 Zoll 2,38 MP CMOS
Gesamtpixelanzahl / Effektive Pixel	1952 (H) x 1116 (V), 2,18 MP / 1944 (H) x 1104 (V), 2,14 MP
Abtastsystem	Progressiv
Min. Beleuchtungsstärke	Farbe: 0,3 Lux (1/30 Sek., F1.6, 50 IRE), 0,005 Lux (2 Sek., F1.6, 50 IRE) 0,1 Lux (1/30sec, F1.6, 30 IRE), 0,0005 Lux (2 Sek., F1.6, 30 IRE) S/W: 0 Lux (IR-LED an)
Signal-Rauschabstand	50 dB
Videoausgang	CVBS: 1.0 Vpp / 75 Ω Composite, 720 x 480(N), 720 x 576(P), für Installation
OBJEKTIV	
Brennweite (Zoomverhältnis)	4,4 ~ 101,2 mm (optisch 23x)
Max. Blendenverhältnis	F1,6 (Weitwinkel) / F4,5 (Tele)
Blickwinkel	H: 63,68°(Weitwinkel) ~ 3,1°(Tele) / V: 37,52°(Weitwinkel) ~ 1,76°(Tele)
Min. Objektstand	1,5 m (4,92 ft)
Fokus-Steuerung	AF / Momentaufnahme AF / Manuell
Objektiv/Gewindeanschluss	DC Auto-Iris (IR-korrigiert) / integriert
SCHWENKEN / NEIGEN / DREHEN	
Schwenk- / Neigungsbereich	360°endlos / 190° (-5° ~ 185°)
Schwenk- / Neigungsgeschwindigkeit	Voreinstellung: 250°/Sek., Manuell: 0,024°/Sek. ~ 120°/Sek.
Sequenz / voreingestellte Genauigkeit	Voreinstellungen (255), Schwingen, Gruppe (6), Nachverfolgung, Runde, automatisch Ausführung, Zeitplan / ±0,2°
Azimet	Ja (O / W / S / N / SO / NW / SW OSD)
FUNKTIONEN	
IR-LED	2
Sichtweite	100 m (328,08 ft)
Kameratitel	Aus / An (zeigt bis zu 15 Zeichen an)
Tag & Nacht	Auto (ICR) / Farbe / S/W
Gegenlichtkompensation	Aus / BLC / HLC / WDR
Hoher Kontrastumfang	100 dB
Kontrasterhöhung	SSDR (Samsung Super Dynamic Range) (Aus / Ein)
Digitale Rauschunterdrückung	SNR (2D+3D Rauschunterdrückung) (Aus / Ein)
Digitale Bildstabilisierung	Aus / Ein
Entnebeln	Aus / Auto / Manuell
Bewegungserkennung	Aus / An (4 rechteckige Zonen)
Privatsphärenausblendung	Aus / An (32 rechteckige Zonen)
Verstärkungsregelung	- Farbe: Grau / Grün / Rot / Blau / Schwarz / Weiß, - Zoomverhältnisoption für Maskenmodus
Weißabgleich	ATW / AWC / Manuell / Innenbereich / Außenbereich / Quecksilber / Natrium
Verschlusszeit der elektronischen Blende	Min. / Max. / Anti-Flimmern (2 ~ 1/12.000 Sek.)
Digitale Zoom	12-fach, Bereichszoomfunktion unterstützt, digitaler Zoom 2x
Umdrehen / Spiegeln	Aus / Ein
Intelligente Videoanalyse	Manipulation (Szenenwechsel), Virtuelle Linie, Eintreten/Verlassen, Erscheinen/Verschwinden, Audioerkennung, Gesichtserkennung
Alarm E/A	4 Eingänge / 3 Ausgänge (Relaistyp)
Schnittstelle für Fernsteuerung	RS-485/422
RS-485-Protokoll	Samsung-T/E, Pelco-P/D, Panasonic, Honeywell, AD, Vicon, Bosch, GE
Alarmanalysierer	Alarmeingang, Bewegungserkennung, intelligente Videoanalyse, Netzwerktrennung
Alarmergebnisse	Datei hochladen über FTP und E-Mail, Benachrichtigung über E-Mail, Lokaler Speicher (SD/SDHC) oder NAS-Aufzeichnung bei Ereignisauslösung, externe Ausgabe, PTZ-Voreinstellung
NETZWERK	
Ethernet	RJ-45 (10/100BASE-T)
Videokomprimierungsformat	H.264 (MPEG-4 Part 10/AVC): Haupt / Grundwerte / Hoch, MJPEG
Auflösung	1920 x 1080, 1280 x 1024, 1280 x 960, 1280 x 720, 1024 x 768, 800 x 600, 720 x 576, 640 x 480, 640 x 360, 320 x 240, 320 x 180
Max. Bildfrequenz	H.264: Max. 30 BpS bei allen Auflösungen MJPEG: 1920 x 1080, 1280 x 1024, 1280 x 960, 1280 x 720, 1024 x 768: Max. 15 BpS 800 x 600, 720 x 576, 640 x 480, 640 x 360, 320 x 240, 320 x 180: Max. 30 BpS
Smart-Komprimierung	Manueller Modus (bereichsbasiert: 5), Gesichtserkennungsmodus
Videoqualitätsanpassung	H.264: Komprimierungsgrad, Regulierung der Zielbitrate, MJPEG: Anpassung der Videoqualität
Bitrate-Steuerungsmethode	H.264: CBR oder VBR, MJPEG: VBR
Streaming	Mehrfach-Streaming (Bis zu 10 Profile)
Audioeingang	Wählbar (Mikrofon ein / Line In), Netzspannung: 2,5 V Gleichstrom (4 mA), Eingangsimpedanz: etwa 2K Ohm
Audioausgabe	Leitung aus (3,5 mm Stereo-Mini-Buchse), Max. Ausgangspegel: 1 Vrms
Audiokomprimierungsformat	G.711 u-law / G.726 wählbar, G.726 (ADPCM) 8 kHz, G.711, 8 kHz, G.726: 16 kbps, 24 kbps, 32 kbps, 40 kbps
Audiokommunikation	Bidirektionales Audio (Zwei-Wege)
IP	IPv4, IPv6
Protokoll	TCP/IP, UDP/IP, RTP(UDP), RTP(TCP), RTSP, RTCP, NTP, HTTP, HTTPS, SSL, DHCP, PPPoE, FTP, SMTP, ICMP, IGMP, SNMPv1/v2c/v3(MIB-2), ARP, DNS, DDNS, QoS, PIM-SM, UPnP, Bonjour
Sicherheit	HTTPS (SSL) Anmelde-Authentifizierung, Digest-Authentifizierung IP-Adressenfilterung, Benutzerzugriffsprotokoll, 802.1x Authentifizierung, (EAP-TLS, EAP-LEAP)
Streaming-Methode	Unicast / Multicast
Max. Benutzerzugriff	15 Benutzer im Unicast-Modus
Speicherkartensteckplatz	SD/SDHC/SDXC (bis zu 128 G) Auf der SDXC/SDHC/SDXC Speicherkarte aufgezeichnete Bewegungsbilder lassen sich herunterladen. NAS (Network Attached Storage), lokaler PC für Sofortspeicherung
Programmierschnittstelle (API)	ONVIF Profil S, SUNAPI (HTTP API) v2.0, S/NP 1.2
Sprache der Webseite	Englisch, Französisch, Deutsch, Spanisch, Italienisch, Chinesisch, Russisch, Japanisch, Schwedisch, Dänisch, Portugiesisch, Türkisch, Polnisch, Tschechisch, Rumänisch, Serbisch, Niederländisch, Kroatisch, Ungarisch, Griechisch
Web-Viewer	Unterstützte Betriebssysteme: Windows XP / VISTA / 7 / 8, Mac OS X 10.7 Unterstützte Browser: Microsoft Internet Explorer (Ver.8 ~ 11), Mozilla Firefox (Ver. 9 ~ 19), Google Chrome (Ver. 15~25), Apple Safari (Ver. 6.0.2 (Mac OS X 10.8, 10.7 nur), 5.1.7) * Mac OS X nur
Zentrale Verwaltungssoftware	SmartViewer, SSM
BETRIEBSBEDINGUNGEN	
Betriebstemperatur / Luftfeuchtigkeit	-50°C ~ +55°C (-58°F ~ +131°F) / Weniger als 90 % relative Luftfeuchtigkeit
Lagertemperatur / Luftfeuchtigkeit	-30°C ~ +60°C (-22°F ~ +140°F) / Weniger als 90 % relative Luftfeuchtigkeit
Schutzklasse / Vandalismuschutz	IP66 / IK10
ELEKTRISCHE DATEN	
Eingangsspannung / Eingangsstrom	nur 24V Wechselstrom / 6 A
Leistungsaufnahme	Max. 30 W (Heizung aus) / 35 W/90 W (Heizung aus/an, IR an)
MECHANISCHE DATEN	
Farbe / Material	Eifenbein / Aluminium
Abmessungen (BxH)	Ø248,0 x 399,5 mm (Ø9,76 Zoll x 15,73 Zoll)
Gewicht	7,1 kg (15,65 lb)

* Die aktuellsten Produktinformationen / Spezifikationen finden Sie unter www.samsung-security.eu