

QNO-7010R/7020R/7030R

4MP-IR-Bullet-Netzwerkamera

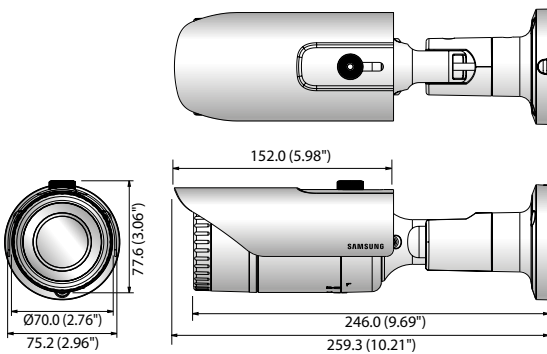


Hauptmerkmale:

- Max. 4MP Auflösung
- Integriertes 2,8 mm Fix-Objektiv (QNO-7010R)
3,6 mm Fix-Objektiv (QNO-7020R)
6 mm Fix-Objektiv (QNO-7030R)
- Max. 20 BpS bei 4MP Auflösungen, Max. 30 BpS bei 2MP Auflösungen
- H.265, H.264, MJPEG-Komprimierung unterstützt, Mehrfach-Streaming
- Bewegungserkennung, Manipulation, Defokussierungserkennung
- Micro-SD-Speicherkartensteckplatz (128 GB), PoE / 12 V Gleichspannung
- IR-Leuchtwerte 20 m (QNO-7010R), 25 m (QNO-7020R)
30 m (QNO-7030R)
- Hallway View, WiseStream unterstützt, IP66, IK10
- Unterstützt LDC (Lens Distortion Correction - Objektivverzerrung)

Abmessungen

Einheit: mm (Zoll)



Zubehör (optional)



SBO-100B1



SBP-302PM

QNO-7010R/7020R/7030R

VIDEO	
Bildsensor	1/3 Zoll 4MP CMOS
Gesamtpixelanzahl	2720 (H) x 1536 (V)
Effektive Pixel	2688 (H) x 1520 (V)
Abtastsystem	Progressiv
Min. Beleuchtungsstärke	Farbe: 0,5 Lux (QNO-7010R), 0,4 Lux (QNO-7020R), 0,3 Lux (QNO-7030R) S/W: 0 Lux (IR-LED an)
OBJEKTIV	
Brennweite (Zoomverhältnis)	2,8 mm fix (QNO-7010R), 3,6 mm fix (QNO-7020R), 6 mm fix (QNO-7030R)
Max. Blendenverhältnis	F2,2
Blickwinkel	H: 110,0° / V: 63,0° / D: 128,0° (QNO-7010R) H: 81,0° / V: 45,0° / D: 95,0° (QNO-7020R) H: 53,0° / V: 31,0° / D: 62,0° (QNO-7030R)
Objektivtyp	Fix
Gewindeanschluss	Integriert
FUNKTIONEN	
IR-Leuchtwerte	20 m (65,62 ft) QNO-7010R, 25 m (82,02 ft) : QNO-7020R, 30 m (98,43 ft) : QNO-7030R
Kameratitel	Aus / An (zeigt bis zu 20 Zeichen pro Zeile an) - Global: Englisch / Numerisch / Sonderzeichen - China: Englisch / Numerisch / Sonderzeichen / chinesische Zeichen - Gemeinsam: Mehrzeilig (Max. 5), Farbe (Grau / Grün / Rot / Blau / Schwarz / Weiß), Transparenz, Autoskalierung nach Auflösung
Tag & Nacht	Echte Tag/Nacht
Gegenlichtkompensation	Aus / BLC
Hoher Kontrastumfang	120 dB
Digitale Rauschunterdrückung	SSNR (Aus / An)
Bewegungserkennung	Aus / An (4 polygonale Zonen)
Privatsphärenausblendung	Aus / An (6 rechteckige Zonen)
Verstärkungsregelung	Aus / Niedrig / Mittel / Hoch
Weißabgleich	ATW / AWC / Manuell / Innenräume / Außenbereich
LDC (Objektivverzerrung)	Aus / An (5 Stufen mit Min./ Max)
Verschlusszeit der elektronischen Blende	Min. / Max. / Anti-Flimmern
Umdrehen / Spiegeln	Umdrehen / Spiegeln / Hallway View
Intelligente Videoanalyse	Bewegungserkennung mit Metadaten, Manipulation, Defokussierungserkennung
Alarm E/A	Eingang 1 / Ausgang 1
Alarmauslöser	Bewegungserkennung, Manipulationsdetektion, SD-Kartenfehler, NAS-Fehler, Alarmeingang, Defokussierungserkennung
Alarmereignisse	Datei hochladen über FTP und E-Mail, Ereignisaufzeichnung auf lokalem Speicher, Benachrichtigung über E-Mail, externe Ausgabe
Pixelzähler	Unterstützt (nur Plug-in-Viewer)
NETZWERK	
Ethernet	RJ-45 (10/100BASE-T)
Videokomprimierungsformat	H.265, H.264, MJPEG
Auflösung	2592 x 1520, 2560 x 1440 (16:9), 2304 x 1296, 1920 x 1080, 1280 x 1024, 1280 x 960, 1280 x 720, 1024 x 768, 800 x 600, 800 x 450, 720 x 576, 720 x 480, 640 x 480, 640 x 360, 320 x 240
Max. Bildfrequenz	H.265/H.264: Max. 20 BpS bei 4 MP, Max. 30 BpS bei 2MP alle Auflösungen MJPEG: Max. 15 BpS bei allen Auflösungen
Smart-Komprimierung	WiseStream
Videoqualitätsanpassung	H.265/H.264: Regulierung der Zielbitrate, MJPEG: Anpassung der Videoqualität
Bitrate-Steuerungsmethode	H.265/H.264: CBR oder VBR, MJPEG: VBR
Streaming	Mehrfach-Streaming (Bis zu 3 Profile)
Audio E/A	Line-in Pegel
Audiokomprimierungsformat	G.711 u-law, G.726 wählbar G.726 (ADPCM) 8 kHz, G.711 8 kHz, G.726: 16 kbit/s, 24 kbit/s, 32 kbit/s, 40 kbit/s
Audiokommunikation	Unidirektionales Audio
IP	IPv4, IPv6
Protokoll	TCP/IP, UDP/IP, RTP(UDP), RTP(TCP), RTCP, RTSP, NTP, HTTP, HTTPS, SSL/TLS, DHCP, PPPoE, FTP, SMTP, ICMP, IGMP, SNMPv1/v2c/v3(MIB-2), ARP, DNS, DDNS, QoS, PIM-SM, UPnP, Bonjour
Sicherheit	HTTPS (SSL) Anmelde-Authentifizierung, Digest-Authentifizierung IP-Adressenfilterung, Benutzerzugriffsprotokoll, 802.1x-Authentifizierung
Streaming-Methode	Unicast / Multicast
Max. Benutzerzugriff	6 Benutzer im Unicast-Modus
Speicherkapazität	micro SD/SDHC/SDXC Max. 128 GB, NAS - In der SD-Speicherkarte aufgezeichnete Bewegungsbilder lassen sich herunterladen. - Manuelle Aufzeichnung auf lokalem PC
Programmierschnittstelle (API)	ONVIF-Profil S, G, SUNAPI (HTTP API)
Sprache der Webseite	Englisch, Französisch, Deutsch, Spanisch, Italienisch, Chinesisch, Koreanisch, Russisch, Japanisch, Schwedisch, Dänisch, Portugiesisch, Türkisch, Polnisch, Tschechisch, Rumänisch, Serbisch, Niederländisch, Kroatisch, Ungarisch, Griechisch, Finnisch, Norwegisch
Web-Viewer	Unterstützte Betriebssysteme: Windows 7, 8, 10, Mac OS X 10.8, 10.9, 10.10, 10.11 Nicht-Plug-in-Webviewer - Unterstützte Browser: Google Chrome 47, MS Edge 20 - Unterstützte Komprimierung - Video: H.264, MJPEG (Max. 1 MP 15 BpS) - Audio: G.711 Plug-in-Webviewer Unterstützte Browser: MS Explorer 11, Mozilla Firefox 43, Apple Safari 9* nur Mac OS X
Mobile APP	iPolis Mobile APP für Android und iOS - geeignet für Smart Phone und Tablet
Zentrale Verwaltungssoftware	SmartViewer / SSM
BETRIEBSBEDINGUNGEN	
Betriebstemperatur / Luftfeuchtigkeit	-30 °C ~ +55 °C (-22 °F ~ +131 °F) / Weniger als 90 % relative Luftfeuchtigkeit *Hochfahren sollte bei Temperaturen über -20°C (-4°F) stattfinden.
Lagertemperatur / Luftfeuchtigkeit	-30 °C ~ +60 °C (-22 °F ~ +140 °F) / Weniger als 90 % relative Luftfeuchtigkeit
Schutzklasse	IP66
Vandalismusschutz	IK10
ELEKTRISCHE DATEN	
Eingangsspannung / Eingangsstrom	PoE (IEEE802.3af Klasse), 12 V Gleichspannung
Leistungsaufnahme	Max. 6,6 W (PoE), Max. 5,5 W (12 V Gleichspannung)
MECHANISCHE DATEN	
Farbe / Material	Dunkelgrau / Metall
Abmessungen (BxH)	Ø70,0 x 246,0 mm (Ø2,76 Zoll x 9,69 Zoll) (Ohne Sonnenblende)
Gewicht	730 g (1,61 lb)

* Die aktuellsten Produktinformationen / Spezifikationen finden Sie unter <https://www.hanwha-security.eu/de/>