

# QNO-7080R

4Megapixel Network IR Bullet Camera

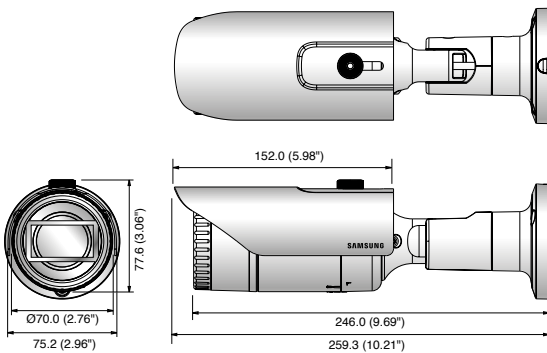


## Hauptmerkmale:

- Max. 4 MP Auflösung
- 2,8 ~ 12 mm (2,8x) motorisiertes Varioobjektiv
- Max. 20 BpS bei 4 MP, Max.30 BpS bei 2 MP alle Auflösungen
- H.265, H.264, MJPEG-Komprimierung unterstützt, Mehrfach-Streaming
- Tag & Nacht (ICR), WDR (max. 120 dB)
- Bewegungserkennung, Manipulation, Defokussierungserkennung,
- Micro-SD-Speicherkartensteckplatz (128 GB), PoE / 12 V Gleichspannung
- IR-Leuchtweite 30 m, IP66, IK10
- Hallway View unterstützt
- Unterstützt LDC (Lens Distortion Correction - Objektivverzerrung)

## Abmessungen

Einheit: mm (Zoll)



## Zubehör (optional)



SBO-100B1



SBP-302PM

QNO-7080R	
<b>VIDEO</b>	
Bildsensor	1/3 Zoll 4 MP CMOS
Gesamtpixelanzahl	2720 (H) x 1536 (V)
Effektive Pixel	2.688 (H) x 1.520 (V)
Abtastsystem	Progressiv
Min. Beleuchtungsstärke	Farbe: 0,15 Lux (30 IRE), S/W: 0 Lux (IR-LED an)
<b>OBJEKTIV</b>	
Brennweite (Zoomverhältnis)	2,8 ~ 12 mm (4,3x) motorisiertes Varioobjektiv
Max. Blendenverhältnis	F1,4
Blickwinkel	H: 109,7° ~ 26,0° / V: 60,8° ~ 15,2° / D: 131,3° ~ 30,1°
Min. Objektstand:	0,5 m (1,64 ft)
Fokus-Steuerung	Simple Focus (motorisiertes V/F) / Manuell, Fernsteuerung über das Netzwerk
Objektivtyp	DC-Auto-Iris
Gewindeanschluss	Integriert
<b>FUNKTIONEN</b>	
IR-Leuchtweite	30 m (98,43 ft)
Kameratitel	Aus / An (zeigt bis zu 20 Zeichen pro Zeile an) - Global: Englisch / Numerisch / Sonderzeichen - China: Englisch / Numerisch / Sonderzeichen / chinesische Zeichen - Gemeinsam: Mehrzeilig (Max. 5), Farbe (Grau / Grün / Rot / Blau / Schwarz / Weiß), Transparenz, Autoskalierung nach Auflösung
Tag & Nacht	Echte Tag/Nacht
Gegenlichtkompensation	Aus / BLC / WDR
Wide Dynamic Range	120 dB
Digitale Rauschunterdrückung	SSNR (Aus / An)
Bewegungserkennung	Aus / An (4 polygonale Zonen)
Privatsphärenausblendung	Aus / An (6 rechteckige Zonen)
Verstärkungsregelung	Aus / Niedrig / Mittel / Hoch
Weißabgleich	ATW / AWC / Manuell / Innenräume / Außenbereich
LDC (Objektivverzerrung)	Aus / An (5 Stufen mit Min. / Max)
Verschlusszeit der elektronischen Blende	Min. / Max. / Anti-Flimmern
Drehen / Spiegeln	Drehen / Spiegeln / Hallway View
Intelligente Videoanalyse	Bewegungserkennung mit Metadaten, Manipulation, Defokussierungserkennung
Alarm E/A	Eingang 1 / Ausgang 1
Alarmauslöser	Bewegungserkennung, Manipulationsdetektion, SD-Kartenfehler, NAS-Fehler, Alarmeingang, Defokussierungserkennung
Alarmereignisse	Datei hochladen über FTP und E-Mail, Ereignisaufzeichnung auf lokalen Speicher, Benachrichtigung über E-Mail, externe Ausgabe
Pixelzähler	Unterstützt (nur Plug-in-Viewer)
<b>NETZWERK</b>	
Ethernet	RJ-45 (10/100BASE-T)
Videokomprimierungsformat	H.265, H.264, MJPEG
Auflösung	2592 x 1520, 2560 x 1440 (16:9), 2304 x 1296, 1920 x 1080, 1280 x 1024, 1280 x 960, 1280 x 720, 1024 x 768, 800 x 600, 800 x 450, 720 x 576, 720 x 480, 640 x 480, 640 x 360, 320 x 240
Max. Bildfrequenz	H.265/H.264: Max. 20 BpS bei 4 MP, Max. 30 BpS bei 2 MP alle Auflösungen, MJPEG Max. 15 BpS
Smart-Komprimierung	WiseStream
Videoqualitätsanpassung	H.265/H.264: Regulierung der Zielbitrate, MJPEG: Anpassung der Videoqualität
Bitrate-Steuerungsmethode	H.265/H.264: CBR oder VBR, MJPEG: VBR
Streaming	Mehrfach-Streaming (Bis zu 3 Profile)
Audio E/A	Line In
Audiokomprimierungsformat	G.711 u-law, G.726 wählbar G.726 (ADPCM) 8 kHz, G.711 8 kHz, G.726: 16 kbit/s, 24 kbit/s, 32 kbit/s, 40 kbit/s
Audiokommunikation	Unidirektionales Audio
IP	IPv4, IPv6
Protokoll	TCP/IP, UDP/IP, RTP(UDP), RTP(TCP), RTCP, RTSP, NTP, HTTP, HTTPS, SSL/TLS, DHCP, PPPoE, FTP, SMTP, ICMP, IGMP, SNMPv1/v2c/v3(MIB-2), ARP, DNS, DDNS, QoS, PIM-SM, UPnP, Bonjour
Sicherheit	HTTPS (SSL) Anmelde-Authentifizierung, Digest-Authentifizierung IP-Adressenfilterung, Benutzerzugriffsprotokoll, 802.1x-Authentifizierung
Streaming-Methode	Unicast / Multicast
Max. Benutzerzugriff	6 Benutzer im Unicast-Modus
Speicherkapazität	Micro SD/SDHC/SDXC max. 128 GB, NAS - Auf der SD-Speicherkarte aufgezeichnete Bewegungsbilder lassen sich herunterladen. - Manuelle Aufzeichnung auf lokalen PC
Programmierschnittstelle (API)	ONVIF-Profil S, G, SUNAPI (HTTP API)
Sprache der Webseite	Englisch, Koreanisch, Chinesisch, Französisch, Italienisch, Spanisch, Deutsch, Japanisch, Russisch, Schwedisch, Portugiesisch, Tschechisch, Polnisch, Türkisch, Niederländisch, Ungarisch, Griechisch
Web-Viewer	Unterstützte Betriebssysteme: Windows 7, 8.1, 10, Mac OS X 10.9, 10.10, 10.11 Kostenfreier Plug-in-Webviewer - Unterstützte Browser: Google Chrome 47, MS Edge 20 Plug-in-Webviewer - Unterstützte Browser: MS Explorer 11, Mozilla Firefox 43, Apple Safari 9 * nur Mac OS X
Mobile APP	iPolis Mobile APP für Android und iOS - geeignet für Smart Phone und Tablet
Zentrale Verwaltungssoftware	SmartViewer / SSM
<b>BETRIEBSBEDINGUNGEN</b>	
Betriebstemperatur / Luftfeuchtigkeit	-30 °C ~ +55 °C (-22 °F ~ +131 °F) / Weniger als 90% relative Luftfeuchtigkeit *Hochfahren sollte bei Temperaturen über -20°C (-4°F) stattfinden.
Lagertemperatur / Luftfeuchtigkeit	-30 °C ~ +60 °C (-22 °F ~ +140 °F) / Weniger als 90% relative Luftfeuchtigkeit
Schutzklasse	IP66
Vandalismusschutz	IK10
<b>ELEKTRISCHE DATEN</b>	
Eingangsspannung / Eingangsstrom	PoE (IEEE802.3af Klasse), 12 V Gleichspannung
Leistungsaufnahme	Max. 8 W (PoE), Max. 7 W (12 V Gleichspannung)
<b>MECHANISCHE DATEN</b>	
Farbe / Material	Dunkelgrau / Metall
Abmessungen (BxH)	Ø70,0 x 246,0 mm (Ø2,76 Zoll x 9,69 Zoll) (Ohne Sonnenblende)
Gewicht	750 g (1,65 lb)

\* Die aktuellsten Produktinformationen / Spezifikationen finden Sie unter <https://www.hanwha-security.eu/de/>