

# ULISSE2

## UNIVERSELLES PTZ FULL IP FÜR IP-KAMERAS



### HAUPTMERKMALE

PTZ Full IP-Einheit für die vollständige Steuerung und Kontrolle von IP-Kameras ONVIF-S

Videostreaming 60Mbit/s für Kameras 4K

Kompatibel mit Motorzooms mit gemeinsamem Draht, Polaritätsumkehr, serielle Ausgänge in RS485 und One Push Autofocus

Zu Einrichtungs- und Diagnosezwecken direkter Browserzugriff auf Kameras von Drittanbietern mit nur eine IP Adresse

Getestet und zertifiziert von -40°C bis +65°C, IP66 und NEMA Type 4x

Windfestigkeit bis zu 220 km/h

Kontinuierliche Drehung bis zu 100°/s

Unschlagbare Genauigkeit bei der Positionierung: 0.02°

Geeignet für die Montage von LED-Scheinwerfern

Technisch hoch entwickeltes System für Wärmeregulierung und Beschlagverhinderung

Leichter Zugang zu den Steckverbindern zwecks Verkabelung und Diagnostik

Für die gesamte Installation kann vereinfachend ein einziger Schlüssel benutzt werden, der zum Lieferumfang gehört

Wartungsfrei, 3-Jahres-Garantie

### OPTIONEN

Add-on-Kamera Full HD 1080p, 30x (4.3-129mm), 60fps, Temperatur bis zu +65°C

Heizbares Vereisungsschutz-Glas

LED-Scheinwerfer Baureihe UPTIRN

Ausführungen mit Germaniumfenster für Wärmebildkameras

### BESCHREIBUNG

ULISSE2 ist eine PTZ Full IP-Einheit für den Außenbereich. Verwendet wird sie für die Steuerung und Kontrolle sämtlicher IP-Kameras und IP-Wärmebildkameras von Drittanbietern (ONVIF-S oder mit seriellem Anschluss RS485). Zwecks Einrichtung und Diagnose besteht direkter Browserzugang zur Kameraschnittstelle.

Seine Konnektivität „Full IP“ ermöglicht ULISSE2 über das Protokoll ONVIF-S unter Nutzung der marktweit gängigsten VMS über das Netz die Kontrolle sämtlicher Funktionen der Kamera und des Schwenk-Neige-Kopfes, einschließlich Scheibenwischer, Scheibenwaschpumpe, Preset, Einschalten Scheinwerfer und Einrichten.

Durch den Einsatz hochmoderner Konstruktionsverfahren konnten einige Leistungsmerkmale des neuen PTZ weiter verbessert werden, etwa der Temperaturbereich von -40°C bis +65°C. Die ständig arbeitenden Funktionen der Wärmeregulierung und Beschlagverhinderung mit Zwangsluft verhindern die Bildung von Kondensat und garantieren ideale Temperaturen für den Kamerabetrieb.

Die LED-Scheinwerfer lassen sich auch später noch auf einfache Weise ohne erforderliche zusätzliche Spannungsquellen unabhängig von der Versorgungsspannung der Einheit in den Schwenk-Neige-Kopf integrieren. Zudem kann der zweite Scheinwerfer abhängig von bestimmten Parametern des Zoomobjektivs oder der Preset-Positionen aktiviert werden. Dies ist auch manuell möglich, um bei Erfassung eines nahegelegenen Subjektes einen Lichtpunkt zu vermeiden oder um einen Weißlichtstrahler kontrollieren zu können.

Das PTZ ist mit Scheibenwischer ausgestattet, der mithilfe der zusätzlich erhältlichen Scheibenwaschanlage das Kamerafenster stets sauber hält und dadurch unter allen Witterungsbedingungen beste Sicht gewährleistet.

Der aussagekräftige automatische Selbsttest ermittelt zügig den Systemstatus. Alle erfassten Ereignisse werden im internen Log gespeichert. Mit der Micro-SD-Karte (nicht inkl.) lässt sich das System vollständig sichern.

Da die Steckverbinder leicht zugänglich sind, gehen die Verkabelung und Diagnostik bequem und zügig vonstatten, ohne das Produkt auseinandernehmen zu müssen. ULISSE2 wird mit einem einzigen Sechskantschlüssel installiert, der im Lieferumfang enthalten ist.



ULISSE2



ULISSE2+HALTERUNG UPTIRNBKT+SCHEINWERFER UPTIRN

**TECHNISCHE DATEN****ALLGEMEINES**

Konstruktion aus Aluminiumdruckguss und Technopolymer  
 Pulverlackierung mit Epoxypolyester, Farbe RAL9002  
 Top mount (OTT)  
 Zahnriemenantrieb ohne mechanisches Spiel  
 Slip-ring  
 Elektronische Endschalter  
 Vorinstallierter Wischer  
 Steckplatz für Micro-SD-Karte zur Speicherung der Konfiguration und des Logs

**MECHANIK**

Kabelverschraubungen: 2xM20 + 1xM16 + Spezialdichtung für Kabel RJ45  
 Horizontale Drehung: kontinuierlich  
 Neigung: +90° bis -40°
 

- Schwenkgeschwindigkeit einstellbar: von 0.02°/s bis 100°/s (von 0.02°/s bis 50°/s mit Scheinwerfern)
- Neigegeschwindigkeit Auf-Ab einstellbar: von 0.02°/s bis 50°/s (von 0.02°/s bis 50°/s mit Scheinwerfern)

 Mit Add-on-Kamera sowie Motorobjektiven mit Potenziometern reduziert die Einheit abhängig vom Zoom automatisch die Geschwindigkeit  
 Genauigkeit beim Aufruf der Preset- Positionen: 0.02°  
 Sehr flüssige Bewegung  
 Positionserfassung Pan / Tilt / Zoom mittels ONVIF  
 Innere Nutzabmessungen (WxHxL): 100x100/60x414mm (Siehe Zeichnungen)  
 Einheitsgewicht: 20.4kg  
 Gehäuse mit Seitenöffnung  
 Die Installation wird durch die Verwendung eines einzigen Sechskantschlüssels und unverlierbarer Schrauben erleichtert  
 System mit thermogeregelter warmer Zwangsluft verhindert die Kondensatbildung am Fenster  
 System mit eigenbeheizter Scheibe gegen Vereisung, max. 7W (Sonderausstattung)  
 Gehäuse mit Lüftersystem mit Zwangsluft  
 Abgleich mechanischer Nullpunkt Horizontalachse (Pan Offset)  
 Konfigurierbar elektronische Endlagen Vertikal- und Horizontalachsen

**GEHÄUSEFENSTER**

Fenster für Megapixel-Kameras: (WxH) 125x91mm  
 Fensterscheibe aus Germanium Nutzdurchmesser: 61mm
 

- Stärke: 2mm
- Außenbehandlung: kratzfest Hard Carbon Coating (DLC) + blendfrei
- Innenbehandlung: blendfrei
- Spektralbereich: von 7.5µm bis zu 14µm
- Mittel Transmittanz von 7.5µm bis zu 11.5µm: 90%
- Mittel Transmittanz von 11.5µm bis zu 14µm: 77%

 Fensterscheibe aus Germanium Nutzdurchmesser: 66mm
 

- Stärke: 4mm
- Außenbehandlung: kratzfest Hard Carbon Coating (DLC) + blendfrei
- Innenbehandlung: blendfrei
- Spektralbereich: von 8µm bis zu 14µm

**ELEKTRIK**

Versorgungsspannung/Stromaufnahme:

- 230Vac +/-10%, 1.1A, 50/60Hz
- 24Vac +/-10%, 10A, 50/60Hz
- 120Vac +/-10%, 2A, 50/60Hz

Leistungsaufnahme:

- 27W, S-N-Kopf unbewegt, ohne Heizung, ohne Kamera
- 34W, S-N-Kopf unbewegt, ohne Heizung, Kamera 30fach
- 49W, S-N-Kopf in Bewegung, ohne Heizung, Kamera 30fach
- 97W, S-N-Kopf in Bewegung, laufende Heizung, Scheinwerfer ausgeschaltet
- 157W, S-N-Kopf in Bewegung, laufende Heizung, Scheinwerfer eingeschaltet, Kamera 30fach

Größe Signalkabel: von 1.5mm<sup>2</sup> (16AWG) bis zu 0.5mm<sup>2</sup> (20AWG)

Eigengespeiste Alarmeingänge: 4

Relaisausgänge: 2 (1A, 30Vac/dc max.)

**NETZWERK**

Ethernet-Verbindung: 100 Base-TX

- Netzwerkprotokolle: IPv4, HTTP, Bonjour, DNS, NTP, RTSP, RTP, TCP, UDP, IGMP, RTCP, ICMP, DHCP, ARP, ONVIF Profil S
- Unterstützte Schutzsysteme: Passwortschutz (digest-authentication und ws-security)

**UMGEBUNG**

Innen/Außen

Betriebstemperatur: von -40°C bis zu +65°C

Interventionsschwelle für "Kaltstart": von -40°C bis zu -10°

Relative Luftfeuchtigkeit 10-95% (keine Kondensation)

Windfestigkeit fest stehend: 220 km/h max

Windfestigkeit in Betrieb mit der maximal Geschwindigkeit mit LED Scheinwerfern: 140km/h

**ZERTIFIZIERUNGEN**

Elektrische Sicherheit (CE): EN60950-1, IEC60950-1

Elektromagnetische Verträglichkeit (CE): EN50130-4, EN61000-6-4, EN55022 (Klasse A), EN55032 (Klasse A), FCC Part 15 (Klasse A)

Außeninstallation (CE): EN60950-22, IEC60950-22

Schutzart IP: EN60529, IP66

Salznebelbeständig: EN50130-5, EN60068-2-52

UL- Zertifizierung: cULus Listed, TYPE 4X (nur Versionen 24 Vac und 120 Vac)

EAC-Zertifizierung

Vibrationstest: EN50130-5 Cl. 22 e Cl. 23 (EN60068-2-6)

**EIGENSCHAFTEN INSTALLIERBARER VIDEOKAMERAS**

Art der Kommunikation mit der IP-Kamera:

- der Schwenk-Neige-Kopf steuert die IP-Kamera mittels ONVIF S (PTZ Master)
- die Kamera steuert den Schwenk-Neige-Kopf über den seriellen Anschluss RS485 (Camera Master)

Auswahl des Modus für die Kommunikation mit der IP-Kamera: über Dipschalter

Nominelles Bitrate Videostreaming (Summe aller Kamera-Streamings): 60 Mbit/s

Konfiguration der IP-Kamera durch Direktverbindung mit der Kamera-Webseite

PTZ-Steuerung (nur im Modus Camera Master): RS485, Protokoll Pelco-D, Baudrate 9600

Spannungsversorgung der Kamera: 12 V, 1,5A max. mit „Kaltstartfunktion“

Spannungsversorgung Motoren der Objektive: 6-9-12-15 Vdc, 200 mA max.

Spannungsversorgung Potenziometer der Objektive: 5 V, 15 mA max.

Steuerung der Objektive: gemeinsamer Draht ZF, getrennter Draht ZF oder RS485

Trigger für Autofocus Motorobjektiv: Relais

Triggersteuerung Autofokus Objektiv: 500 ms Impuls, 15 s Impuls, Schließkontakt, Öffnerkontakt

Day/Night-Synchronisierung der Kamera: ONVIF oder Relais

Export Kamera-I/O (nur mit Modus Camera Master): 1 eigengespeister Eingang, 1 Ausgang

Höchstgewicht Kamera + Objektiv: 2.3 kg

**ZUSÄTZLICHE ADD-ON-KAMERA VIDEOTEC (ART.-NR. CAMHD30X)**

Day/Night Full HD 30x

Image Sensor: 1/2.8 Typ Exmor™ CMOS Sensor

Effektive Pixel: ca. 2.38 Megapixels

Mindestbeleuchtung, Farbe (ICR-OFF):

- 1.4lx, 1/30s, 50 IRE (Normal-Modus)
- 0.35lx, 1/30s, 50 IRE (Hohe Empfindlichkeit)
- 0.19lx, 1/3s, 50 IRE (Normal-Modus)
- 0.05lx, 1/3s, 50 IRE (Hohe Empfindlichkeit)

Mindestbeleuchtung, B/W (ICR-ON):

- 0.05lx, 1/30s, 50 IRE (Normal-Modus)
- 0.013lx, 1/30s, 50 IRE (Hohe Empfindlichkeit)
- 0.002lx, 1/3s, 30 IRE (Hohe Empfindlichkeit)

Objektiv: f=4.3 mm (wide) ~ 129.0 mm (tele), von F1.6 bis F4.7

Optischer Zoom: 30x (360x mit digitalem Zoom)

Horizontale Blickwinkel: 63.7° (wide end), 2.3° (tele end)

Mindestentfernung des Objekts: 10mm (wide) ~ 1200mm (tele)

Electronic Shutter: 1/1 bis 1/10000 s, 22 Schritte

Weißabgleich: Auto, ATW, Innen, Außen, Outdoor Auto, Sodium Vapor Lamp (Fix, Auto, Outdoor Auto), One-push, Manuell

Gain: Auto, Manuell, Verstärkungsgrenze (von 3dB bis zu 43dB, Schritte: 3dB)

Wide Dynamic Range: On/Off/verbesserte Sicht, Lichtniveau, Auswahl der Helligkeitskompensation, Lichtkompensation Niveau

Focus System: Auto (Empfindlichkeit: Normal, Gering), Manuell, Trigger PTZ

Belichtungskontrolle: Auto, EV Compensation, Manuell, Priorität (Shutter Priority, Iris Priority), Helligkeit, Slow AE

S/N Ratio: 50dB

Wide-D (wide dynamic range): 130dB

De-fog: On/Off

Geschwindigkeit proportional zum Zoom

Zonenweise Maskierung (Schwenkwinkel (Pan) oder Schwenk-Neigungs-Winkel (Pan und Tilt))

Elektronischer Stabilisator

Betriebstemperatur wenn die Kamera in ULISSE2 installiert wird: bis zu +65°C

EAC-Zertifizierung

UL bestätigt

Einheitsgewicht: 0,9 kg

**ZUBEHÖR**

CAMHD30X	Add-on-Kamera Full HD1080p, 30x (4.3-129mm), 60fps, Temperatur bis zu +65°C
UPTBVTR	Oberer Gehäusekorpus ULISSE-2 mit Eisschutzscheibe und Scheibenwischer
UPTIRNBKT	Halterung für die Montage von LED-Strahlern der Baureihe UPTIRN
WASPT3V23L30M00	Wassertank 23l, Pumpe mit Förderhöhe 30m mit Schwimmer, IN 120Vac
WASPT1V23L30M00	Wassertank 23l, Pumpe mit Förderhöhe 30m mit Schwimmer, IN 230Vac
WASPT0V23L11M00	Wassertank 23l, Pumpe mit Förderhöhe 11m mit Schwimmer, IN 230Vac-24Vac-120Vac
WASPT0V23L5M00	Wassertank 23l, Pumpe mit Förderhöhe 5m, IN 230Vac-24Vac-120Vac
WASPT0V5L5M00	Wassertank 5l, Pumpe mit Förderhöhe 5m, IN 230Vac-24Vac-120Vac
UPTJBUL	Wasserfester Anschlusskasten für Netzkabel-Verbindungen (nach UL-Richtlinien)
UPTIRN60WA00	LED-Scheinwerfer für ULISSE, 60°, weißes Licht, 24Vac - 12/24Vdc
UPTIRN30WA00	LED-Scheinwerfer für ULISSE, 30°, weißes Licht, 24Vac - 12/24Vdc
UPTIRN10WA00	LED-Scheinwerfer für ULISSE, 10°, weißes Licht, 24Vac - 12/24Vdc
UPTIRN309A00	LED-Scheinwerfer für ULISSE, 30°, 940nm, 24Vac - 12/24Vdc
UPTIRN109A00	LED-Scheinwerfer für ULISSE, 10°, 940nm, 24Vac - 12/24Vdc
UPTIRN608A00	LED-Scheinwerfer für ULISSE, 60°, 850nm, 24Vac - 12/24Vdc
UPTIRN308A00	LED-Scheinwerfer für ULISSE, 30°, 850nm, 24Vac - 12/24Vdc
UPTIRN108A00	LED-Scheinwerfer für ULISSE, 10°, 850nm, 24Vac - 12/24Vdc

**HALTERUNGEN UND ADAPTERMODULE**

WCWGC	Winkeladaptermodul
PTCC1	Massive Mastschelle
UPTWBTAB	Brüstunghalterung mit interner Kabelführung
UPTWBA	Wandhalterung mit interner Kabelführung

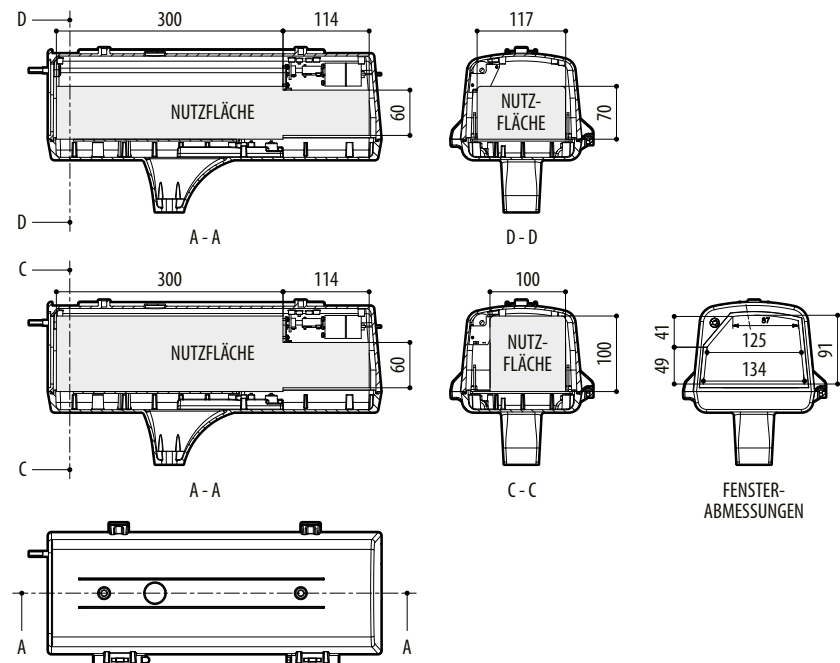
**VERPACKUNG**

Code	Gewicht	Ausmaße (WxHxL)	Masterkarton
UPTB1SWA00A	26kg	59x78x42cm	-

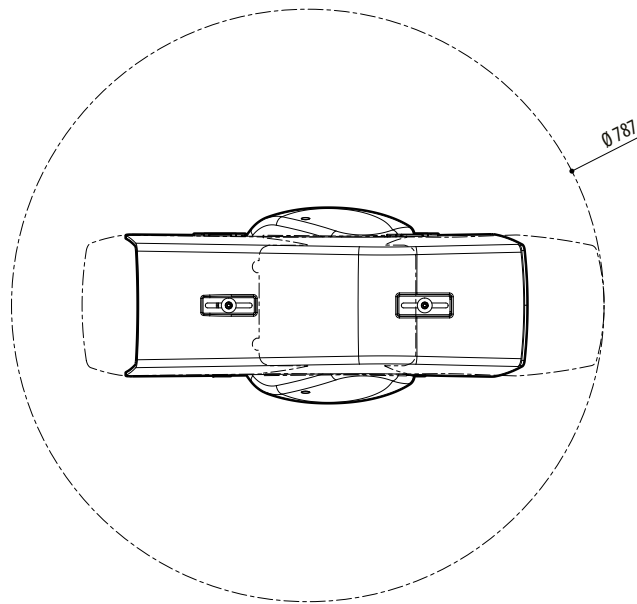
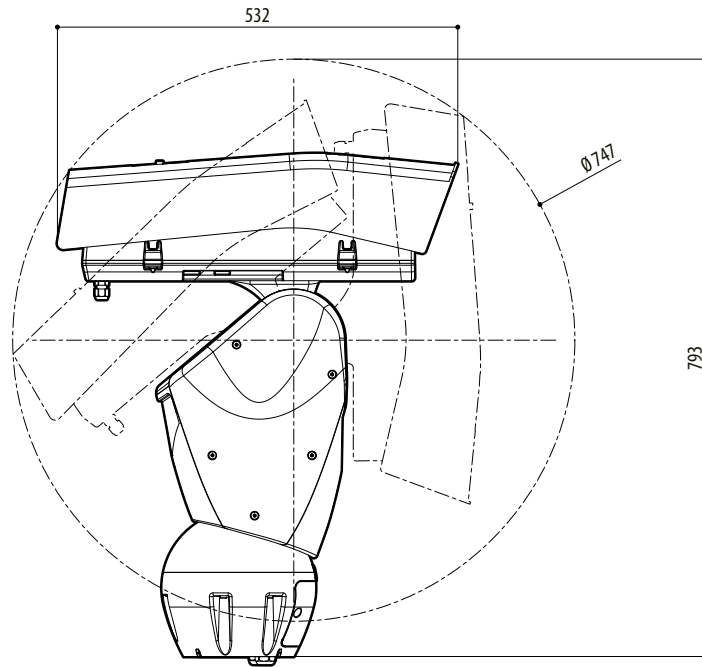
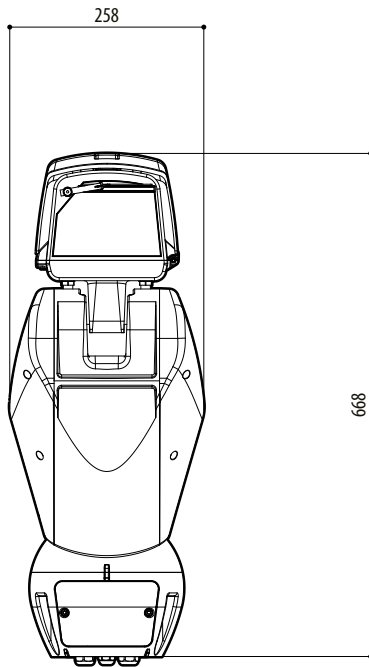
ULISSE2 - KONFIGURATIONSOPTIONEN					
	Strom-Versorgung	Kamera	Optionen		
<b>UPTB</b>	<b>1</b> 230Vac	<b>S</b> Ohne Kamera	<b>W</b> Mit Wischer	<b>A</b>	<b>00A</b>
	<b>2</b> 24Vac		<b>G</b> Mit Germaniumfenster Ø66mm für Wärmebildkameras		
	<b>3</b> 120Vac		<b>T</b> Mit Germaniumfenster Ø61mm für Wärmebildkameras		

**TECHNISCHE ZEICHNUNGEN**

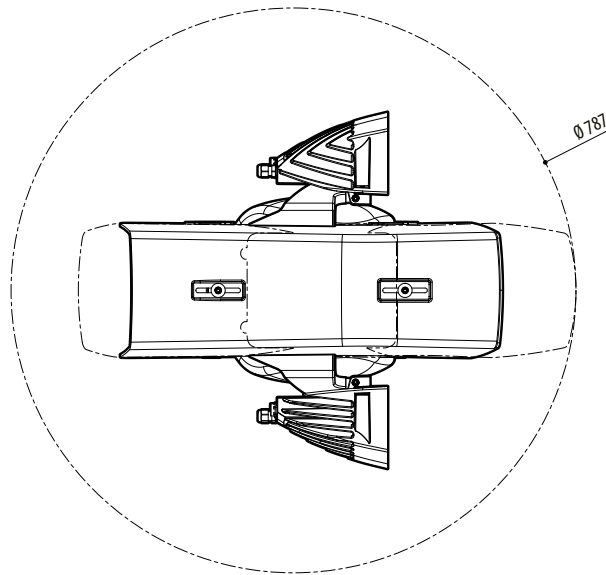
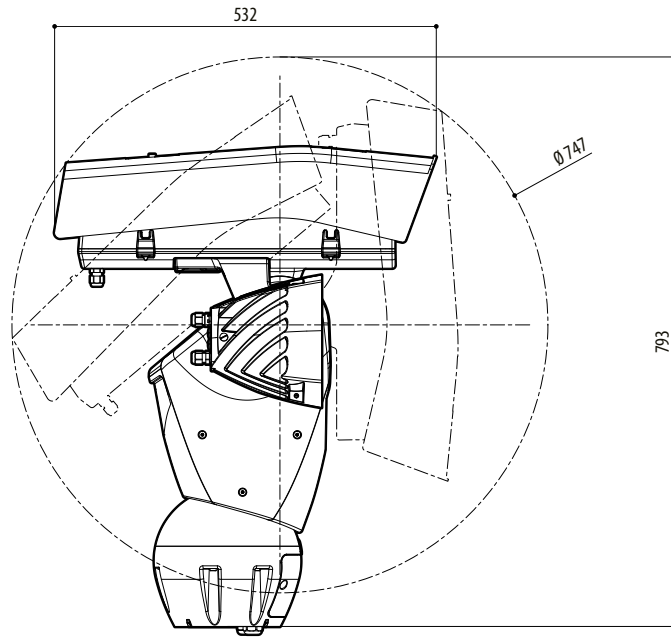
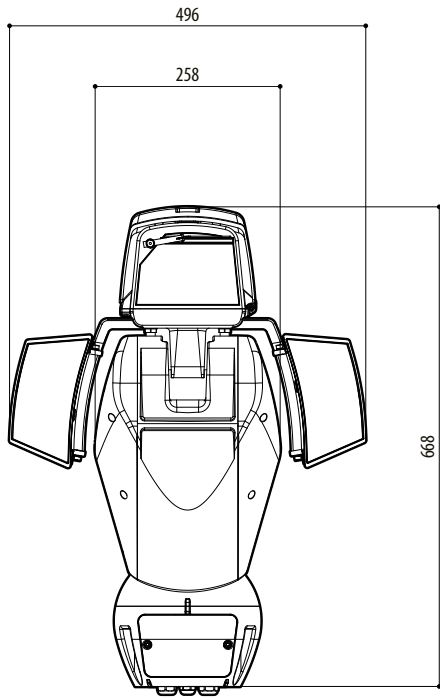
Abmessungen in Millimeter.



ULISSE2, GEHÄUSE

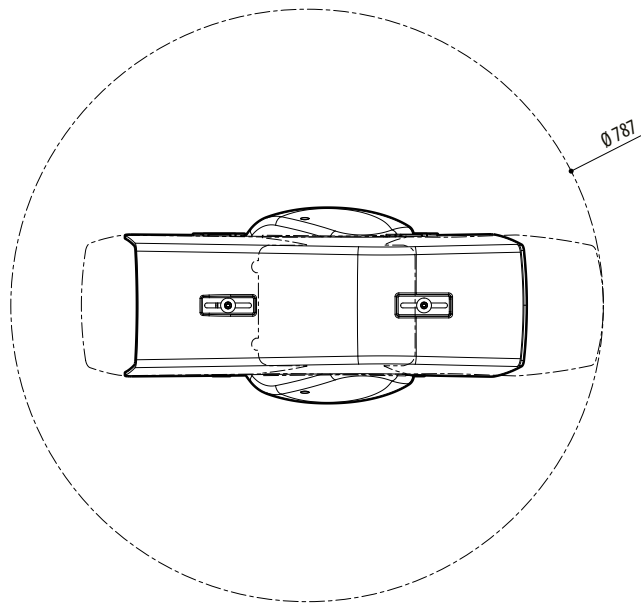
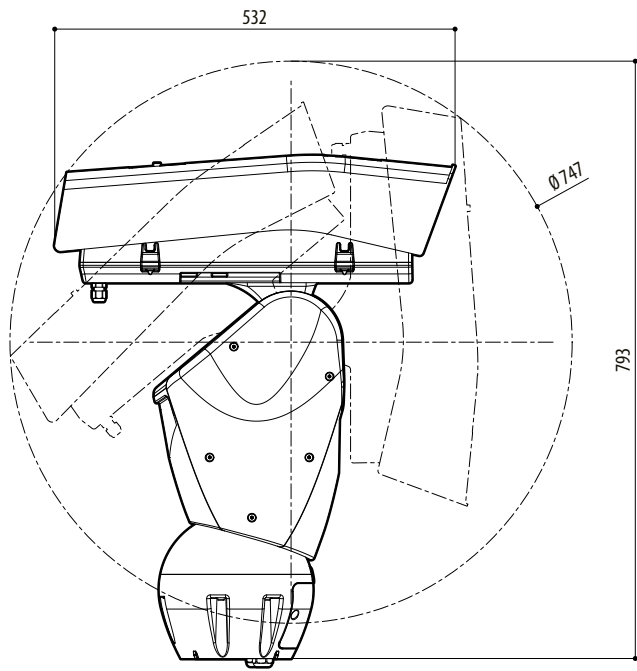
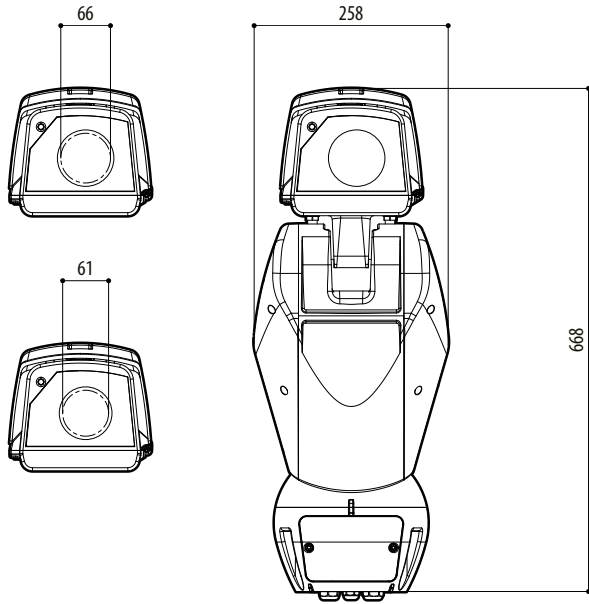


ULISSE2



ULISSE2, VERSION MIT VORRÜSTUNG FÜR ZWEI LED-SCHWEINWERFER

FENSTERSCHEIBE  
AUS GERMANIUM



ULISSE2, VERSION FÜR WÄRMEBILDKAMERAS

