

# TC9200 Serie Halterungen für Kameras im Inneneinsatz

www.boschsecurity.de



**BOSCH**  
Technik fürs Leben



- ▶ Robuste Bauweise
- ▶ Ansprechendes Design
- ▶ Vielseitig
- ▶ Verstellbar
- ▶ Große Auswahl an Ausführungen

Die TC9200 Serie Halterungen für Kameras im Inneneinsatz können für CCD-Kameras mit Festbrennweiten- und Varifokalobjektiven verwendet werden. Diese robusten, ansprechenden Halterungen haben vollständig verstellbare Köpfe und 1/4-20-Standardbolzen für die Befestigung der Kamera. Die maximale Belastbarkeit variiert zwischen 2 kg und 10 kg. Diese vielseitigen Modelle sind für die Sockel-, Wand- oder Deckenmontage sowie für die Verwendung mit CCD-Kameras geeignet.

## Funktionsbeschreibung

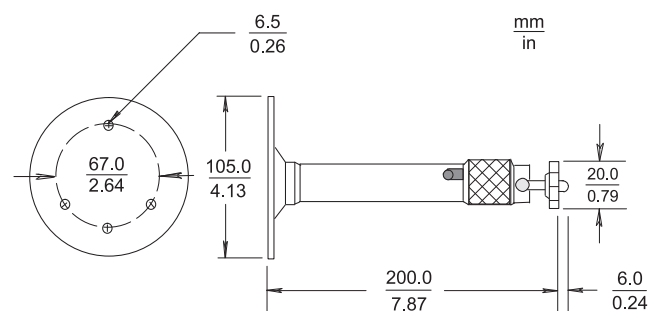
Modell TC9208 ist eine kostengünstige Universalhalterung (200 mm) und hält einer maximalen Belastung von 4 kg stand. Sie besteht aus Aluminium und hat ein durch einen verstellbaren Überwurf verriegeltes Kugelgelenk zur Positionierung der Kamera.

Die TC9212-Wandhalterung ist ausziehbar und dadurch in der Länge von 244 mm bis 414 mm variabel. Die maximale Belastung beträgt für alle Längen 10 kg. Die Halterung verfügt über einen Schraubenkopf mit Schnellverriegelung für die einfache Kamerapositionierung.

Die TC9210U Halterung für den Inneneinsatz ist für die Montage von Kameras in Innenräumen konzipiert. Sie hält einer maximalen Belastung von 4,5 kg stand und besteht aus Aluminium und Stahl. Daher ermöglicht sie eine extrem stabile Befestigung der Kamera.

Mithilfe von Gewindeverlängerungen kann diese Halterung auf drei verschiedene Längen eingestellt und leicht mit den im Lieferumfang enthaltenen Befestigungsteilen montiert werden. Diese Halterung ist für zahlreiche CCD-Kameramodelle geeignet.

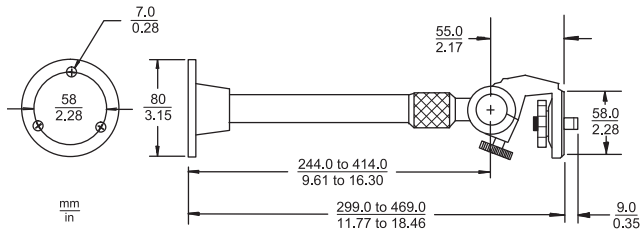
## Planungshinweise



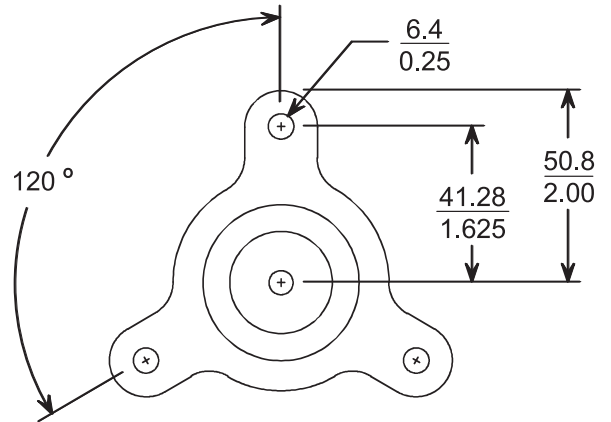
TC9208 für Montage im Innenbereich

## 2 | TC9200 Serie Halterungen für Kameras im Inneneinsatz

Maximale Belastung	4 kg
Halterungskopf	Verstellbar Schwenkbereich 360°, Neigebereich 90°
Halterungsbolzen	Standard 1/4-20
Farbe	Aluminium
Gewicht	230 g

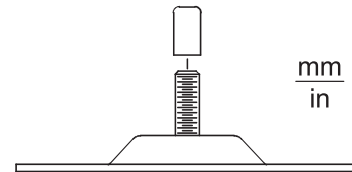
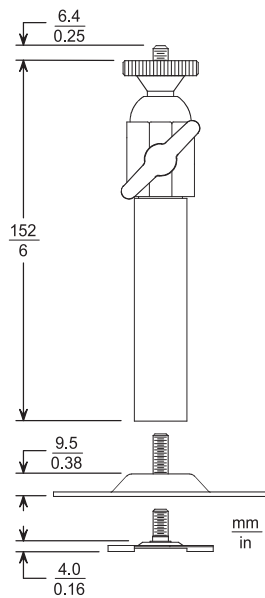


Mit Wand-/Deckenflansch	291 g
Mit T-Leiste	245 g

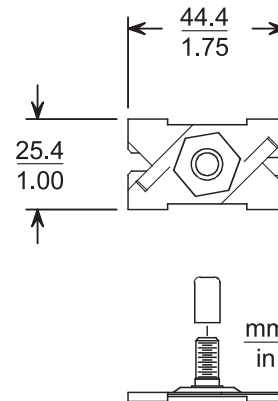


### TC9212 für Montage im Innenbereich

Maximale Belastung	10 kg
Halterungskopf	Verstellbar Schwenkbereich 360°, Neigebereich 90°
Halterungsbolzen	Standard 1/4-20
Farbe	Aluminium und Schwarz
Gewicht	510 g



Wand-/Deckenbefestigungsflansch, im Lieferumfang der TC9210U Wand-/Deckenhalterung enthalten



### T-Deckenleiste

Im Lieferumfang der TC9210U Wand-/Deckenhalterung enthalten.

### TC9210U für Montage im Innenbereich

Maximale Belastung	4,5 kg
Halterungskopf	Verstellbar Schwenkbereich 360°, Neigebereich 180°
Farbe	Acryl, Cremeweiß/Seidenmatt
Gewicht:	

### Bestellinformationen

#### TC9208 für Montage im Innenbereich

Universalhalterung, für 203 mm, 4 kg max. Belastung, Aluminium		
Bestellnummer	App.Schl.	VEPOS
TC9208   F.01U.143.919	4970	0299

**TC9212 für Montage im Innenbereich**

Ausziehbare Wandhalterung, für 244 mm bis 414 mm,  
10 kg max. Belastung, Aluminium/Schwarz

Bestellnummer App.Schl. VEPOS  
**TC9212 | F.01U.216.829 4970 0399**

---

**TC9210U für Montage im Innenbereich**

Universelle Wand-/Deckenhalterung, für 15,2 cm,  
4,5 kg max. Belastung, Cremeweiß, inkl. T-

Deckenleiste und Wand-/Deckenbefestigungsflansch  
Bestellnummer App.Schl. VEPOS  
**TC9210U | F.01U.143.373 4970 0303**

---

**TC9210US für Montage im Innenbereich**

Universelle Wand-/Deckenhalterung, für 6-Zoll, 4,5 kg  
max. Belastung, Cremeweiß, inkl. T-Deckenleiste und  
Wand-/Deckenbefestigungsflansch, Silber

Bestellnummer App.Schl. VEPOS  
**TC9210US | F.01U.143.918**

---

**Represented by:**

**Germany:**

Bosch Sicherheitssysteme GmbH  
Robert-Bosch-Ring 5 und 7  
85630 Grasbrunn  
Tel.: +49 (0)89 6290 0  
Fax: +49 (0)89 6290 1020  
de.securitysystems@bosch.com  
www.boschsecurity.de

**Weitere Produktinformationen:**

Bosch Sicherheitssysteme STDE  
Werner-Heisenberg-Strasse 16  
34123 Kassel  
Tel.: /Fax: +49 (0)561 89 08  
CCTV: -200/-299; Comm. -300/-399  
Einbruch/Brand/Access: -500/-199  
de.securitysystems@bosch.com  
www.bosch-sicherheitsprodukte.de

**Haus-ServiceRuf und NurseCall Schweiz:**

TeleAlarm SA - Bosch Group  
Rue du Pont 23  
CH - 2300 La Chaux-de-Fonds  
Weitere Informationen erhalten Sie unter:  
Telefon +41 32 327 25 40  
Telefax +41 32 327 25 41  
ch.securitysystems@bosch.com  
www.telealarm.ch