

MIC Serie 612 Wärmebildkamera

www.boschsecurity.de



BOSCH
Technik fürs Leben



- ▶ Vom Benutzer umschaltbarer (einfacher) oder gleichzeitiger (dualer) Videoausgang für Wärmebilder/optische Bilder
- ▶ Auswahl an Wärmebildwandlern: Standardauflösung (35 mm, mit benutzerseitig wählbarem On-Screen-Display für die Temperatur (Punktmessung)) oder hoher Auflösung (50 mm)
- ▶ Personenerkennung auf Entfernungen von bis zu 1500 m (beinahe der doppelte Bereich der vorherigen MIC Wärmebildkameras)
- ▶ Robustes Design gemäß der branchenweit führenden Schutzart IP68/NEMA 6P/IK10
- ▶ Erweiterte Privatzonenausblendung und Bildstabilisierung (nur optische Kamera)

Die MIC Serie 612 Kamera wurde als extrem zuverlässige, robuste und hochwertige Überwachungslösung für höchst anspruchsvolle Sicherheitsanwendungen entwickelt. Diese Kamera erfüllt die höchsten Standards und stellt die robusteste duale Aufnahmelösung für optische Bilder/Wärmebilder dar, die es derzeit auf dem Markt gibt.

Systemübersicht

Hochleistungskamera mit gleichzeitigem Videoausgang für Wärmebilder/optische Bilder

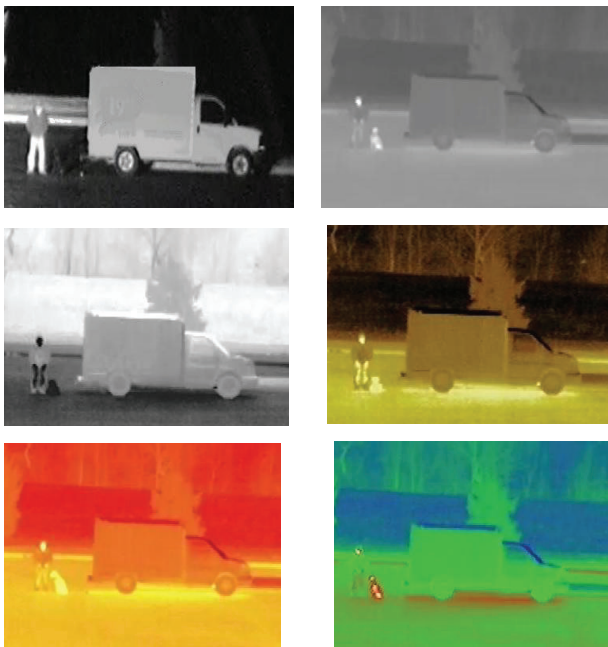
Bildsteuerung und -qualität sind entscheidende Aspekte jeder PTZ-Kamera. Die MIC Serie 612 bietet entsprechende Leistungsmerkmale.

Ein hochwertiges Tag/Nachtkameramodul mit optischem 36-fach-Zoom und einem vollen digitalen 12-fach-Zoom sowie ein leistungsstarkes, ungekühltes Wärmebildmodul sind nebeneinander im gleichen Gehäuse untergebracht. Jede MIC Serie 612 Kamera verfügt über zwei Videoausgänge: einen für die optische Kamera, und einen, der vom Benutzer zwischen optischer Kamera und Wärmebildkamera

umgeschaltet werden kann. Die optische Kamera bietet eine horizontale Auflösung von 550 TVL und somit hervorragende Klarheit und Detailreichtum, und verfügt über einen großen Dynamikbereich (WDR), der den Dynamikbereich um das 128-fache verbessert und in extrem kontrastreichen Umgebungen eine klare Bildwiedergabe ermöglicht. Die Leistungsmerkmale AutoScaling (proportionales Zoomen) und AutoPivot (automatisches Drehen beim weiteren Neigen der Kamera) gewährleisten eine optimale Steuerung. Mit den Tag/Nachtfunktionen und einer außergewöhnlichen Empfindlichkeit bietet die MIC Serie 612 herausragende Leistung bei allen Lichtverhältnissen. Bei schwachem Licht wechselt die optische Kamera automatisch durch Entfernen des Infrarotfilters vom Farb- in den Schwarz-Weiß-Betrieb. Dadurch wird die Empfindlichkeit bei gleichbleibender höchster Bildqualität gesteigert. In sehr lichtschwachen Umgebungen erhöht die Steuerungsfunktion SensUp die Verschlusszeit automatisch auf bis zu eine Sekunde. Dadurch erhöht sich die Empfindlichkeit mehr als 50-fach. Die optische

Kamera eignet sich nicht nur für Aufnahmen bei schwachen Lichtverhältnissen, sondern sie bietet auch eine außergewöhnliche Leistung, wenn sie im Licht von Natriumdampflampen eingesetzt wird (die z. B. für die Beleuchtung von Straßen und Tunneln verwendet werden), bei denen für gewöhnlich ein gelber Farbstich auf den Bildern zu sehen ist. Die Kamera nimmt automatisch einen Ausgleich vor und gibt Objekte in ihrer ursprünglichen Farbe wieder. Der Wärmebildwandler hat benutzerseitig wählbare Farboptionen, einschließlich Weißen Hot-Spots, Schwarzen Hot-Spots und vielen anderen, und der integrierte Sonnenschutz ermöglicht es der Kamera, sich automatisch zu regenerieren, wenn sie direkt in die Sonne gerichtet wird. Modelle mit Standard-Auflösung haben außerdem ein benutzerseitig wählbares On-Screen-Display für die Temperatur (Punktmessung).

Beispiele für optischen Kameramodus und Wärmebildmodus



Optisches Bild/Wärmebild, Weiße Hot-Spots; (Mitte) Schwarze Hot-Spots/Sepia; (unten) Glowbow/Regenbogen

Robustes Design gemäß der branchenweit führenden Schutzart IP68/NEMA 6P

Die MIC Serie Kameras werden strengen Prüfungen für den Schutz gegen das Eindringen von Staub und Wasser unterzogen und sind entsprechend zertifiziert. Sie eignen sich somit perfekt für extrem raue Betriebsbedingungen und ersetzen damit druckgekapselte Kamerasysteme. Die Kameras sind aus massivem Aluminium gefertigt und durch zwei verschiedene Beschichtungen gegen Korrosion geschützt: Zuerst wird eine Beschichtung mit Alodine 5200 aufgebracht. Es handelt sich hierbei um eine Aluminium-Chromatierung, die auch in der Luft-/

Raumfahrt- und Rüstungstechnik als Schutzschicht zur Verbesserung der Korrosionsbeständigkeit eingesetzt wird. Dann folgt eine robuste Pulverlackbeschichtung. Die Kameras sind mit O-Ringen abgedichtet und können über längere Zeiträume (maximal 24 Stunden) in einer Wassertiefe von bis zu einem (1) Meter betrieben werden. (Sie sind nicht für dauerhafte Unterwasserinstallationen ausgelegt.) (Die Wärmebildkamera zeigt unter Wasser keine Details an.)

Funktionsbeschreibung

Multi-Protokollbetrieb

Die MIC Serie 612 verfügt über die Standard-Steuerschnittstelle von Bosch, die die gewohnten Bildschirmenüs und mehrere Protokolle unterstützt, einschließlich Bosch „Biphase (OSRD)“, „Bilinx“ und Pelco „P“ und „D“. Dies erlaubt die einfache Integration und Verwendung der Kamera innerhalb von Systemen, die bereits Bosch AutoDome Kameras und Systeme nutzen.

Hochleistungs-PTZ-Betrieb

Bürstenlose Motortechnologie sorgt für extrem zuverlässigen Betrieb mit einem Schwenkbereich von vollen 360° für ausgezeichnete Anzeigefunktionen. Die Kamera unterstützt 99 Positionsvoreinstellungen sowie die beiden Rundgangsarten „Voreinstellungen“ und „Aufzeichnung/Wiedergabe“. In den voreingestellten Rundgang können bis zu 99 Positionsvoreinstellungen einbezogen werden. Die Verweildauer zwischen den Voreinstellungen ist konfigurierbar, und die Reihenfolge und Häufigkeit, in der jede Voreinstellung abgearbeitet werden soll, kann angepasst werden. Die Kamera unterstützt außerdem zwei aufgezeichnete Rundgänge, die zusammen eine Bewegungsdauer von 15 Minuten ergeben. Dabei handelt es sich um Makros, in denen die Kamerabewegungen eines Bedieners, wie Schwenken, Neigen und Zoomen, aufgezeichnet wurden und die endlos wiedergegeben werden können.

Bessere Privatzonenausblendung und Bildstabilisierung

Die MIC Serie 612 verfügt über 24 individuelle Privatzenen. Bis zu acht davon können pro Szene angezeigt werden. Anders als herkömmliche Privatzenen kann jede dieser Zonen mit drei, vier oder sogar fünf Ecken zur Abdeckung komplexerer Formen programmiert werden. Jede Zone ändert problemlos und schnell ihre Größe, sodass das abgedeckte Objekt nicht sichtbar wird. Die einzelnen Zonen können schwarz, weiß oder unscharf dargestellt werden. Die unscharfe Option eignet sich, wenn die Privatsphäre gewahrt werden soll, eine Bewegungserkennung aber dennoch erforderlich ist.

Da die optischen Zoom-Funktionen der PTZ-Kameras stetig verbessert werden, ist die Bildstabilisierung von entscheidender Bedeutung, um durch instabile Kamerahalterungen verursachte Bewegungen zu

eliminieren. Schon eine Bewegung der Kamerahalterung um 6 mm kann das Blickfeld um mehr als 6 m verschieben, wenn mit der Kamera stark gezoomt wird. Dadurch können Bilder unbrauchbar werden. Die in die optische Kamera integrierten Bildstabilisierungsalgorithmen verringern Verwacklungen sowohl auf der vertikalen als auch der horizontalen Achse, was zu einer außergewöhnlich hohen Bildschärfe (Pixelverschiebung bis zu +/-10 % bei Frequenzen von bis zu 10 Hz) führt, ohne dass die Empfindlichkeit der Kamera vermindert wird.

Einfache Installation und Wartung

Für einfache Installation, Integration und Betrieb ist die MIC Serie 612 mit allen MIC Serie Halterungen und Steuereinheiten kompatibel. Diese Halterungen sowie die Anschlusskabel und Netzteile für die Kamera sind separat erhältlich. Die Kamera kann aufrecht oder hängend installiert werden. Die Kamera arbeitet unabhängig von der Einbauposition fehlerfrei. Mit dem Konfigurations-Tool für Videokomponenten (CTFID) von Bosch können Bediener praktisch an jedem Ort und ohne zusätzliche Verkabelung die PTZ-Kamera steuern, die Kameraeinstellungen ändern und die Firmware aktualisieren.

Die Kamera verfügt über anspruchsvolle integrierte Diagnosefunktionen zur Vereinfachung der Wartung und Minimierung der Ausfallzeit. Mit dem On-Screen-Display (OSD) kann der Techniker kritische Parameter (z. B. interne Temperatur) schnell und einfach prüfen und feststellen, ob die Kamera innerhalb der zulässigen Bereiche betrieben wird.

Integrierter langlebiger Silikonwischer

Dank des integrierten Wischers kann die MIC Serie 612 wetterunabhängig Bilder in höchster Qualität liefern.

Zertifikate und Zulassungen

Elektromagnetische Verträglichkeit (EMC)	Entspricht FCC Teil 15, ICES-003 und CE-Vorschriften einschließlich EN50130-4: 2011, EN55022: 2010, EN50121-4: 2006, EN61000-4-2, 4-3, 4-4, 4-5, 4-6, 4-8 und 4-11
Sicherheit	Entspricht den CE-Vorschriften, UL-, EN- und IEC-Normen 60950-1 und 22
Schutzart/-standard	IP68, NEMA 6P
IK-Code	IK10

Planungshinweise

Die Tabelle unten gibt die Auflösung und die Wärmebildfrequenz für die verschiedenen Modellkombinationen von MIC 612 an.

Modell	Auflösung	Bildfrequenz
MIC612TI-	Standard	7,5 Hz (NTSC) 8,3 Hz (PAL)

MIC612TF-	Standard	25 Hz (PAL) 30 Hz (NTSC)
MIC612HI-	Hoch	7,5 Hz (NTSC) 8,3 Hz (PAL)
MIC612HF-	Hoch	25 Hz (PAL) 30 Hz (NTSC)



Hinweis

Modelle mit 25 Hz oder 30 Hz erfordern spezielle Exportlizenzen, die vor dem Einbau der Kamera vereinbart werden müssen – eine Lizenz pro Kunde. Für MIC612TF- Modelle wird eine Exportlizenz des US-Handelsministeriums benötigt. Für MIC612HF- Modelle wird eine Exportlizenz des US-Außenministeriums benötigt. Weitere Informationen erhalten Sie beim Kundendienst von Bosch Security Systems.

Technische Daten

Optisches Kameramodul, 36-fach, Tag/Nacht

Bildwandler	¼-Zoll-EXview-HAD-CCD (Vollbildverfahren, Progressive Scan)	
Auflösung/Effektive Bildelemente	PAL: ca. 440.000; 752 x 582 (H x V) NTSC: ca. 380.000; 768 x 494 (H x V)	
Objektiv	36-facher Zoom (3,4 mm bis 122,4 mm) f/1.6 bis f/4.5	
Zoom-Geschwindigkeit	4,0 Sekunden (optisch Wide bis optisch TELE) 6,2 Sekunden (optisch Wide bis digital TELE)	
Fokus	Automatisch mit manueller Korrektur	
Blende	Automatisch mit manueller Korrektur	
Blickfeld	1,7° bis 57,8°	
Videoausgang	1,0 Vss, 75 Ohm	
Verstärk.-Reg.	Auto/Manuell/Max. (-3 dB bis 28 dB, 2-dB-Schritte)	
Kantenanhebung	Horizontal und vertikal	
Digitaler Zoom	12x	
Horizontale Auflösung	550 TVL (NTSC, PAL) typisch	
Empfindlichkeit¹	30 IRE	50 IRE
Tagesmodus		
SensUp aus	0,66 lx	1,4 lx
SensUp ein (NTSC: 1/4 s, 15-fach; PAL: 1/3 s, 16,7-fach)	0,04 lx	0,1 lx
Nachtmodus		
SensUp aus	0,104 lx	0,209 lx

SensUp ein (NTSC: 1/4 s, 15-fach; PAL: 1/3 s, 16,7-fach)	0,0052 lx	0,0103 lx
Filter	Automatischer IR-Cut-Filter	
Elektronische Verschlusszeit	1/1 bis 1/10.000 Sekunde (22 Stufen)	
Großer Dynamikbereich (WDR)	92 dB (50 dB mit großem Dynamikbereich aus)	
Signal-Rausch- Verhältnis (SNR)	> 50 dB	
White Balance	2000 K bis 10.000 K	

1 Sofern nicht anderweitig angegeben, gelten folgende Testbedingungen: f/1.6; Verschluss 1/60 s (NTSC) bzw. 1/50 s (PAL); max. AGC

Wärmebild-Kameramodul, Standard-Auflösung (35 mm)

Bildwandler	Focal Plane Array (FPA), ungekühlter Mikrobolometer (Vanadiumoxid) mit benutzerseitig wählbarem On-Screen-Display für die Temperatur (Punktmessung) - 7,5 Hz NTSC, 8,3 Hz PAL - 30 Hz NTSC, 25 Hz PAL; US-Exportlizenz erforderlich.	
Auflösung/Effektive Bildelemente	PAL: 320 x 256 NTSC: 320 x 240	
Objektiv	35 mm (f/1.2)	
Blickfeld	13° x 10°	
Spektrale Empfindlichkeit	7,5 bis 13,5 µm	
Thermische Empfindlichkeit (NEDT)	< 50 mm, f/1.0	
Digitaler Zoom	2-fach, 4-fach	
Fokus	Werksseitig auf unendlich eingestellt	
Leistungsbereich	Personen 1,8 m x 0,5 m	Objekte 2,3 m x 2,3 m
Erfassung	800 m	2250 m
Erkennung	200 m	590 m
Identifikation	105 m	290 m
Benutzerseitig wählbare Modi für automatische Verstärkungsregelung	Außeneinsatz (Standardmodus) Inneneinsatz Kontrastarm	
Benutzerseitig wählbare Wärmebildmodi (Farboptionen)	Weiße Hot-Spots (Standardmodus) Schwarze Hot-Spots Feuer und Eis Glowbow Ironbow 1 Ironbow 2 Regenbogen Fusion Sepia Farbe 1 Farbe 2 Rote Hot-Spots Grüne Hot-Spots Regen	

Farbe 1
Farbe 2
Rote Hot-Spots
Grüne Hot-Spots
Regen

Wärmebild-Kameramodul, hohe Auflösung (50 mm)

Bildwandler	Focal Plane Array (FPA), ungekühlter Mikrobolometer (Vanadiumoxid) - 7,5 Hz NTSC, 8,3 Hz PAL - 30 Hz NTSC, 25 Hz PAL; US-Exportlizenz erforderlich.	
Auflösung/Effektive Bildelemente	PAL: 640 x 512 NTSC: 640 x 480	
Objektiv	50 mm (f/1.2)	
Blickfeld	12,4° x 9,9°	
Spektrale Empfindlichkeit	7,5 bis 13,5 µm	
Thermische Empfindlichkeit (NEDT)	< 50 mm, f/1.0	
Digitaler Zoom	2-fach, 4-fach	
Fokus	Werksseitig auf unendlich eingestellt	
Leistungsbereich	Personen 1,8 m x 0,5 m	Objekte 2,3 m x 2,3 m
Erfassung	1500 m	3900 m
Erkennung	380 m	1060 m
Identifikation	190 m	540 m
Benutzerseitig wählbare Modi für automatische Verstärkungsregelung	Außeneinsatz (Standardmodus) Inneneinsatz Kontrastarm	
Benutzerseitig wählbare Wärmebildmodi (Farboptionen)	Weiße Hot-Spots (Standardmodus) Schwarze Hot-Spots Feuer und Eis Glowbow Ironbow 1 Ironbow 2 Regenbogen Fusion Sepia Farbe 1 Farbe 2 Rote Hot-Spots Grüne Hot-Spots Regen	

Mechanische Daten

Antrieb	Bürstenloser integrierter Schwenk-/Neigemotor-Antrieb
Schwenkbereich	360° kontinuierliche Rotation
Neigewinkel	180°
Neigebereich	-58° bis +90°

Variable Geschwindigkeit	Schwenken: 0,2° bis 72° pro Sekunde (variabel) Neigen: 0,2° bis 90° pro Sekunde (variabel)
Positionsvoreinstellungs-geschwindigkeit	120°/Sekunde
Voreinstellungsgenauigkeit	± 0,30° (typisch)
Schwenken/Neigen proportional zum Zoom	Ja
Geräuschentwicklung	< 66 dB

Elektrische Daten

Eingangsspannung (Dual-Quelle)	24 VAC, ± 10 %, 50/60 Hz
Leistungsaufnahme	29 VA (Kamera: 20.5 VA; Heizelement: 8.5 VA)
Eingangsstrom	1.6 A (Kamera: 1.1 A; Heizelement: 0.5 A)

Sonstige Daten

Sektoren/Titel	16 unabhängige Sektoren, jeder mit 20 Zeichen langem Titel
Privatzonenausblendung	24 individuell konfigurierbare Privatzonen
Gespeicherte Positionen	99, jede mit 20 Zeichen langem Titel
Rundgänge	Aufgezeichnete Rundgänge: zwei (2), Gesamtdauer 15 Minuten Voreingestellte Rundgänge: einer (1) mit bis zu 99 aufeinanderfolgenden Szenen und einer (1) angepasst, mit bis zu 99 Szenen
Kameraeinstellung/-steuerung	RS-485, Bilinix (koaxial)
Kommunikationsprotokolle	Bosch (Bilinix, OSRD), Pelco D/P Bosch OSRD (Biphase) erfordert die Verwendung eines Umsetzers (MIC-BP3 oder MIC-BP4, separat erhältlich). (Bicom/Bilinix-Unterstützung nur für den sichtbaren Kanal.)
Waschanlagensteuerung	Optionaler Waschanlagensatz (MIC-WKT Satz mit entsprechender HAC-WAS Waschanlagenpumpe)
Unterstützte Sprachen	Englisch, Tschechisch*, Niederländisch, Französisch, Deutsch, Italienisch, Portugiesisch, Russisch*, Spanisch <small>* Als separates Sprachpaket erhältlich</small>

Benutzeranschlüsse

Stromversorgung	Über FBAS-Kabel (separat erhältlich)
Steuerdaten	RS-485 (Twisted-Pair-Kabel; Simplex, Halb- und Vollduplex-Betrieb über FBAS-Kabel)

	Biphase ± (Optional; erfordert MIC Biphase-Modul mit externer Stromversorgung.)
Video	Dual-Koaxial über FBAS-Kabel (separat erhältlich) (Optische Kamera und optisch/Wärmebild wählbar.)
Alarめingänge	Ein (1) Sabotageeingang (acht (8) weitere Eingänge mit optionaler Alarmkarte)
Relaisausgänge	Zwei (2) Relaisausgänge und Waschanlagenrelais-Ausgang nur mit optionaler Alarmkarte
Alarmkommunikation	Sabotagekontakt (Masseverbindung)
Software	Die CTFID-Software ermöglicht die direkte Verbindung mit einem PC mit USB-Port über das MIC Serie Netzteil und ein Vollduplex. Diese Verbindung gewährt Zugriff auf alle Kamerafunktionen und Diagnosetools.

Umgebungsbedingungen

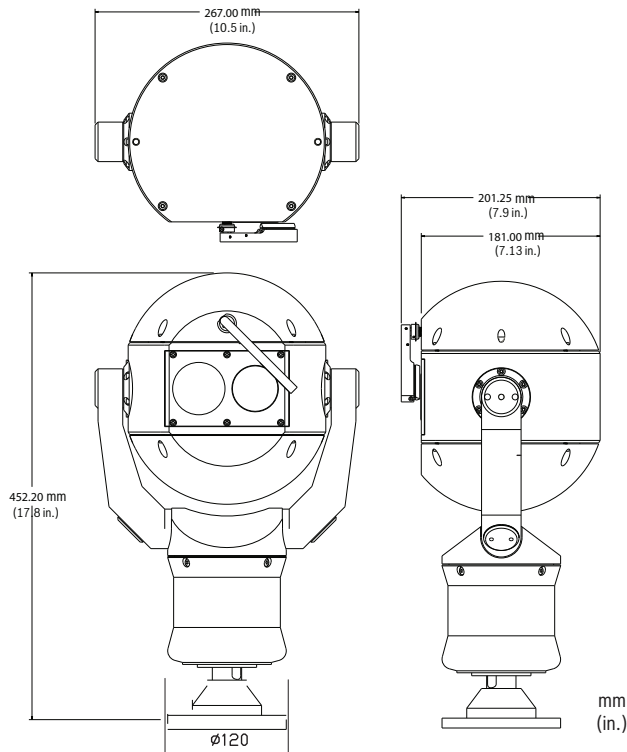
Schutzart/-standard	IP68/NEMA 6P
Betriebstemperatur (mit Heizelement)	-40 °C bis +60 °C
Kaltstart Temperatur	-40 °C (Aufwärmzeit von 30 Minuten vor PTZ-Vorgängen erforderlich.)
Lagertemperatur	-40 °C bis +70 °C
Luftfeuchtigkeit	0 bis 100 %
Windlast (Geschätzt)	240 km/h (kontinuierlich) Kamera: 517 N Wandhalterung: 130 N Effektive Projektionsfläche (Effective Projected Area, EPA): Kamera: 0,192 m ² Wandhalterung: 0,0483 m ²
Vibration	IEC 60068-2-6, Test Fc: Vibration (Betrieb), 10 m/s ² (1,0 g)
Stöße	IEC 60068-2-27, Test Ea: Stoß, 30 g
IK-Code	IK10

Konstruktion

Abmessungen (B x H x T)	267 mm x 452 mm x 201 mm
Gewicht	10,66 kg (einschließlich 4-Zoll- Lochkreis-(PCD)-Trägerplatte)
Sichtfenster	Flaches Sicherheitsglas (optisch) und Germaniumglas (thermisch)
Konstruktionsmaterial	Aluminium

Standardfarben	Schwarz (RAL9005), Weiß (RAL9010); Grau (RAL9006, in bestimmten Regionen erhältlich)
Standardoberfläche	Alodine 5200 Oberflächenbehandlung mit Pulverlackbeschichtung, Sandoberfläche
Wischer	Standard, langlebiger Silikonwischer
Heizelement	Standard
Sonnenblende	Optional; separat erhältlich

Abmessungen



Bestellinformationen

MIC-612TIALB36N

PTZ-Kamera, duale Wärmebild-/optische Kamera, NTSC, Schwarz, 36-facher optischer Zoom, 320 x 240 Wärmebildelemente, Wärmebildfrequenz 7,5 Hz, Wärmebildobjektiv 35 mm.

Bestellnummer **MIC-612TIALB36N**

MIC-612TIALW36N

PTZ-Kamera, duale Wärmebild-/optische Kamera, NTSC, Weiß, 36-facher optischer Zoom, 320 x 240 Wärmebildelemente, Wärmebildfrequenz 7,5 Hz, Wärmebildobjektiv 35 mm.

Bestellnummer **MIC-612TIALW36N**

MIC-612TIALB36P

PTZ-Kamera, duale Wärmebild-/optische Kamera, PAL, Schwarz, 36-facher optischer Zoom, 320 x 256 Wärmebildelemente, Wärmebildfrequenz 8,3 Hz, Wärmebildobjektiv 35 mm.

Bestellnummer **MIC-612TIALB36P**

MIC-612TIALW36P

PTZ-Kamera, duale Wärmebild-/optische Kamera, PAL, Weiß, 36-facher optischer Zoom, 320 x 256 Wärmebildelemente, Wärmebildfrequenz 8,3 Hz, Wärmebildobjektiv 35 mm.

Bestellnummer **MIC-612TIALW36P**

MIC-612TIALG36P

PTZ-Kamera, duale Wärmebild-/optische Kamera, PAL, Grau, 36-facher optischer Zoom, 320 x 256 Wärmebildelemente, Wärmebildfrequenz 8,3 Hz, Wärmebildobjektiv 35 mm.

Bestellnummer **MIC-612TIALG36P**

MIC-612TFALB36N

PTZ-Kamera, duale Wärmebild-/optische Kamera, NTSC, Schwarz, 36-facher optischer Zoom, 320 x 240 Wärmebildelemente, Wärmebildfrequenz 30 Hz, Wärmebildobjektiv 35 mm. Benötigt eine Exportlizenz des US-Handelsministeriums, die vor dem Einbau der Kamera vereinbart werden muss – eine Lizenz pro Kunde.

Bestellnummer **MIC-612TFALB36N**

MIC-612TFALW36N

PTZ-Kamera, duale Wärmebild-/optische Kamera, NTSC, Weiß, 36-facher optischer Zoom, 320 x 240 Wärmebildelemente, Wärmebildfrequenz 30 Hz, Wärmebildobjektiv 35 mm. Benötigt eine Exportlizenz des US-Handelsministeriums, die vor dem Einbau der Kamera vereinbart werden muss – eine Lizenz pro Kunde.

Bestellnummer **MIC-612TFALW36N**

MIC-612TFALD36N

PTZ-Kamera, duale Wärmebild-/optische Kamera, NTSC, Sandfarben, 36-facher optischer Zoom, 320 x 240 Wärmebildelemente, Wärmebildfrequenz 30 Hz, Wärmebildobjektiv 35 mm. Benötigt eine Exportlizenz des US-Handelsministeriums, die vor dem Einbau der Kamera vereinbart werden muss – eine Lizenz pro Kunde.

Bestellnummer **MIC-612TFALG36N**

MIC-612TFALB36P

PTZ-Kamera, duale Wärmebild-/optische Kamera, PAL, Schwarz, 36-facher optischer Zoom, 320 x 256 Wärmebildelemente, Wärmebildfrequenz 25 Hz, Wärmebildobjektiv 35 mm. Benötigt eine Exportlizenz des US-Handelsministeriums, die vor dem Einbau der Kamera vereinbart werden muss – eine Lizenz pro Kunde.

Bestellnummer **MIC-612TFALB36P**

MIC-612TFALW36P

PTZ-Kamera, duale Wärmebild-/optische Kamera, PAL, Weiß, 36-facher optischer Zoom, 320 x 256 Wärmebildelemente, Wärmebildfrequenz 25 Hz, Wärmebildobjektiv 35 mm. Benötigt eine Exportlizenz des US-Handelsministeriums, die vor dem Einbau der Kamera vereinbart werden muss – eine Lizenz pro Kunde.

Bestellnummer **MIC-612TFALW36P**

MIC-612TFALG36P

PTZ-Kamera, duale Wärmebild-/optische Kamera, PAL, Grau, 36-facher optischer Zoom, 320 x 256 Wärmebildelemente, Wärmebildfrequenz 25 Hz, Wärmebildobjektiv 35 mm. Benötigt eine Exportlizenz des US-Handelsministeriums, die vor dem Einbau der Kamera vereinbart werden muss – eine Lizenz pro Kunde.

Bestellnummer **MIC-612TFALG36P**

MIC-612HIALB36N

PTZ-Kamera, duale Wärmebild-/optische Kamera, NTSC, Schwarz, 36-facher optischer Zoom, 640 x 480 Wärmebildelemente, Wärmebildfrequenz 7,5 Hz, Wärmebildobjektiv 50 mm.

Bestellnummer **MIC-612HIALB36N**

MIC-612HIALB36P

PTZ-Kamera, duale Wärmebild-/optische Kamera, PAL, Schwarz, 36-facher optischer Zoom, 640 x 512 Wärmebildelemente, Wärmebildfrequenz 8,3 Hz, Wärmebildobjektiv 50 mm.

Bestellnummer **MIC-612HIALB36P**

MIC-612HFALB36N

PTZ-Kamera, duale Wärmebild-/optische Kamera, NTSC, Schwarz, 36-facher optischer Zoom, 640 x 480 Wärmebildelemente, Wärmebildfrequenz 30 Hz, Wärmebildobjektiv 50 mm. Benötigt eine Exportlizenz des US-Außenministeriums, die vor dem Einbau der Kamera vereinbart werden muss – eine Lizenz pro Kunde.

Bestellnummer **MIC-612HFALB36N**

MIC-612HFALB36P

PTZ-Kamera, duale Wärmebild-/optische Kamera, PAL, Schwarz, 36-facher optischer Zoom, 640 x 512 Wärmebildelemente, Wärmebildfrequenz 25 Hz, Wärmebildobjektiv 50 mm. Benötigt eine Exportlizenz des US-Außenministeriums, die vor dem Einbau der Kamera vereinbart werden muss – eine Lizenz pro Kunde.

Bestellnummer **MIC-612HFALB36P**

Zubehör/Erweiterungen**MIC Wärmebildkamera-Kabel, 2 m**

2 m langes FBAS-Kabel mit Stecker für Stromversorgung, Daten- und Videoübertragung für Wärmebildkameras der MIC Serie

Bestellnummer **MIC-THERCBL-2M**

MIC Wärmebildkamera-Kabel, 10 m

10 m langes FBAS-Kabel mit Stecker für Stromversorgung, Daten- und Videoübertragung für Wärmebildkameras der MIC Serie

Bestellnummer **MIC-THERCBL-10M**

MIC Wärmebildkamera-Kabel, 20 m

20 m langes FBAS-Kabel mit Stecker für Stromversorgung, Daten- und Videoübertragung für Wärmebildkameras der MIC Serie

Bestellnummer **MIC-THERCBL-20M**

MIC Wärmebildkamera-Kabel, 25 m

25 m langes FBAS-Kabel mit Stecker für Stromversorgung, Daten- und Videoübertragung für Wärmebildkameras der MIC Serie

Bestellnummer **MIC-THERCBL-25M**

MIC-24PSU-2 MIC-Netzteil, 24 VAC, 50/60 Hz

Netzteil, 24 VAC, 50/60 Hz mit zwei Videoausgängen für MIC Serie Kameras.

Bestellnummer **MIC-24PSU-2**

MIC-115PSU-2 MIC-Netzteil: 120 VAC, 50/60 Hz

Netzteil, 115 VAC, 50/60 Hz mit zwei Videoausgängen für MIC Serie Kameras.

Bestellnummer **MIC-115PSU-2**

MIC-240PSU-2 MIC-Netzteil, 230 VAC, 50/60 Hz

Netzteil, 230 VAC, 50/60 Hz mit zwei Videoausgängen für MIC Serie Kameras.

Bestellnummer **MIC-240PSU-2**

MIC IP Netzteil 115 VAC

115 VAC, 50/60 Hz, IP-fähiges Netzteil für MIC Serie Kameras

Bestellnummer **MIC-IP-PS-115**

MIC IP Netzteil 230 VAC

230 VAC, 50/60 Hz, IP-fähiges Netzteil für MIC Serie Kameras

Bestellnummer **MIC-IP-PS-230**

MIC IP Netzteil 24 VAC

24 VAC, 50/60 Hz, IP-fähiges Netzteil für MIC Serie Kameras

Bestellnummer **MIC-IP-PS-24**

MIC-DCA-BD Hoher Kabelkanaladapter, schwarz

Hoher Kabelkanaladapter für 4-Zoll- PCD-Basis, schwarze Sandoberfläche (RAL9005)

Bestellnummer **MIC-DCA-BD**

MIC-DCA-WD Hoher Kabelkanaladapter, weiß

Hoher Kabelkanaladapter für 4-Zoll- PCD-Basis, weiße Sandoberfläche (RAL9010)

Bestellnummer **MIC-DCA-WD**

MIC-DCA-GD Hoher Kabelkanaladapter, grau

Hoher Kabelkanaladapter für 4-Zoll- PCD-Basis, graue Sandoberfläche (RAL9006)

Bestellnummer **MIC-DCA-GD**

MIC-SCA-BD Flacher Kabelkanaladapter, schwarz

Flacher Kabelkanaladapter für MIC-WMB, MIC-PMB oder MIC-SPR, schwarze Sandoberfläche (RAL9005)
Bestellnummer **MIC-SCA-BD**

MIC-SCA-WD Flacher Kabelkanaladapter, weiß

Flacher Kabelkanaladapter für Halterung MIC-WMB, MIC-PMB oder MIC-SPR, weiße Sandoberfläche (RAL9010)
Bestellnummer **MIC-SCA-WD**

MIC-SCA-GD Flacher Kabelkanaladapter, grau

Flacher Kabelkanaladapter für MIC-WMB, MIC-PMB oder MIC-SPR, graue Sandoberfläche (RAL9006)
Bestellnummer **MIC-SCA-GD**

MIC-SPR-BD Spreizplatte, schwarz

Aluminium-Spreizplatte für die Aufputz-Montage auf Mauerwerk, schwarze Sandoberfläche (RAL9005)
Bestellnummer **MIC-SPR-BD**

MIC-SPR-WD Spreizplatte, weiß

Aluminium-Spreizplatte für die Aufputz-Montage auf Mauerwerk, weiße Sandoberfläche (RAL9010)
Bestellnummer **MIC-SPR-WD**

MIC-SPR-GD Spreizplatte, grau

Aluminium-Spreizplatte für die Aufputz-Montage auf Mauerwerk, graue Sandoberfläche (RAL9006)
Bestellnummer **MIC-SPR-GD**

MIC-CMB-BD Eckenhalterung, schwarz

Eckenhalterung, schwarze Sandoberfläche (RAL9005)
Bestellnummer **MIC-CMB-BD**

MIC-CMB-WD Eckenhalterung, weiß

Eckenhalterung, weiße Sandoberfläche (RAL9010)
Bestellnummer **MIC-CMB-WD**

MIC-WMB-BD Wandhalterung, schwarz

Wandhalterung, schwarze Sandoberfläche (RAL9005)
Bestellnummer **MIC-WMB-BD**

MIC-WMB-WD Wandhalterung, weiß

Wandhalterung, weiße Sandoberfläche (RAL9010)
Bestellnummer **MIC-WMB-WD**

MIC-WMB-GD Wandhalterung, grau

Wandhalterung, graue Sandoberfläche (RAL9006)
Bestellnummer **MIC-WMB-GD**

MIC-WMBULTRA Wandhalterung, Heller Stein (RAL9006)

Wandhalterung, Heller Stein (RAL9006) für MIC412ULTRA und MIC-612ALULTRA.
Bestellnummer **MIC-WMB-ULTRA**

MIC-PMB Masthalterung

Masthalterung (einschließlich 2x 455-mm-Edelstahl-Mastbänder für Mastdurchmesser von 75 bis 145 mm)
Bestellnummer **MIC-PMB**

MIC-BP3 Biphase-Konverter

Biphase-Konverter für IR-Netzteile oder Nicht-IR-Netzteile ohne verfügbaren freien Erweiterungssteckplatz
Bestellnummer **MIC-BP3**

MIC-BP4 Biphase-Konverter

Biphase-Konverter für Nicht-IR-Netzteile
Bestellnummer **MIC-BP4**

MIC-ALM Alarmkarte and Antriebsplatine für die Pumpe der Waschanlage

Alarm mit 8 Eingängen und Antriebsplatine für Pumpe der Waschanlage für Netzteil (nicht für IR-Netzteil)
Bestellnummer **MIC-ALM**

MIC-WKT Waschanlagensatz

Waschanlagensatz für Nicht-IR-Modelle der MIC Serie (einschl. Antriebsplatine für Pumpe der Waschanlage, Waschanlagendüse und Halterungen für Wandmontage und 4-Zoll-PCD-Basis)
Bestellnummer **MIC-WKT**

MIC-412-RWAC Ersatz-Wischerbaugruppe für MIC412 und MIC612, Silber

Ersatz-Silikonwischerbaugruppe (einzelnes Wischerblatt und zugehörige Hardware) für MIC412 und MIC612 Kameras; Silber.
Bestellnummer **MIC-412-RWAC**

MIC-412-RWAB Ersatz-Wischerbaugruppe für MIC412 und MIC612, Schwarz

Ersatz-Silikonwischerbaugruppe (einzelnes Wischerblatt und zugehörige Hardware) für MIC412 und MIC612 Kameras; Schwarz.
Bestellnummer **MIC-412-RWAB**

VG4-SFPSCKT LWL-Ethernet-Medienkonverter-Kit

Ethernet-Medienkonverter Videosender/ Datenempfänger-Lichtwellenleiter-Kit
Bestellnummer **VG4-SFPSCKT**

Software Erweiterungen**VP-CFGSFT Konfigurations-Tool für Videokomponenten**

Kamera-Konfigurationssoftware zur Verwendung mit Bilinx-Kameras
Bestellnummer **VP-CFGSFT**

Represented by:

Germany:
Bosch Sicherheitssysteme GmbH
Robert-Bosch-Ring 5 und 7
85630 Grasbrunn
Tel.: +49 (0)89 6290 0
Fax: +49 (0)89 6290 1020
de.securitysystems@bosch.com
www.boschsecurity.de

Weitere Produktinformationen:
Bosch Sicherheitssysteme STDE
Werner-Heisenberg-Strasse 16
34123 Kassel
Tel.: /Fax: +49 (0)561 89 08
CCTV: -200/-299; Comm. -300/-399
Einbruch/Brand/Access: -500/-199
de.securitysystems@bosch.com
www.bosch-sicherheitsprodukte.de

Haus-ServiceRuf und NurseCall Schweiz:
TeleAlarm SA - Bosch Group
Rue du Pont 23
CH - 2300 La Chaux-de-Fonds
Weitere Informationen erhalten Sie unter:
Telefon +41 32 327 25 40
Telefax +41 32 327 25 41
ch.securitysystems@bosch.com
www.telealarm.ch