

# EXTEGRA IP starlight 9000 FX

www.boschsecurity.de



**BOSCH**  
Technik fürs Leben



- ▶ Hochleistungskamera mit besonders empfindlicher starlight 720p50/60 HD-Auflösung in einem explosionsgeschütztem Gehäuse aus eloxiertem Aluminium oder robustem, elektropoliertem 316L-Edelstahl.
- ▶ Alle Modelle verfügen über internationale Zertifizierungen zur Verwendung in Gefahrenbereichen.
- ▶ Einfache Einzelmodul-Installation mit einem motorbetriebenen Zoomobjektiv und Autofokus-Mechanismus.
- ▶ Optionales integrierter Ethernet- oder Glasfaseranschluss, der bei größeren Kabellängen oder bei elektromagnetischen Interferenzen eine flexible Alternative darstellen.
- ▶ ONVIF-konform; gewährleistet Interoperabilität mit anderen konformen Systemen

EXTEGRA IP starlight 9000 FX ist ein intelligentes feststehendes Hochleistungs-Kameraüberwachungssystem für explosionsgefährdete Umgebungen. Die Kamera verfügt über eine professionelle Bildverarbeitungsplattform, die mit der neuesten Technologie für intelligente Bildverarbeitung und Videostreaming ausgestattet ist und selbst in extremen Umgebungsbedingungen eine HD-Auflösung von 720p50/60 bietet.

Die Kamera verfügt über alle maßgeblichen internationalen Zertifizierungen zum Explosionsschutz für den sicheren Einsatz in praktisch allen Klimazonen weltweit. Außerdem erfüllt die Kamera Branchenstandards wie die Schutzarten Typ 6P und IP68.

Die Kamera gibt Ihnen die Gewissheit der Betriebssicherheit am Arbeitsplatz, während sie Ihnen zuverlässige Bildqualität von den weltweit gefährlichsten Bereichen liefert.

## Funktionsbeschreibung

### **Außergewöhnliche Leistung bei ungünstigen Lichtverhältnissen**

Die neueste Sensortechnologie, kombiniert mit technisch ausgereifter Rauschunterdrückung, resultiert in einer Empfindlichkeit von 0,052 Lux bei einer 720p50/60 HD-Auflösung. Die Leistung bei ungünstigen Lichtverhältnissen ist außergewöhnlich, denn die Kamera liefert auch bei minimalem Umgebungslicht eine hervorragende Farbqualität.

### **Integrierte Zoomobjektivserie und Autofokus**

EXTEGRA IP 9000 verfügt über ein 30-faches optisches Zoomobjektiv (12-facher digitaler Zoom) und einen Autofokusmechanismus, mit dem Installationstechniker das Sichtfeld der Kamera per Fernzugriff ändern können, ohne Objektiveneinstellungen manuell vor Ort vorzunehmen zu müssen. Alle Objektivkonfigurationen können von der Zentrale aus

vorgenommen werden. Wenn der Autofokus in der Kamerakonfiguration ausgewählt ist, richtet die Kamera das Objektiv kontinuierlich auf den korrekten Bildfokus aus.

### **Intelligent Defog**

Mit dem Intelligent Defog-Modus kann die Sicht bei Nebel oder anderen kontrastarmen Szenen erheblich verbessert werden.

Benutzer können den Modus entweder dauerhaft aktivieren oder konfigurieren, dass der Modus automatisch eingestellt wird, wenn die Videoanalyse in der Kamera Nebel erkennt, um das Videobild aufzuhellen. (Der Modus wird deaktiviert, wenn der Nebel verschwindet oder die Szene sich ändert.)

### **Weißabgleichmodus für Natriumlicht**

Die Kamera bietet eine außergewöhnliche Leistung, wenn sie Videodaten im Licht von Natriumdampflampen erfasst (die z. B. für die Beleuchtung von Straßen und Tunneln verwendet werden). Unter diesen Bedingungen können Bilder einen gelben Farbstich aufweisen, wodurch u. U. die Identifikation erschwert wird. Im Weißabgleichmodus für Natriumlicht kompensiert die Kamera automatisch das Licht von Natriumdampflampen, sodass Objekte in ihrer ursprünglichen Farbe erscheinen.

### **Fünf (5) vorprogrammierte Benutzermodi**

Dank der fünf vorprogrammierten, aber konfigurierbaren Benutzermodi, optimiert durch die besten Einstellungen für eine Vielzahl von typischen Anwendungen, ist die Programmierung vor Ort einfach und benutzerfreundlich. Der Benutzer wählt den Modus aus dem Menü aus, der die Umgebung, in der die Kamera installiert wird, am besten definiert.

- Outdoor (Außenbereich) – Allgemeine Tag-Nacht-Wechsel mit Sonnenreflexen und Straßenbeleuchtung.
- Indoor (Innenbereich) – Idealer Modus für den Inneneinsatz, bei dem die Beleuchtung konstant und unveränderlich ist.
- Low light (Restlicht) – Optimiert für ausreichende Detailgenauigkeit bei schlechten Lichtverhältnissen.
- Motion (Bewegung) – Überwachung von Verkehr oder sich schnell bewegenden Objekten; Bewegungsartefakte werden minimiert.
- Vibrant (Lebendig) – Verbesserter Kontrast, verbesserte Farbwiedergabe und Bildschärfe.

Der Benutzer kann diese Modi bei Bedarf an die spezifischen Anforderungen des Standorts anpassen.

### **Ausgeklügelte Alarmreaktionen**

Die erweiterte Alarmsteuerung der Kamera verwendet eine ausgereifte regelbasierte Logik zur Bestimmung der geeigneten Vorgehensweise bei der Alarmverwaltung. In ihrer grundlegendsten Form kann eine „Regel“ definieren, welche Eingänge welche Ausgänge aktivieren sollen. In einer komplexeren Form können Eingänge und Ausgänge mit vordefinierten oder benutzerspezifischen Befehlen kombiniert werden, um erweiterte Kamerafunktionen auszuführen.

### **Intelligent Dynamic Noise Reduction verringert Bandbreiten- und Speicherbedarf**

Die Kamera verwendet Intelligent Dynamic Noise Reduction, die den Inhalt einer Szene aktiv analysiert und so entsprechend Rausch-Artefakte reduziert. Rauscharme Bilder und die effiziente H.264-Komprimierungstechnologie liefern klare Bilder, wodurch gleichzeitig Bandbreiten- und Speicherbedarf um bis zu 50 % im Vergleich zu anderen H.264-Kameras gesenkt werden. Dies führt zu Streams mit reduzierter Bandbreite bei Wahrung einer hohen Bildqualität und fließenden Bewegungen. Die Kamera bietet ein gut nutzbares Bild durch ein geschickt optimiertes Detail-zu-Bandbreite-Verhältnis.

### **Content Based Imaging Technology**

Die Content Based Imaging Technology (CBIT) ermöglicht eine grundlegende Verbesserung der Bildqualität bei allen Lichtverhältnissen und eine Ermittlung der Bereiche für eine verbesserte Verarbeitung. Die Kamera prüft die Szene unter Verwendung der intelligenten Videoanalyse und gibt eine Rückmeldung für die erneute Feineinstellung der Bildverarbeitung. Dies ermöglicht bessere Details in wichtigen Bereichen und eine bessere Gesamtleistung.

### **Erweitertes Streaming**

Die Kamera verfügt über erweiterte Streaming-Funktionen, um die Vorteile der neuesten Netzwerktechnologien bei ihrer Konfiguration voll ausschöpfen zu können.

Die Kamera basiert auf der höchst effizienten und leistungsfähigen H.264-Codierungsplattform, die qualitativ hochwertiges HD-Video bei sehr niedriger Netzwerklast bietet. Die neuen intelligenten Codierungsfunktionen senken den Bandbreitenbedarf auf extrem niedrige Werte, wenn die Kamera keine Bewegung in der Szene erkennt.

Die Kamera ermöglicht Quad-Streaming. Hierdurch kann die Kamera so konfiguriert werden, dass unabhängige, konfigurierbare Streams für die Live-Anzeige, Aufzeichnung oder Fernüberwachung bei begrenzter Bandbreite möglich sind.

### **Intelligenz**

Dank der integrierten Intelligent Video Analysis (IVA) ist die Kamera in der Lage, das Konzept der dezentralen intelligenten Funktionen weiter auszubauen. IVA ist die hochmoderne Technologie für intelligente Video-Content-Analyse von Bosch. Mit IVA erkennt und analysiert die Kamera zuverlässig sich bewegend Objekte und unterdrückt gleichzeitig unerwünschte Alarme von falschen Quellen im Bild. IVA ermöglicht es der Kamera auch, unterschiedliches Verhalten von Objekten einschließlich zurückgelassene und entfernte Objekte sowie herumlungernde Personen, mehrfache Überquerungen von Linien und Bewegungspfade zu erkennen. IVA unterstützt auch das Zählen von Personen aus der Vogelperspektive (Bird's-Eye-View – BEV) und Assisted Self Calibration

(unterstützte Selbstkalibrierung). Konfigurierbare Erkennungsfiler erhöhen die Zuverlässigkeit und reduzieren die Belastung des Bedieners.

#### **Erweiterte Netzwerkfunktionen**

Die Kamera bietet Konfigurationsoptionen zur Servicequalität (Quality of Service – QoS), die eine schnelle Reaktion des Netzwerks auf Kameradaten und Bilder gewährleisten. Unter Quality of Service (QoS) werden die Verfahrensweisen zur Verwaltung der Netzwerkressourcen zusammengefasst. QoS verwaltet die Verzögerung, Variationen der Verzögerung (Flimmern), Bandbreite und die Datenverlustparameter, um zu gewährleisten, dass das Netzwerk die vorgesehenen Ergebnisse liefert. QoS identifiziert den Datentyp in einem Datenpaket und trennt die Pakete in Klassen, für die unterschiedliche Prioritäten für die Weiterleitung festgelegt werden. Die Kamera unterstützt auch die IPv6-Internet-Layer-Protokolle für paketvermitteltes Internetworking über mehrere IP-Netzwerke. IPv6 verwendet 128-Bit-Adressen (IPv4 verwendet eine 32-Bit-Adressierung), die das Zugreifen mehrerer Geräte und Benutzer auf das Netzwerk sowie zusätzliche Flexibilität bei der Zuweisung von Adressen und Effizienz beim Routen von Datenverkehr ermöglichen. Mit der Kamera werden Ihre Sicherheitsinvestitionen optimiert, da sich der Bosch Video Client, das Bosch Video Management System und die Bosch Recording Station mit dem gesamten Spektrum der Video-over-IP-Produkte von Bosch kombinieren lassen.

#### **ONVIF-konform**

Die Kamera entspricht der ONVIF-Spezifikation (Open Network Video Interface Forum), die die Kompatibilität von Netzwerkvideoprodukten unterschiedlicher Hersteller gewährleistet. Die Profil S-Spezifikation des ONVIF ermöglicht die einfache Integration in andere konforme Geräte und VMS. ONVIF-konforme Geräte sind in der Lage, Livevideo, Audio, Metadaten und Steuerdaten auszutauschen sowie sicherzustellen, dass sie automatisch erkannt und mit Netzwerkanwendungen verbunden werden, wie z. B. mit Videomanagementsystemen.

#### **Zwei Stromversorgungsoptionen**

Die Kamera kann durch ein High Power-over-Ethernet-konformes Netzwerk (Bosch Version einer High PoE) unter Verwendung eines Bosch Modells von High PoE Midspan (separat erhältlich) betrieben werden. Bei dieser Konfiguration ist für Bildübertragung, Stromversorgung und Steuerung der Kamera nur ein (Cat5e/Cat6e) Kabel erforderlich. Die Kamera ist auch mit einer standardmäßigen 24 VAC-Stromversorgung kompatibel, wenn keine High PoE-Netzwerkschnittstelle verwendet wird. Die vom Kunden bereitgestellte Verkabelung muss den Vorschriften des National Electrical Code (Leistungsstufe 2) entsprechen.

Um eine maximale Zuverlässigkeit zu gewährleisten, kann die Kamera gleichzeitig an eine High PoE Midspan und ein separates 24 VAC-Stromversorgung angeschlossen werden. Wenn die High PoE und das 24 VAC gleichzeitig angewendet werden, wählt die Kamera in der Regel den Zusatzeingang (24 VAC) und belastet die High PoE Midspan nur minimal. Wenn die 24 VAC-Stromversorgung ausfällt, schaltet die Kamera den Stromversorgungseingang nahtlos auf die High PoE um. Sobald die 24 VAC-Stromversorgung wiederhergestellt ist, schaltet die Kamera den Stromversorgungseingang wieder auf das 24 VAC um. Weitere Informationen finden Sie in der Tabelle im Abschnitt zu den Planungshinweisen.

#### **Weltweite Zertifizierungen zum Explosionsschutz**

Die Kamera verfügt über alle maßgeblichen internationalen Zertifizierungen für die Installation explosionsgeschützter Produkte. Sie verfügt über eine UL-Zertifizierung und ist nach dem Divisions- und Zonensystem des NEC-Standards zertifiziert. Für Europa verfügt sie über die ATEX-Zertifizierung. Die Kamera wurde nach dem internationalen IECEx-Schema geprüft und entspricht diesem. Für Brasilien verfügt die Kamera über die INMETRO-Zertifizierung.

#### **Einsatzbereit für extreme Umgebungsbedingungen**

Die Kamera ist mit einem explosionsgeschütztem Gehäuse aus eloxiertem Aluminium (für weniger korrosive Umgebungsbedingungen) oder aus robustem, elektropoliertem 316L-Edelstahl (mit ausgezeichnetem Korrosionsschutz für stark korrosive Umgebungen) erhältlich. Die Kamera wird strengen Prüfungen für den Schutz beim Eintauchen in Wasser unterzogen und entspricht den Schutzarten Typ 6P und IP68 für feuchte Umgebungsbedingungen. Wie alle Produkte von Bosch wurde die Kamera unter Einsatz der besten Konstruktionsprozesse der Branche entwickelt und den anspruchsvollsten Belastungstests unterzogen, wie z. B. HALT (Highly Accelerated Life Testing), bei dem die Produkte bis an ihre Grenzwerte belastet werden, um eine zuverlässige Funktion während der gesamten Nutzungsdauer zu gewährleisten.

Für den Einsatz in Bereichen, die Vibrationen ausgesetzt sind, wurde die Kamera nach den IEC 60068-Normen auf Vibrations- und Schockfestigkeit geprüft.

#### **Einfache Installation und Wartung**

Die Kamera ist als einzelne, vormontierte Einheit mit integrierter Anschlussdose für eine einfache Installation konzipiert. Vier 3/4-Zoll-Kabelkanalöffnungen bieten Zugriff auf den praktischen Klemmschalter mit sämtlichen Stromversorgungs-, Alarm- und Ethernet-Kabelanschlüssen. (Ein M20-Adapter ist ebenfalls im Lieferumfang enthalten.) Über die Anschlussdose kann auf das optionale Lichtwellenleiter-Modul zugegriffen

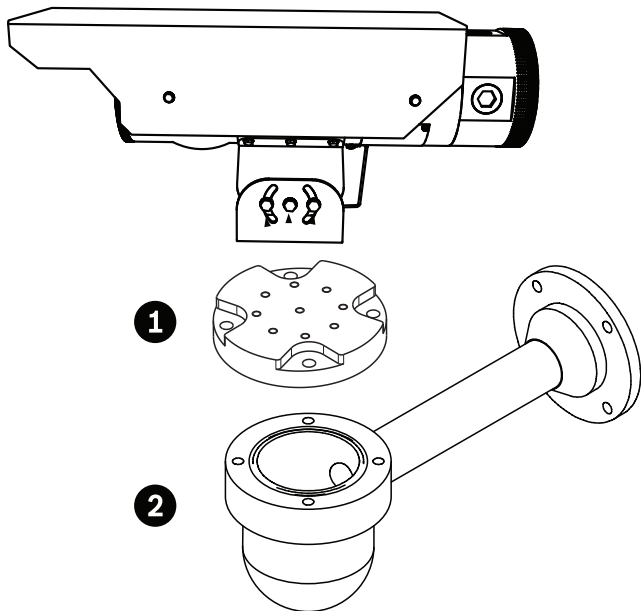
werden, das bei größeren Kabellängen oder bei elektromagnetischen Interferenzen eine flexible Alternative darstellt.

#### Verschiedene Befestigungsoptionen mit dem Montageadapter

Der EXS-ADPT ist ein Edelstahl-Montageadapter, mit dem Installationstechniker ein EXTEGRA IP 9000-/EX65-Gerät an eine MIC-Wandhalterung (MIC-WMB) und dann an eine der folgenden, ursprünglich für die MIC-Kameraserie hergestellten Montagehalterungen befestigen kann:

- Spreizplatte (MIC-SPR) zur Wandmontage
- Eckenhalterung (MIC-CMB) zur Eckenmontage
- Masthalterung (MIC-PMB) zur Montage seitlich an einem CCTV-Mast

Weitere Informationen zu diesen Halterungen finden Sie im Datenblatt „MIC Serie Halterungen und sonstiges Zubehör“.



EXTEGRA IP 9000-/EX65-Gerät an EXS-ADPT (1) an MIC-Wandhalterung (MIC-WMB) (2)

#### Zertifikate und Zulassungen

Region	Zertifizierung
Europa	CE-Konformitätserklärung, ATEX
USA	UL, FCC
Kanada	cUL
Brasilien	INMETRO
International	IECEX

#### Elektromagnetische Verträglichkeit (EMC)

Emissionen	EN 55022:2010 Klasse B, FCC Teil 15, Klasse A
Störfestigkeit	EN 61000-4, EN 50130-4:2011 EN 50121-4: 2006 (Bahnanwendungen)
Sicherheit	UL 508, CAN/CSA C22.2 Nr. 60065-03 IEC 60950-1

#### Umgebungsbedingungen

UL Typ-Schutzart Typ 4X, Typ 6P  
Schutzart IP68  
Vibrationsprüfung mit Sinusanregung – getestet nach IEC 60068-2-6;  
Frequenzbereich 10 bis 150 Hz, .5G  
Schockprüfung – getestet nach IEC 60068-2-27; 10 G



**LISTED**

File # E333679

Class I, Groups C and D; Class II, Groups E, F, and G;  
Class III

Class I, Zone 1, AEx db IIB T6; Ex db IIB T6 X

AEx tb IIIC T85°C Db

Ex tb IIIC T85°C Db X

IP68, Typ 4X, Typ 6P

#### ATEX-Zertifizierung

DEMKO 15 ATEX 1444X



0539 II 2 GD

#### IECEX-Zertifizierung

IECEX UL 15.0001X

Ex db IIB T6 Gb; Ex tb IIIC T85°C Db

#### InMetro Portaria Nr. 179 2010

UL-BR 15.0086X

Ex d IIB T6 Gb; Ex tb IIIC T85°C Db

#### Relevante Normen im Zusammenhang mit den HazLoc-, ATEX-, IECEX- und INMETRO-Zertifizierungen:

UL 1203, Fifth Edition, Revised 2013

UL 60079-0 Sixth Edition

UL 60079-1 Sixth Edition

ANSI/ISA-60079-31 2009

CAN/CSA C22.2 No. 30-M1986, Reaffirmed 2012

CAN/CSA C22.2 No. 25-1966, Reaffirmed 2009

CAN/CSA C22.2 No. 60079-0-11

CAN/CSA C22.2 No. 60079-1-11

CAN/CSA C22.2 No. 60079-31:12 First Edition

EN 60079-0:2012+A11:2013

EN 60079-1:2007

EN 60079-31:2009

IEC 60079-1:2011 Edition 6

IEC 60079-1:2007-04 Edition 6

IEC 60079-31:2008 Edition 1

ABNT NBR IEC 60079-0:2008  
 ABNT NBR IEC 60079-1:2009  
 ABNT NBR IEC 60079-31:2011

#### Maximale Umgebungstemperatur (24 VAC)

Aluminium  $-50\text{ °C} \leq T_a \leq +60\text{ °C}$

Edelstahl  $-50\text{ °C} \leq T_a \leq +55\text{ °C}$

#### Betriebsumgebungstemperatur (PoE)

Aluminium  $-40\text{ °C} \leq T_a \leq +60\text{ °C}$

Edelstahl  $-40\text{ °C} \leq T_a \leq +55\text{ °C}$

Region	Zertifizierung	
USA	UL	DEMKO 15 ATEX 1444X Rev. 0 DEMKO Certificate
	UL	20150427-E333679 UL CERTIFICATE OF COMPLIANCE

#### Planungshinweise

In der Tabelle unten werden die Stromversorgungsgeräte aufgeführt, die gleichzeitig an die Kamera angeschlossen werden können.

Stromversorgung:	Die Stromversorgung der Kamera kann gleichzeitig von folgenden Geräten aus erfolgen:
60 W Midspan (NPD-6001A)	24 VAC Netzteil (VG4-A-PSU1, VG4-A-PSU2)
95 W Midspan (NPD-9501A)	

#### Lieferumfang

Anzahl	Element
1	EXTEGRA IP 9000 explosionsgeschützte Kamera
1	Sonnenblende
4	M4-Schrauben, Edelstahl, mit Unterlegscheiben für Sonnenblende
1	1,5-mm-Innensechskant-Schraubendreher
1	Gewindeadapter, 3/4 Zoll NPT an M20, Edelstahl
1	Mehrzweck-Werkzeug
1	Installationshandbuch

#### Technische Daten

##### EXTEGRA IP starlight 9000 FX Kamera

Bildwandler	1/3-Exmor-CMOS-Sensor
Effektive Bildelemente (Pixel)	1305 x 1049 (1,37 MP)

Objektiv	30-facher Zoom 4,3 mm bis 129 mm F1.6 bis F4.7
Blickfeld	2,1° bis 59°
Fokus	Automatisch mit manueller Korrektur
Blende	Automatisch mit manueller Korrektur
Digitaler Zoom	12-fach

Empfindlichkeit/Minimale Helligkeit (typisch)	30 IRE	50 IRE
<b>Tagmodus (Farbe)</b>		
Fester Verschluss 1/30, Hochempfindlichkeitsmodus ein	0,052 Lux	0,166 Lux
Fester Verschluss 1/30, Hochempfindlichkeitsmodus aus	0,26 Lux	0,66 Lux
SensUp ein (max. 1/4), Hochempfindlichkeitsmodus ein	0,0082 Lux	0,033 Lux
<b>Nachtmodus (Schwarzweiß)</b>		
Fester Verschluss 1/30, Hochempfindlichkeitsmodus ein	0,0103 Lux	0,041 Lux
Fester Verschluss 1/4, Hochempfindlichkeitsmodus ein	0,00129 Lux	---
SensUp ein (max. 1/4), Hochempfindlichkeitsmodus ein	0,00065 Lux	0,00205 Lux

#### Weitere Kameraeinstellungen

Verstärkungsregelung	Auto/Manuell/Max
Kantenanhebung	Horizontal und vertikal
Elektronische Verschlusszeit (AES)	1/1 s bis 1/10000 s (22 Schritte)
Dynamischer Bereich	90 dB typisch
Signal-Rausch-Verhältnis (SNR)	> 50 dB
Gegenlichtkompensation	Ein/Aus
Weißabgleich	2000 K bis 10.000 K ATW, AWB halten, ATW erweitert, Manuell, Natriumlampe Autom., Natriumlampe
Tag/Nacht	Schwarzweiß, Farbe, Auto
Defog-Modus	Verbesserte Sicht bei Nebel oder anderen kontrastarmen Szenen.

**Elektrische Daten**

Eingangsspannung	24 VAC, $\pm 10\%$ , 50/60 Hz oder ein einzelner High-PoE- Ethernetkabelanschluss
Leistungsaufnahme	18 W/28 VA (keine Heizelemente) 68 W/85 VA (mit 24 VAC und eingeschaltetem Heizelement) 48 W/50 VA (mit High PoE und eingeschaltetem Heizelement)

**Überspannungsschutz**

Schutz an Alarmeinlässen	Spitzenstrom 17 A, Spitzenleistung 300 W (8/20 $\mu$ s)
Schutz an Alarmauslässen	Spitzenstrom 2 A, Spitzenleistung 300 W (8/20 $\mu$ s)
Schutz am Relaisausgang	Spitzenstrom 7,3 A, Spitzenleistung 600 W (10/1000 $\mu$ s)
Schutz am Leistungseingang	Spitzenstrom 7,3 A, Spitzenleistung 600 W (10/1000 $\mu$ s)
10/100-Ethernet-Datenleitungen	Spitzenstrom 14 A, Spitzenleistung 200 W (8/20 $\mu$ s)

**Kommunikation/Software-Steuerung**

Kameraeinrichtung/-steuerung	Über den Webbrowser Internet Explorer (ab Version 7.0 oder höher, Bosch Configuration Manager, Bosch Video Management System (BVMS), Bosch Video Client (BVC) oder Unterstützung für Drittanbieter-Software
Softwareaktualisierung	Upload der Netzwerk-Firmware

**Netzwerk**

Normen/ Videokomprimierung	H.264 (ISO/IEC 14496-10), M-JPEG, JPEG
Streaming	Vier (4) individuell konfigurierbare Streams im H.264- und JPEG-Format, konfigurierbare Bildfrequenz und Bandbreite:
Zwei unabhängig konfigurierbare H.264-Streams	Stream 1: H.264 Main Profile (MP): <ul style="list-style-type: none"> <li>• 91xx-Modelle: 720p50/60</li> <li>• 92xx-Modelle: 1080p25/30</li> </ul> Stream 2: H.264 Baseline Profile Plus (BP+) oder H.264 MP Standard Definition (SD) oder Kopie von Stream 1
Zwei zusätzliche Streams	M-JPEG-Stream und High Definition (HD) I-Frame-Only-Stream
Auflösung (H x V)	
720p HD	1280 x 720

432p SD	768 x 432
288p SD	512 x 288
144p SD	256 x 144

**Netzwerk**

Protokolle	IPv4, IPv6, UDP, TCP, HTTP, HTTPS, RTP/RTCP, IGMP V2/V3, ICMP, ICMPv6, RTSP, FTP, Telnet, ARP, DHCP, APIPA (Auto-IP, link local address), NTP (SNTP), SNMP (V1, MIB-II), 802.1x, DNS, DNSv6, DDNS (DynDNS.org, selfHOST.de, no-ip.com), SMTP, iSCSI, UPnP (SSDP), DiffServ (QoS), LLDP, SOAP, Dropbox, CHAP, digest authentication
Verschlüsselung	TLS 1.0, SSL, DES, 3DES, AES (optional)
Ethernet	10/100 Base-T, automatische Erkennung, Halb-/Voll duplex
Anschlussmöglichkeiten	ONVIF Profile S, Auto-MDIX

Ethernet-Steckverbinder	RJ45 oder SFP
GOP-Struktur	IP, IBP, IBBP
Datenrate	9,6 Kbit/s bis 6 Mbit/s
IP-Gesamtverzögerung	240 ms

Audio	
- Standard	G.711, 8 kHz Abtastrate L16, 16 kHz Abtastrate AAC, 16 kHz Abtastrate
- Signal-Rausch-Verhältnis	> 50 dB
- Audio-Streaming	Bidirektional (Voll duplex)

**Lokaler Speicher**

Speicherkartensteckplatz	Kundenseitig bereitgestellte SD-/SDHC-/SDXC-Speicherkarte (maximal 2 TB – SDXC)
Aufzeichnung	Kontinuierliche Aufzeichnung von Video- und Audiodaten Alarm-/Ereignis-/Zeitplan-Aufzeichnung

**Lichtwellenleiter-Kit (separat erhältlich)****VG4-SFPSCKT**

Beschreibung	LWL-Ethernet-Medienkonverter-Kit 6. Benötigt ein SFP-Modul (Small Form-factor Pluggable; separat erhältlich).
Datenschnittstelle	Ethernet

**VG4-SFPSCKT**

Ethernet-Datenrate	10/100 Mbit/s IEEE 802.3-konform Elektrische Schnittstelle mit Vollduplex oder Halbduplex, optische Schnittstelle mit Vollduplex
--------------------	--

Kompatibler Empfänger	CNFE2MC
-----------------------	---------

**SFP-Module**

Beschreibung	Austauschbare Module sind für die Verwendung mit MMF- oder SMF-Lichtwellenleiter erhältlich.
--------------	--

Datenschnittstelle	Ethernet
--------------------	----------

Datenrate	10/100 Mbit/s IEEE 802.3-konform
-----------	-------------------------------------

**Mechanische Daten**

Abmessungen (L x B x H)

- SFP-2 und SFP-3 55,5 x 13,5 x 8,5 mm
- SFP-25, SFP-26 63,8 x 13,5 x 8,5 mm

Gewicht (alle SFP-Module)	0,23 kg
---------------------------	---------

	Typ	Anschluss	Wellenlänge (Sender/Empfänger)	Max. Entfernung
SFP-2	MMF	LC-Duplexsteckverbinder	1310 nm/ 1310 nm	2 km
SFP-3	SMF	LC-Duplexsteckverbinder	1310 nm/ 1310 nm	20 km
SFP-25	MMF	Einzelner SC-Steckverbinder	1310 nm/ 1550 nm	2 km
SFP-26	MMF	Einzelner SC-Steckverbinder	1550 nm/ 1310 nm	2 km

**Lichtwellenleiter-Kompatibilität**

Lichtwellenleiter-Kompatibilität, MMF	50/125-µm-MMF. Bei 50/125-µm-LWL 4 dB vom angegebenen optischen Budget abziehen. Muss die LWL-Norm ITU-T G.651 erfüllen oder übertreffen.
---------------------------------------	---

Lichtwellenleiter-Kompatibilität, SMF	8-10/125-µm-SMF. Muss die LWL-Norm ITU-T G.652 erfüllen oder übertreffen.
---------------------------------------	---

Optische Entfernung	Die angegebenen Übertragungsentfernungen beschränken sich auf den optischen Verlust der Faser sowie alle zusätzlichen Verluste
---------------------	--

durch Stecker, Spleiße und Stecktafeln. Die Module sind für den Betrieb im gesamten Bereich des optischen Verlustbudgets ausgelegt, deshalb ist für den Betrieb kein Mindestverlust erforderlich.

**Sonstige Daten**

Voreingestellte Zoompositionen	256
--------------------------------	-----

Kameraeinstellung/-steuerung	100 Base-TX-Ethernet
------------------------------	----------------------

Unterstützte Sprachen	Englisch, Tschechisch, Niederländisch, Französisch, Deutsch, Italienisch, Polnisch, Portugiesisch, Russisch, Spanisch
-----------------------	---

**Benutzeranschlüsse**

Stromversorgung, Netzwerk	10/100 Base-T, automatische Erkennung, Halb-/Vollduplex
---------------------------	---

Stromversorgung (Kamera)	24-VAC (Stromversorgung)
--------------------------	--------------------------

Video und Steuerung	RJ-45 100 Base-TX-Ethernet
---------------------	----------------------------

Alarめingänge	Drei (3) nicht überwachte; programmierbar als Schließer oder Öffner
--------------	---

Alarmausgänge	Zwei (2) Open-Collector/Transistorausgänge 32 VDC bei max. 150 mA. 1 Trockenkontaktrelais
---------------	---

Audio	1 x Eingang Mono, 1 x Ausgang Mono
-------	------------------------------------

Line-In-Signal	12 kOhm typisch, max. 1 Vrms
----------------	------------------------------

Line-Out-Signal	1 Vrms bei 1,5 kOhm typisch
-----------------	-----------------------------

**Umgebungsbedingungen**

Schutzart	IP68
-----------	------

UL Typ-Schutzart	Typ 4X, Typ 6
------------------	---------------

Betriebstemperatur	Aluminium-Modelle, 24 VAC: -50 °C bis +60 °C
--------------------	---

Aluminium-Modelle, PoE:  
-40 °C bis +60 °C

Edelstahl-Modelle, 24 VAC: -50 °C bis +55 °C

Edelstahl-Modelle, PoE: -40 °C to +55 °C

Lagertemperatur	-55 °C bis +70 °C
-----------------	-------------------

Luftfeuchtigkeit (Betrieb)	0 bis 100 % relative Feuchte (kondensierend nach Installation und Abdichtung)
----------------------------	---

Luftfeuchtigkeit (Lagerung)	20 % bis 98 % relative Feuchte (nicht kondensierend)
-----------------------------	--

**Konstruktion**

Abmessungen (L x B x H)	381 x 114 x 114 mm ohne Sonnenblende oder Montagevorrichtung
Gewicht	Edelstahl: 12.9 kg Aluminium: 6.4 kg
Konstruktionsmaterial	Elektropolierter 316L-Edelstahl oder eloxiertes Aluminium
Halterung	Schwenken ( $\pm 36^\circ$ )/Neigen ( $\pm 45^\circ$ ), Montagevorrichtung im Lieferumfang enthalten
Ansichtsfenster	Borosilikat-Floatglas, 9 mm Dicke
Kabeleinführung	Vier (4) 3/4-Zoll-NPT-Eingänge; Gewindeadapter (3/4-Zoll-NPT an M20) enthalten

**Bestellinformationen****NXF-9130-A4 EXTEGRA IP starlight 9000 FX**

Explosionsgeschütztes, feststehendes Kamerasystem mit herausragender Bildqualität bei schlechten Lichtverhältnissen. 720p50/60 HD-Auflösung, integriertes 30-faches Zoomobjektiv, IVA, PoE und einfache Installation in explosionsgefährdeten Umgebungen. Aluminiumgehäuse.  
Bestellnummer **NXF-9130-A4**

**NXF-9130-S4 EXTEGRA IP starlight 9000 FX**

Explosionsgeschütztes, feststehendes Kamerasystem mit herausragender Bildqualität bei schlechten Lichtverhältnissen. 720p50/60 HD-Auflösung, integriertes 30-faches Zoomobjektiv, IVA PoE und einfache Installation in explosionsgefährdeten Umgebungen. Edelstahlgehäuse.  
Bestellnummer **NXF-9130-S4**

**Zubehör/Erweiterungen****High PoE Midspan, 60 W, ein Port, AC-Einspeisung**

Hohe Leistung, 60 W, ein Port, PoE Midspan mit AC-Einspeisung  
Bestellnummer **NPD-6001A**

**High PoE Midspan, 95 W, ein Port, AC-Einspeisung**

High PoE, 95 W, ein Port, PoE Midspan mit AC-Einspeisung  
Bestellnummer **NPD-9501A**

**VG4-A-PSU1 120-VAC-Netzteil**

Netzteil mit Transformator, 120 VAC Eingangsspannung, für PTZ-Kameras der AUTODOME- oder MIC7000-Serie. Weiß, Aluminiumgehäuse mit Abdeckung, IP66 und IK 08. 100-W-Ausgang. Optionale Einfassung (separat erhältlich).  
Bestellnummer **VG4-A-PSU1**

**VG4-A-PSU2 230-VAC-Netzteil**

Netzteil mit Transformator, 230 VAC Eingangsspannung, für PTZ-Kameras der AUTODOME- oder MIC7000-Serie. Weiß, Aluminiumgehäuse mit Abdeckung, IP66 und IK 08. 100-W-Ausgang. Optionale Einfassung (separat erhältlich).  
Bestellnummer **VG4-A-PSU2**

**VG4-SFPSCKT LWL-Ethernet-Medienkonverter-Kit**

Ethernet-Medienkonverter Videosender/Datenempfänger-Lichtwellenleiter-Kit für AUTODOME-Kameras und MIC-IP-Netzteil für MIC-Analogkameras.  
Bestellnummer **VG4-SFPSCKT**

**SFP-2 Small Form Factor Steckbare Optische Schnittstelle**

SFP Lichtwellenleitermodul, Mehrfachmodus, 1310 nm, 2 km, 2 LC-Steckverbinder  
Bestellnummer **SFP-2**

**SFP-3 Small Form Factor Steckbare Optische Schnittstelle**

SFP Lichtwellenleitermodul, Single-Mode, 1310 nm, 20 km, 2 LC-Steckverbinder  
Bestellnummer **SFP-3**

**SFP-25 Small Form Factor Steckbare Optische Schnittstelle**

SFP Lichtwellenleitermodul, Mehrfachmodus, 1310/1550 nm, 2 km, 1 SC-Steckverbinder  
Bestellnummer **SFP-25**

**SFP-26 Small Form Factor Steckbare Optische Schnittstelle**

SFP Lichtwellenleitermodul, Mehrfachmodus, 1550/1310 nm, 2 km, 1 SC-Steckverbinder  
Bestellnummer **SFP-26**

**EXS-ADPT EX65-an-MIC-Befestigungsadapter, Edelstahl**

Der Adapter, mit dem die EX65 Kamera oder der EX65 Strahler auf einer MIC-Wandhalterung (MIC-WMB) und dann auf verschiedenen anderen Befestigungshalterungen der MIC-Serie montiert werden kann.  
Bestellnummer **EXS-ADPT**

**MIC-CMB-S Eckenhalterung, Edelstahl**

Eckenhalterung, aus Edelstahl 316  
Bestellnummer **MIC-CMB-S**

**MIC-WMB-S Wandhalterung, Edelstahl**

Wandhalterung, aus Edelstahl 316 (erfordert MIC-SPR oder MIC-PMB für eine sichere Montage aufgrund des Gewichts)  
Bestellnummer **MIC-WMB-S**

**MIC-PMB Masthalterung**

Masthalterung (einschließlich 2x 455-mm-Edelstahl-Mastbänder für Mastdurchmesser von 75 bis 145 mm)  
Bestellnummer **MIC-PMB**



**MIC-SPR-S Spreizplatte, Edelstahl**

316L-Edelstahl-Spreizplatte für die Aufputz-Montage  
auf Mauerwerk, glatte Oberfläche

Bestellnummer **MIC-SPR-S**

---

**Represented by:**

**Germany:**

Bosch Sicherheitssysteme GmbH  
Robert-Bosch-Ring 5 und 7  
85630 Grasbrunn  
Tel.: +49 (0)89 6290 0  
Fax: +49 (0)89 6290 1020  
de.securitysystems@bosch.com  
www.boschsecurity.de

**Weitere Produktinformationen:**

Bosch Sicherheitssysteme STDE  
Werner-Heisenberg-Strasse 16  
34123 Kassel  
Tel.: /Fax: +49 (0)561 89 08  
Video: -200/-299; Comm. -300/-399  
Einbruch/Brand/Access: -500/-199  
de.securitysystems@bosch.com  
www.bosch-sicherheitsprodukte.de