



## WD-9N

Artikelnummer: 70023

Wandarm mit Kugelkopf, 1/4"  
Kamerabefestigungsschraube, schwarz

### Hauptmerkmale

Für Wandmontage

Einstellkopf mit großem Verstellbereich

Traglast 3kg

Robuste Aluminiumkonstruktion

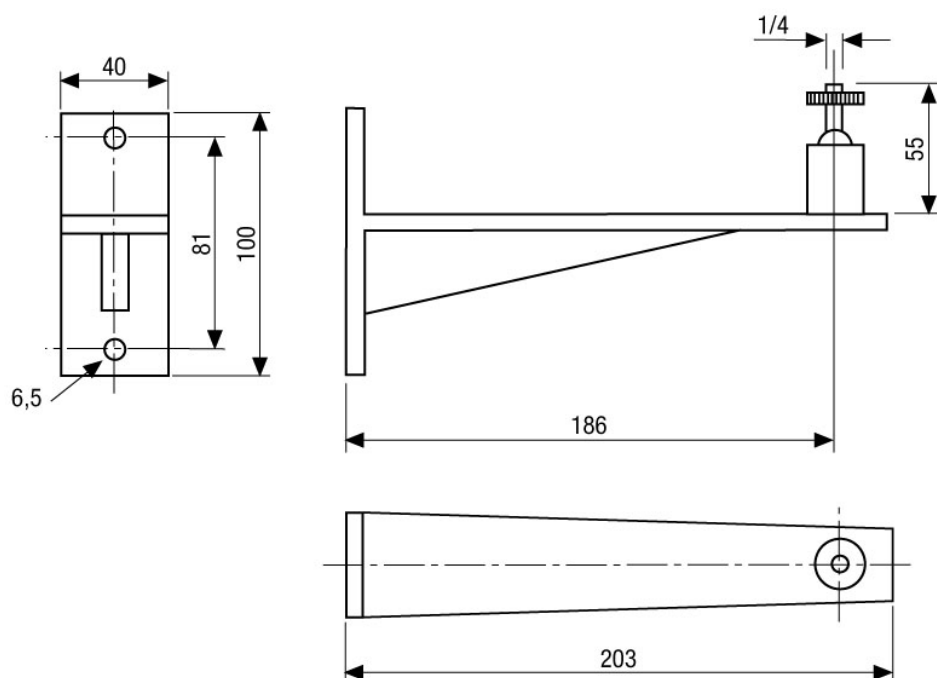
Montagefertig

### Spezifikationen

Farbe	schwarz
Gewicht	260g
Tragfähigkeit	350g
Material	Aluminium
Zubehörkategorie	Montage

## WD-9N

### Technische Zeichnung



Maße/Dimensions: mm

### Ihr Ansprechpartner



eneo ist eine eingetragene Marke von  
VIDEOR E. Hartig GmbH  
Carl-Zeiss-Straße 8  
63322 Rödermark  
Deutschland  
Telefon: +49 6074-888-333  
E-Mail: info@eneo-security.com  
Internet: www.eneo-security.com