

## AXIS M7001 Video-Encoder

Der kleinste Video-Encoder mit H.264-Unterstützung.



- > Kompakt und kostengünstig
- > Volle Bildrate bei allen Auflösungen
- > Gleichzeitig H.264 und Motion JPEG
- > PTZ-Unterstützung
- > Power over Ethernet

Mit seinem äußerst kompakten Design und der herausragenden H.264-Performance ist der AXIS M7001 Video-Encoder mit einem Kanal eine einfache und kostengünstige Lösung für die Integration einzelner oder vieler analoger CCTV-Überwachungskameras in ein IP-basiertes Videoüberwachungssystem.

Der handtellergroße, eigenständige AXIS M7001 Video-Encoder wurde für die Anbringung in der Nähe einer Analogkamera konzipiert. Er unterstützt alle Typen von Analogkameras, einschließlich PTZ- und PTZ-Dome-Kameras.

Der AXIS M7001 eignet sich hervorragend für kleine und große analoge Videoinstallationen, besonders bei einer bestehenden IP-Netzwerk-Infrastruktur. Durch seine kompakte Größe ist er zudem ideal für Anwendungen zur diskreten Überwachung, z. B. in Einzelhandelsgeschäften und Banken, sowie für die Anbringung in Kameragehäusen.

Der AXIS M7001 ist in der Lage, zwei Videoströme, einen in H.264 und den anderen in Motion JPEG, simultan bei voller Bildrate bei allen Auflösungen bis D1 (720 x 480 in NTSC, 720 x 576 in PAL) zu liefern.

Die H.264-Videokomprimierung ermöglicht drastische Einsparungen an Bandbreite und Speicherplatz ohne Einbußen bei der Bildqualität. Motion JPEG wird zur Gewährleistung einer größeren Flexibilität unterstützt. Der Video-Encoder stellt außerdem Funktionen zur Videobewegungserkennung bereit.

Die Stromversorgung des AXIS M7001 erfolgt über das Ethernet mit demselben Kabel, das für die Datenübertragung verwendet wird, was eine einfache Installation ermöglicht. Der Video-Encoder versorgt seinerseits die kleine verdeckte Kamera, die im AXIS M7001 Covert Surveillance Kit enthalten ist, mit Strom.



## Technische Daten – AXIS M7001 Video-Encoder

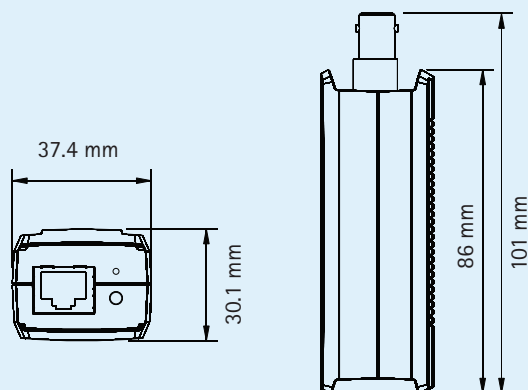
Video		Systemintegration	
<b>Video-komprimierung</b>	H.264 Motion JPEG	<b>Anwendungs-programmier-schnittstelle</b>	Offene API für Softwareintegration, einschließlich VAPIX® von Axis Communications, verfügbar unter <a href="http://www.axis.com">www.axis.com</a>
<b>Auflösungen</b>	NTSC: 720x480 bis 176x120 PAL: 720x576 bis 176x144	<b>Intelligentes Video</b>	Videobewegungserkennung
<b>Bildrate H.264</b>	30/25 (NTSC/PAL) Bilder/s bei allen Auflösungen	<b>Alarmauslösung</b>	Intelligentes Video
<b>Bildrate Motion JPEG</b>	30/25 (NTSC/PAL) Bilder/s bei allen Auflösungen	<b>Alarmereignisse</b>	Hochladen von Dateien über FTP, HTTP und E-Mail Benachrichtigung über E-Mail, HTTP und TCP PTZ-Voreinstellungen
<b>Video-Streaming</b>	Zwei simultane Ströme, H.264 und Motion JPEG, in allen Auflösungen Bildrate und Bandbreite steuerbar VBR/CBR H.264	<b>Videopuffer</b>	20 MB Vor- und Nachalarm
<b>Bildeinstellungen</b>	Komprimierung, Farbe, Helligkeit, Kontrast, Sättigung, Drehen Seitenverhältniskorrektur, Spiegelung von Bildern Text-Overlay Privatzonenmaske Deinterlace-Filter	Allgemein	
<b>Schwenken/Neigen/Zoom</b>	Unterstützung für eine breite Palette an analogen PTZ-Kameras (Treiber stehen unter <a href="http://www.axis.com">www.axis.com</a> zum Download bereit) 20 Voreinstellungen, Rundgangüberwachung, PTZ-Steuerungswarteschlange Unterstützung für Windows-kompatible Joysticks	<b>Gehäuse</b>	Eigenständig oder Wandmontage
<b>Netzwerk</b>		<b>Prozessoren und Speicher</b>	ARTPEC-3, 64 MB RAM, 128 MB Flash
<b>Sicherheit</b>	Kennwortschutz, IP-Adressfilter, HTTPS-Verschlüsselung, Digest-Authentifizierung, Benutzerzugriffsprotokoll	<b>Stromversorgung</b>	Power over Ethernet (IEEE 802.3af), Klasse 2
<b>Unterstützte Protokolle</b>	IPv4/v6, HTTP, HTTPS, QoS Layer 3 DiffServ, FTP, SMTP, Bonjour, UPnP, SNMPv1/v2c/v3(MIB-II), DNS, DynDNS, NTP, RTSP, RTP, TCP, UDP, IGMP, RTCP, ICMP, DHCP, ARP, SOCKS	<b>Anschlüsse</b>	Analoger Composite-Video-BNC-Eingang, NTSC/PAL mit automatischer Erkennungsfunktion RJ-45 10BaseT/100BaseTX PoE 2,5 mm analoger Composite-Video-Telestecker-Eingang RS-422/RS-485
		<b>Betriebsbedingungen</b>	0 – 50 °C Relative Luftfeuchtigkeit 20 bis 80 % (nicht kondensierend)
		<b>Zulassungen</b>	EN 55022 Klasse B, EN 61000-3-2, EN 61000-3-3, EN 55024, EN 61000-6-1, EN 61000-6-2, FCC Teil 15 Abschnitt B, Klasse B, ICES-003 Klasse B, VCCI Klasse B, C-Tick AS/NZS CISPR 22, EN 60950-1
		<b>Gewicht</b>	82 g
		<b>Im Lieferumfang enthaltenes Zubehör</b>	Montagesatz, Installationsanleitung, CD-ROM mit Installations- und Verwaltungsprogrammen, Software und Benutzerhandbuch, Windows Decoder-Lizenz für 1 Benutzer

## Technische Daten – AXIS M7001 Covert Surveillance Kit

<b>Eingeschlossen</b>	1 AXIS M7001 Video-Encoder, 1 verdeckte Kamera, Montagesätze, Installationsanleitung, CD-ROM mit Installations- und Verwaltungsprogrammen, Software und Benutzerhandbuch, Windows Decoder-Lizenz für 1 Benutzer	<b>Verdeckte Kamera</b>	Abmessungen: 15,3 x 28,4 mm, Ø 15 mm 51° horizontales Sichtfeld, feste Blende 1 Lux minimale Lichtstärke, Schutz nach IP66 1,5-m-Kabel mit 2,5 mm analogem Composite-Video-Telestecker-Ausgang
-----------------------	---	-------------------------	---

Weitere Informationen finden Sie unter [www.axis.com](http://www.axis.com)

### Abmessungen für AXIS M7001 Video-Encoder



### AXIS M7001 Covert Surveillance Kit

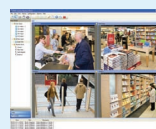


### Optionales Zubehör

AXIS 295 Videoüberwachungs-Joystick



Power over Ethernet-Midspan



Informationen zu AXIS Camera Station und Videoverwaltungssoftware von Axis Application Development Partners finden Sie unter [www.axis.com/products/video/software/](http://www.axis.com/products/video/software/)