

HAUPTMERKMALE

Für Installationen in Umgebungen mit hoher Außentemperaturen

Doppelkammer aus rostfreiem AISI 316 Stahl

Schutzart IP66/IP67

BESCHREIBUNG

Wegen seiner außergewöhnlich robusten Bauweise ist dieses Gehäuse für die härtesten Anwendungsfälle geeignet, etwa die Überwachung von Öfen, Gießereien und anderen Umgebungen, in denen sich hohe Temperaturen entwickeln.

Das vollständig aus elektro-poliertem rostfreiem Stahl gefertigte Gehäuse NXW besteht aus einem Korpus mit Doppelkammer, in der die Kühlflüssigkeit oder die Luft umläuft. Eingefaßt wird der Korpus von zwei dickwandigen Flanschen: der hintere gestattet durch zwei PG13.5 Kabelschellen die Kabelführung, der vordere ist mit Sekuritglas (max 350°) oder auf Wunsch mit Vicorglas (max 1300°C) ausgestattet.

Auch als Modell mit besonderem Infrarot-Glas lieferbar.

Zwei 1/2" Gas- Verbinder ermöglichen den Eingang/ Ausgang der Kühlflüssigkeit.

Das Gehäuse ist mit einem Flansch ergänzt werden, der für die Schaffung einer Luftbarriere vor der Scheibe ausgelegt ist. Diese Barriere hat zwei Aufgaben: auf der einen Seite schützt sie die Scheibe vor Staubablagerungen, auf der anderen mildert sie die Aufwärmung des Glases. Es ist empfehlenswert, das Filteranlage gemeinsam mit der Luftbarriere zu verwenden, das die meist von einem Kompressor stammende und somit von Ölpartikeln durchsetzte Luft reinigt.

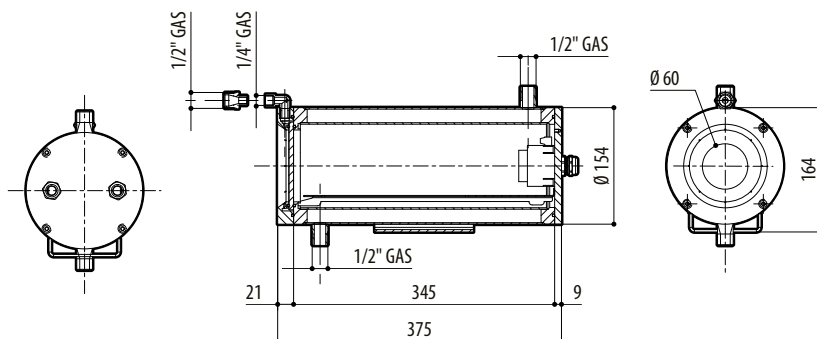


NXW



NXW + NXFIGRU + NXWBS1

→ VERFÜGBARE AUSFÜHRUNG FÜR WÄRMEKAMERAS: NTW □ 137



NXW

mm 1:10

VERFÜGBARE MODELLE

NXWOK1000	Wassergekühltes Gehäuse mit Luftbarriere (Glas nicht einschließend)
NXWOK1025	Wassergekühltes Gehäuse mit Luftbarriere und Anti-Infrarot Glas

TECHNISCHE DATEN**ALLGEMEINES**

Aus elektro-polierem rostfreiem Stahl hergestelltes Gehäuse mit Doppelkammer (Legierter Austenitstahl, der rostfrei, korrosions- und hitzebeständig ist)

- UNI 6900-71: X 2 Cr Ni Mo 17 12
- AISI: 316
- DIN 17006: X 2 Cr Ni Mo 18 10
- N° WERKSTOFF: 1.4404
- AFNOR: Z2 CND 17-12
- BSI: 316 S 12

Die verwendeten Schrauben bestehen aus legiertem Austenitstahl, der rostfrei, korrosions- und hitzebeständig ist

- UNI 6900: X 5 Cr Ni Mo 1712
- AISI: 316
- Qualität ISO: A4
- Widerstandsklasse ISO: 80

Im Lieferumfang enthalten Betriebsanleitung, Beutelchen mit Salz, Montagezubehör für Telekamera und Objektiv

UNI: Ente Nazionale Italiano di Unificazione, AISI: American Iron and Standard Institute, DIN: Deutsche Industrie Normen, AFNOR: Association Française de Normalisation, BSI: British Standard Institution, ISO: International Organization for Standardization.

MECHANIK

2xPG13.5 Kabelschellen aus vernickeltem Messing für die Außenanschlüsse

2x1/2" GAS- Verbinder für Eingang/ Ausgang der Kühlflüssigkeit

1x1/4" GAS- Verbinder für Eingang Luftbarriere

Externer Blankschliff

Zuverlässig schließende Dichtungs-O-Ringe

Hintere 9mm Flansche

Fenster: innerer Ø 95mm, äußerer Ø 116mm

Außenabmessungen: Ø 154mm, Länge 375mm

Innere Nutzabmessungen (WxH): 78x78mm

Innere Nutzlänge

NXW 345mm

Innere Nutzlänge mit Kameranetzteil

NXW 280mm

GETEMPERTES GLAS

Stärke 6mm

Umgebungstemperatur 260°C, max Temperaturgradient 108°C

VICOR GLAS

Stärke 6mm

Umgebungstemperatur 400°C, max Temperaturgradient 220°C

ANTI-INFAROT GLAS

Stärke 6.6mm

Umgebungstemperatur 260°C, max Temperaturgradient 108°C

Gesendete Infrarotstrahlung 21%

WASSERKÜHLUNG

Anwendungsbeispiel mit Eingangswasser mit Temperatur von 20°C:

- Umgebungstemp. 200°C, Wasserführung 2 l/min, innere Gehäusestemp. 32°C
- Umgebungstemp. 300°C, Wasserführung 2.2 l/min, innere Gehäusestemp. 41°C
- Umgebungstemp. 400°C, Wasserführung 6.5 l/min, innere Gehäusestemp. 44°C

LUFTKÜHLUNG

Anwendungsbeispiel mit Eingangsluft mit Temperatur von 17°C, Außentemperatur 80°C

- mit 1 Bar- Druck - Luftdruckflussmenge 10 m³/h, Innentemperatur des Gehäuses von 45°C
- mit 2 Bar- Druck - Luftdruckflussmenge 15 m³/h, Innentemperatur des Gehäuses von 35°C

LUFTFILTERANLAGE

Druck 0.3-2.5 Bar, Filterung 0.1 Micron

LUFTSCHRANKENFLANSCH

Maximaler Luft 1Bar

ELEKTRIK

Kameranetzteil

- IN 230Vac - OUT 12Vdc, 50/60Hz, 400mA
- IN 230Vac - OUT 24Vac, 50/60Hz, 400mA

UMGEBUNG

Für innere / äußere Installationen

ZERTIFIZIERUNGEN

CE EN61000-6-3, EN60065, EN50130-4

IP66 EN60529

ZUBEHÖR

ONXWTG Getempertes Glas

ONXWVG Vicor Glas

ONXAB1025B Luftbarriere mit Anti-Infrarot Glas

OHEPS24 Kameranetzteil IN 230Vac - OUT 12Vdc, 400mA

OHEPS25 Kameranetzteil IN 230Vac - OUT 24Vac, 400mA

HALTERUNGEN UND ADAPTERMODULE

NXWBS1 Wandhalterung aus rostfreiem Stahl

VERPACKUNG

Kode	Einheitsgewicht	Verpacktes Produktgewicht	Verpackungsausmaße (WxHxL)	Masterkarton
	kg	kg	cm	Einheiten
NXW	10.2	10.8	24.3x24.2x49.5	-