

AXIS M3011 und AXIS M3014 Netzwerk-Kameras

Eine äußerst diskrete Videoüberwachungslösung, die für eine versenkte Montage ausgelegt ist.



- > Extrem unauffälliges Fixed-Dome-Design
- > HDTV-Qualität
- > Mehrere H.264-Videoströme
- > Einfache Installation
- > Power over Ethernet

Die Netzwerk-Kameras M3011 und M3014 von Axis, die durch ihr innovatives und einzigartiges Kameradesign überzeugen, wurden speziell zur versenkten Befestigung in Decken entwickelt und sind die perfekte Lösung für eine besonders diskrete Videoüberwachung in Einzelhandelsgeschäften, Banken und anderen Bürogebäuden.

Das extrem unauffällige Design der AXIS M3011 und der AXIS M3014 Netzwerk-Kamera hat einen Durchmesser von 9 cm und ragt nur 3 cm von der Decke. Der Abdeckring ist in verschiedenen Farben erhältlich, um der jeweiligen Raumgestaltung Rechnung zu tragen.

Das einzigartige und innovative Design der Netzwerk-Kameras wurden speziell für die Montage in abgehängten Decken entwickelt. Die Stromversorgung der Kameras kann per Power over Ethernet (PoE gemäß IEEE 802.3af) über das Netzwerk erfolgen, sodass die kostspielige Installation von Stromkabeln entfällt.

Die Kameras verwenden Progressiv Scan und liefern Bilder bei ein hoher Auflösung, ohne Verzerrung von bewegten Objekten mit 30 Bildern/Sekunde. Die AXIS M3011 liefert gestochen scharfe Aufnahmen in VGA-Auflösung, wohingegen die AXIS M3014 hochqualitative Videodaten in der Auflösung HDTV 720p bzw. 1 MP bietet und sich somit ideal für die genaue Überwachung von wichtigen Bereichen wie Ein- und Ausgängen eignet.

Es können mehrere H.264-Videoströme sowie Motion JPEG-Videoströme simultan entweder mit voller Bildrate oder individuell optimiert für unterschiedliche Qualitätsanforderungen und Bandbreitenbeschränkungen bereitgestellt werden. Das Modell AXIS M3011 ist durch die Unterstützung von MPEG-4 Part 2 abwärtskompatibel.

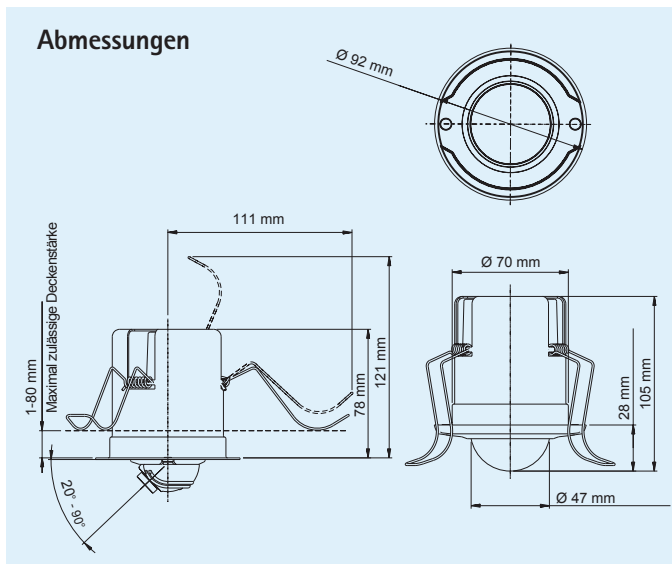


Technische Daten – AXIS M3011 und AXIS M3014 Netzwerk-Kameras

Kamera	
Bildsensor	AXIS M3011: 1/4" RGB, CMOS VGA/progr. Abtastung AXIS M3014: 1/4" RGB CMOS, 1 Megapixel, progressive Abtastung
Objektiv	AXIS M3011: 3,0 mm, F2,0, feste Blende Horizontaler Sichtwinkel: 66° AXIS M3014: 2,8 mm, F2,0, feste Blende Horizontaler Sichtwinkel: 80°
Minimale Lichtstärke	1 Lux, F2,0
Verschlusszeit	AXIS M3011: 1/5000 s bis 1/4 s AXIS M3014: 1/25000 s bis 1/6 s
Schwenken/Neigen/Zoomen	AXIS M3014: Digitales PTZ, Positionierungsvoreinstellungen, Rundgangüberwachung
Video	
Video-komprimierung	AXIS M3011: H.264 (MPEG-4 Part 10/AVC), Motion JPEG, MPEG-4 Part 2 (ISO/IEC 14496-2) AXIS M3014: H.264 (MPEG-4 Part 10/AVC), Motion JPEG
Auflösungen	AXIS M3011: 640 x 480 bis 160 x 120 AXIS M3014: 1280 x 800 bis 160 x 90
Bildrate H.264	30 Bilder/s bei allen Auflösungen
Bildrate Motion JPEG	30 Bilder/s bei allen Auflösungen
Bildrate MPEG-4 Part 2	AXIS M3011: 30 Bilder/s bei allen Auflösungen
Video-Streaming	Bildrate und Bandbreite steuerbar AXIS M3011: Mehrere Ströme in H.264, Motion JPEG und MPEG-4 Part 2 H.264/MPEG-4 Part 2: 1 Datenstrom mit voller Bildrate und Auflösung, Motion JPEG: 2, einzeln konfigurierte Datenströme mit voller Bildrate und Auflösung, mehr Datenströme in einem der Komprimierformate bei identischer oder reduzierter Bildrate/Auflösung VBR/CBR H.264 und MPEG-4 Part 2 AXIS M3014: Mehrere Videodatenströme mit H.264 und Motion JPEG H.264/Motion JPEG: 1 Datenstrom mit voller Bildrate und Auflösung in einem der Komprimierformate, mehr Datenströme bei identischer oder reduzierter Bildrate/Auflösung VBR/CBR H.264
Bildeinstellungen	Komprimierung, Farbe, Helligkeit, Schärfe, Kontrast, Weißabgleich, Belichtungssteuerung, Belichtungszonen, Gegenlichtausgleich, Feineinstellung des Verhaltens bei schwachem Licht, Bildrotation Text- und Bild-Overlay Privatzenenmaske AXIS M3014: Spiegelung von Bildern

* Dieses Produkt enthält Software, die vom OpenSSL Project zur Verwendung im OpenSSL Toolkit entwickelt wurde. (www.openssl.org)

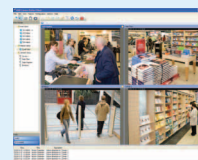
Weitere Informationen finden Sie unter www.axis.com



Netzwerk	
Sicherheit	Kennwortschutz, IP-Adressfilter, HTTPS*-Verschlüsselung, Digest-Authentifizierung, Benutzerzugriffsprotokoll
Unterstützte Protokolle	IPv4/v6, HTTP, Netzwerkzugriffskontrolle nach IEEE 802.1X*, HTTPS*, QoS Layer 3 DiffServ, FTP, SMTP, Bonjour, UPnP, SNMPv1/v2c/v3(MIB-II), DNS, DynDNS, NTP, RTSP, RTP, TCP, UDP, IGMP, RTCP, ICMP, DHCP, ARP, SOCKS
Systemintegration	
Anwendungs-programmier-schnittstelle	Offene API für Softwareintegration, einschließlich der unter www.onvif.org erhältlichen ONVIF-Spezifikation sowie VAPIX® von Axis Communications, Spezifikationen verfügbar unter www.axis.com ; unterstützt das AXIS Video Hosting System (AVHS), das Kameraanschluss mit einem Mausklick ermöglicht AXIS M3014: Unterstützung für AXIS Camera Application Platform von Axis Communications, Spezifikationen erhältlich unter www.axis.com
Intelligentes Video	Videobewegungserkennung, aktiver Manipulationsalarm
Alarmauslösung	Intelligentes Video
Alarmereignisse	Hochladen von Dateien über FTP, HTTP und E-Mail Benachrichtigung über E-Mail, HTTP und TCP AXIS M3014: Aufzeichnung von Video auf Edge Storage
Videopuffer	AXIS M3011: 16 MB für Vor- und Nachalarm AXIS M3014: 40 MB für Vor- und Nachalarm
Installationshilfen – Software	Pixelzähler
Allgemein	
Gehäuse	Metall-Kameramodulhalter, Kunststoff-Kameramodulgehäuse, transparente Kunststoffabdeckung und weißer Abdeckung
Prozessor und Speicher	AXIS M3011: ARTPEC-B, 64 MB RAM, 32 MB Flash AXIS M3014: ARTPEC-3, 128 MB RAM, 128 MB Flash
Stromversorgung	Power over Ethernet (IEEE 802.3af) Klasse 1
Anschlüsse	RJ-45 10BASE-T/100BASE-TX PoE
Edge Storage	Unterstützt Aufzeichnen direkt auf eine Netzwerkfreigabe (Network Attached Storage oder File-Server)
Betriebsbedingungen	Relative Luftfeuchtigkeit 20 bis 80 % (nicht kondensierend) AXIS M3011: 0 °C bis 50 °C AXIS M3014: 0 °C bis 45 °C
Zulassungen	EN 55022 Klasse B, EN 61000-3-2, EN 61000-3-3, EN 55024, FCC Teil 15 Abschnitt B Klasse B, ICES-003 Klasse B, VCCI Klasse B, C-Tick AS/NZS CISPR 22, MIC Klasse B, EN 60950-1 AXIS M3014: KCC Klasse B
Gewicht	260 g
Im Lieferumfang enthaltenes Zubehör	Installationsanleitung, CD mit Installationsprogrammen, Aufzeichnungssoftware und Benutzerhandbuch, Windows-Decoder-Lizenz für einen Benutzer

Sonderzubehör

Farbvarianten für die Abdeckringe



Informationen zu AXIS Camera Station und Videoverwaltungssoftware von Axis Application Development Partner finden Sie unter www.axis.com/products/video/software/