

HALTERUNGEN FÜR GEHÄUSE

ÜBERARBEITUNG 0945



HAUPTMERKMALE

Für innere und äußere Installationen

Aus pulverlackiertem Aluminium

BESCHREIBUNG

WBLA

Wandhalterung mit Gelenk aus massiven Aluminiumguß, Anticorodal, für HGV-Gehäuse.

WBJA

Wandhalterung mit sehr robustem Gelenk, geeignet für alle mittleren und großen Gehäuse unseres Sortimentes.

WBMA

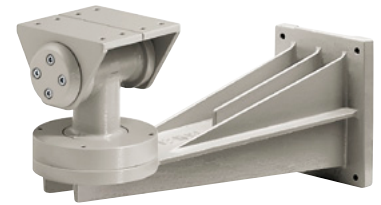
Wandhalterung mit Gelenk, besonders gut geeignet für unsere mittleren und kleinen Gehäuse.

WBOVA2

Wandhalterung mit Gelenk, die mit der inneren Kabelführung, einen Schutz vor Vandalismusakten bietet. Wird meist mit unseren Gehäusen mit innerer Kabelführung kombiniert. Um eine IP66-Schutz zu haben, ein Loch von 2mm weniger des Kabeldurchmesser in dem mitgelieferten Mantel machen. Die OWBIP2 oder OWBIP3- Gummidichtungsringe, anstatt, versichern eine IP66-Schutz.

WBOV3A2

Gegenplatten-Adaptermodul mit wasserdichtem Kasten aus Aluminiumguß, ausgestattet mit WBOVA2- Halterung. Ermöglicht die Kabelführung im dichten Kasten. Die OWBIP2- oder OWBIP3- Gummidichtungsringe versichern eine IP66-Gehäuseschutz.



WBLA



WBJA



WBMA



WBOVA2, WBOV3A2

GEHÄUSE UND HALTERUNGEN

Gehäuse	Wandhalterungen					Deckenhalterungen			Säulemontage	Decken-Wand-Montage
	WBLA	WBJA	WBMA	WBOVA2	WBOV3A2	WCM3A	WCM4A2	WCM5A		
HALTERUNG										
HOV		•		•	•	•	•	•	•	
VERSO COMPACT		•	•	•	•	•	•	•	•	
VERSO		•		•	•	•	•	•	•	
HGV	•									
HEG		•						•	•	
HEB		•	•	•	•	•	•	•	•	
HEP		•				•		•	•	
HEA			•			•		•	•	
HEK			•	•	•	•	•	•	•	
HEM			•			•		•	•	
HET			•			•		•	•	• (Nur HET16)

HALTERUNGEN FÜR GEHÄUSE

WCM3A

Deckenhalterung. Gestattet die bequeme Einstellung der Gehäuseposition.

WCM4A2

Deckenhalterung. Gestattet die bequeme Einstellung der Gehäuseposition, kombiniert mit Vandalismusschutz. Geeignet für unsere Gehäuse mit innerer Kabelführung. Die OWBIP3- oder OWBIP2- Gummidichtungsringe versichern eine IP66- Gehäuseschutz.

WCM5A

Mit denselben Merkmalen wie die Halterung WCM4A2, allerdings mit gelenkexterner Kabelführung. Geeignet für unsere Gehäuse mit externer Führung der Netz- und Videosignalkabel.

WCPA

Gerades Verlängerungsrohr für WCM4A2 und WCM5A.

WFWCA

Säulhalterung mit Gelenk, geeignet für alle Aluminium-Gehäuse mit Kabelhalter.

OBJA

Kugelgelenk von WBJA-, WCM5A- und WCM3A- Halterungen.



WCM3A



WCM4A2



WCM5A



WCPA



WFWCA

HALTERUNGEN FÜR GEHÄUSE

VERFÜGBARE MODELLE	
WBLA	Wandhalterung mit Kugelgelenk
WBJA	Wandhalterung mit Kugelgelenk
OBJA	Nur Kugelgelenk
WBMA	Wandhalterung mit Kugelgelenk
WBOVA2	Wandhalterung mit interner Kabelführung
WBOV3A2	WBOVA2- Halterung, Stutzplatte und Anschlußkasten mit interner Kabelführung
WCM3A	Deckenhalterung mit Kugelgelenk
WCM4A2	Deckenhalterung mit interner Kabelführung
WCM5A	Deckenhalterung mit Kugelgelenk
WCMPA	Verlängerung für WCM4A2 - WCM5A
WFWCA	Säulenhalterung mit Kugelgelenk

TECHNISCHE DATEN

ALLGEMEINES

Hergestellt aus Spritzguß- Aluminium

Pulverlackierung mit Epoxydpolyester, Farbe RAL9002

Im Lieferumfang enthalten Gehäusebefestigungsschrauben

Einstellung und Befestigung bei Gehäusepositionierung mit nur einer einzigen Schraube

MECHANIK

WBLA

Befestigung an der Wand

Aus massiven Aluminiumguß, Anticorodal

Tragfähigkeit: 70kg

Länge: 457,5mm

WBJA

Befestigung an der Wand oder auf Modulkomponenten

Tragfähigkeit: 25kg

Länge: 285mm

WBMA

Befestigung an der Wand oder auf Modulkomponenten

Tragfähigkeit: 25kg

Länge: 227mm

WBOVA2 / WBOV3A2

Vandalismusschutz durch innere Kabelführung

Befestigung an der Wand oder auf Modulkomponenten

Tragfähigkeit: 25kg

Länge: 204mm

WCM3A

Deckenbefestigung

Tragfähigkeit: 15kg

Länge: 300mm

WCM4A2

Innere Kabelführung

Deckenbefestigung

Tragfähigkeit: 15kg

Länge: 412mm

WCM5A

Deckenbefestigung

Tragfähigkeit: 15kg

Länge: 412mm

WCMPA

Gerade 500mm - Verlängerung für WCM4A2 und WCM5A

WFWCA

Geländer- oder Säulenhalterung

Tragfähigkeit: 15kg

Länge: 185mm

OBJA

Kugelgelenk für WBJA-, WCM5A- und WCM3A- Halterungen

UMGEBUNG

Für innere / äußere Installationen

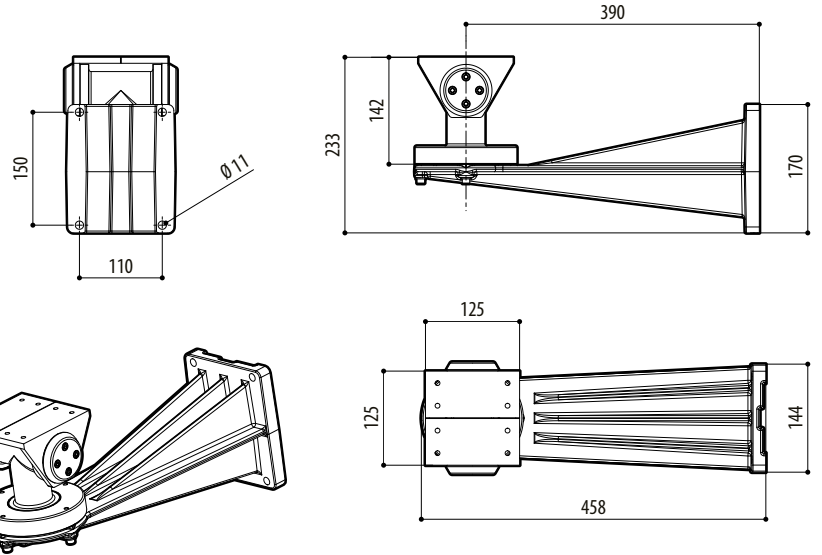
ZUBEHÖR

OWBIP2 Gummidichtungsringkit (3xM16) für WBOVA2, WCM4A2-Halterungen für IP66/IP67 Schutzart

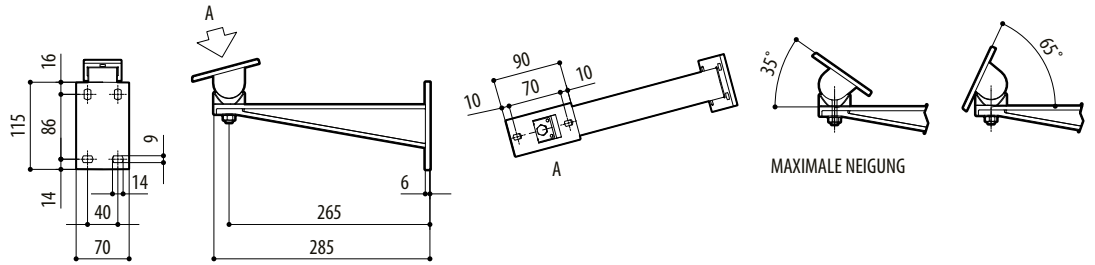
OWBIP3 Kit Gummidichtungsringe (1xM12 – 1xM16 – 1xM20) für IP66/IP67 mit WBOVA2- Halterung

VERPACKUNG				
Kode	Einheitsgewicht	Verpacktes Produktgewicht	Verpackungsausmaße (WxHxL)	Masterkarton
	kg	kg	cm	Einheiten
WBLA	6.6	7.0	27.0x18.0x49.0	-
WBJA	0.6	0.7	7.5x12.0x31.0	20
WBMA	0.5	0.6	7.5x12.0x23.0	25
WBOVA2	0.6	0.7	8.5x13.0x22.0	25
WBOV3A	2.4	2.5	11.0x19.0x53.0	-
WCM3A	1.8	2.1	13.0x32.5x27.0	12
WCM4A2	1.3	1.7	10.5x36.5x36.5	12
WCM5A	1.4	1.7	10.5x36.5x36.5	12
WCMPA	0.5	0.6	6.0x6.0x58.5	-
WFWCA	0.5	1.0	14.5x15.0x26.5	15
OBJA	0.2	0.2	8.5x5.5x11.5	-

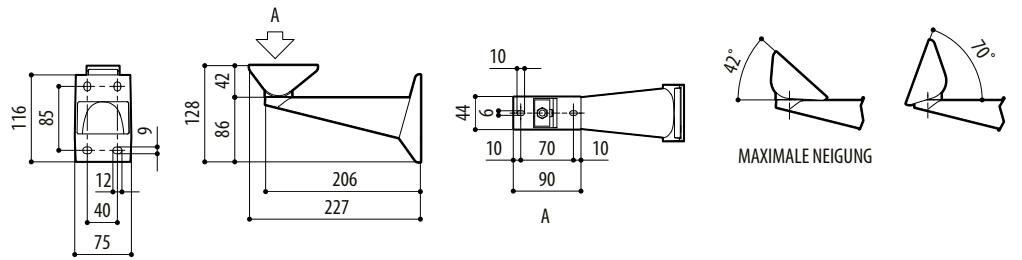
HALTERUNGEN FÜR GEHÄUSE



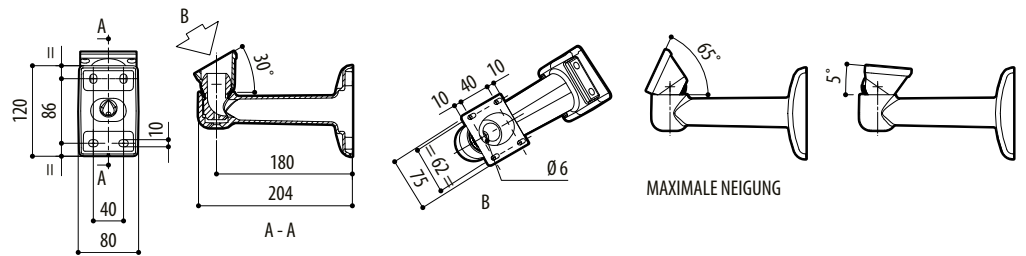
WBLA



WBJA



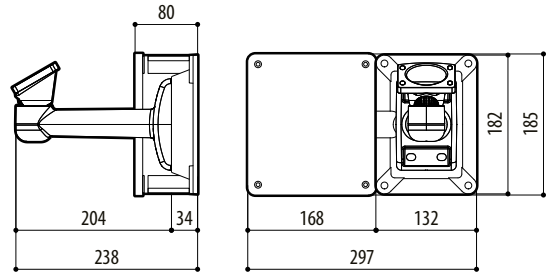
WBMA



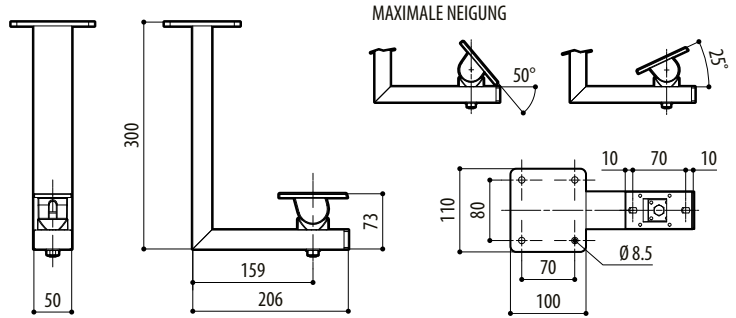
WBOVA2

mm 1:10

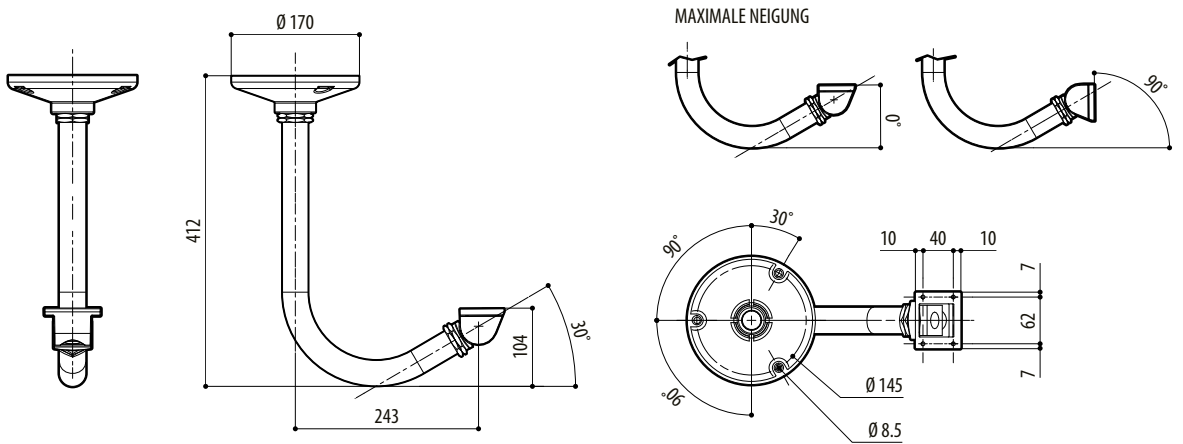
WBOV3A2



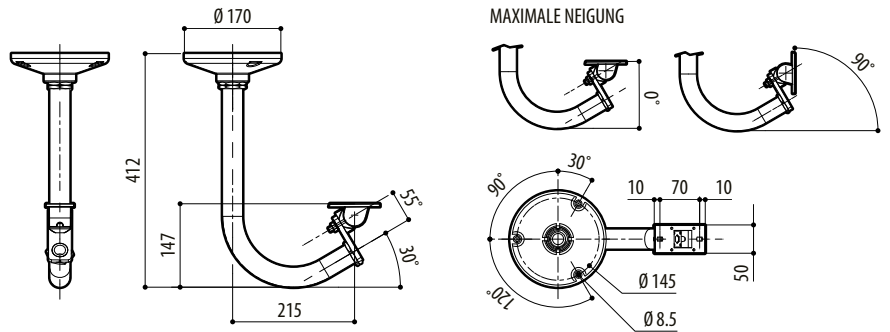
WCM3A



WCM4A2

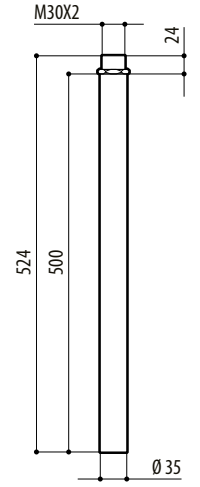


WCM5A

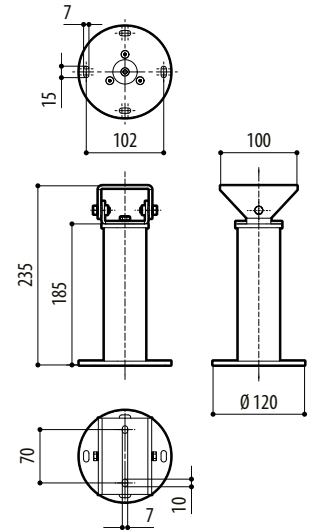


mm 1:10

HALTERUNGEN FÜR GEHÄUSE



WCPMA



WFWCA

mm 1:10