

Netzwerk-Kameras der Serie AXIS M11

Kompakte und kostengünstige hochauflösende Kameras für professionelle Videoüberwachung



- > Hervorragende Bildqualität
- > Mehrere Videoströme in H.264
- > Power over Ethernet
- > Pixelzähler
- > Sofort im Außenbereich einsatzfähige Modelle

Die AXIS M11 Netzwerk-Kamera-Serie umfasst sofort einsatzfähige unbewegliche Kameramodelle für den Innen- und Außenbereich. Die professionellen und kostengünstigen Kameras sind die perfekte Wahl für ein breites Spektrum an Videoüberwachungsanwendungen, z.B. in Einzelhandelsgeschäften und Tankstellen sowie in Bibliotheken und anderen Gebäuden.

Dank progressiver Abtastung liefern die Netzwerk-Kameras der AXIS M11 Serie eine hervorragende Bildqualität und gestochen scharfe Bilder sowohl in beleuchteten als auch schlecht beleuchteten Umgebungen. Die AXIS M11-Serie reicht von Kameras mit SVGA-Auflösung bis hin zu 2-Megapixel-Kameras, die zudem Video mit voller Bildrate in HDTV 1080p ermöglichen. Die Kameras AXIS M1113 und AXIS M1114 sind sowohl als Innenraumvariante als auch als Modell für den Außenbereich (mit dem Zusatz „-E“) erhältlich.

Es können mehrere H.264-Videoströme sowie Motion JPEG-Videoströme simultan entweder mit voller Bildrate oder indi-

viduell optimiert für unterschiedliche Qualitätsanforderungen und Bandbreitenbeschränkungen bereitgestellt werden.

Die Stromversorgung der Kamera erfolgt per Power over Ethernet über das Netzwerk. Damit ist die Installation günstiger, da keine zusätzlichen Kabel erforderlich sind. Die für den Außenbereich geeigneten Modelle bestehen aus UV-beständigem Polymer.

Netzwerk-Kameras der Serie AXIS M11 sind mit Festbrennweite sowie mit Vario-Fokus-Objektiv erhältlich, bei dem sich der erfasste Bereich einstellen lässt.



Kompakte und erschwingliche hochauflösende Kamera für die professionelle Videoüberwachung

Die Netzwerk-Kameras der Serie AXIS M11 sind speziell für die einfache und diskrete Überwachung konzipiert und deshalb ideal für eine breite Palette an professionellen Anwendungen geeignet.

Power over Ethernet

Die Stromversorgung der Kameras erfolgt über Power over Ethernet (PoE, IEEE 802.3af-Standard) mithilfe eines PoE-fähigen Switches oder Midspans über dasselbe Standardkabel, das für die Videoübertragung verwendet wird. PoE bietet mehrere Vorteile, einschließlich geringerer Installationskosten und Flexibilität bei der Positionierung der Kamera. Außerdem können die Kameras an eine zentrale Notstromversorgung angeschlossen werden und bleiben somit auch während Stromausfällen in Betrieb.

Zuverlässige Videoüberwachungssysteme

AXIS M11 bietet Unterstützung für Edge Storage und ermöglicht so eine direkte Videoaufzeichnung auf ein Speichergerät wie microSD-/microSDHC-Karte. Dadurch erhalten Sie ein robusteres, zuverlässigeres Videoüberwachungssystem. Die Kameras können Video kontinuierlich parallel oder bei Ausfall des zentralen Systems lokal aufzeichnen. Fehlende Videoclips werden später abgerufen und dem zentralen Speicher hinzugefügt. So sind stets durchgängige Videoaufzeichnungen vorhanden.

Corridor Format von Axis

Mit dem einzigartigen Corridor Format von Axis liefern Kameras einen vertikal ausgerichteten Videostrom im Hochformat. Dieses Videoformat passt perfekt zum überwachten Bereich und sorgt für maximale Bildqualität bei verringerter Bandbreiten- und Speicherauslastung.

Einzigartige Pixelzählerfunktion



Mithilfe des Pixelzählers in den Kameras der Serie AXIS M11 kann der Kameramonteur schnell und einfach sicherstellen, dass die Kamerainstallation alle behördlichen Bestimmungen oder speziellen Anforderungen der Kunden erfüllt, z. B. die Berechnung der Pixelauflösung des Gesichts einer Person, die einen von einer Kamera überwachten Eingangsbereich durchquert.

P-Blendensteuerung

Die AXIS M1145 zeichnet sich durch eine fortschrittliche präzise Blendensteuerung aus, die optimale Schärfentiefe, Auflösung, Bildkontrast und Klarheit gewährleistet. Eine gute Schärfentiefe bedeutet, dass Objekte in unterschiedlichen Entfernungen gleichzeitig im Fokus der Kamera liegen. Weitere Informationen zu P-Iris und Blendensteuerung finden Sie hier: http://www.axis.com/corporate/corp/tech_papers.htm

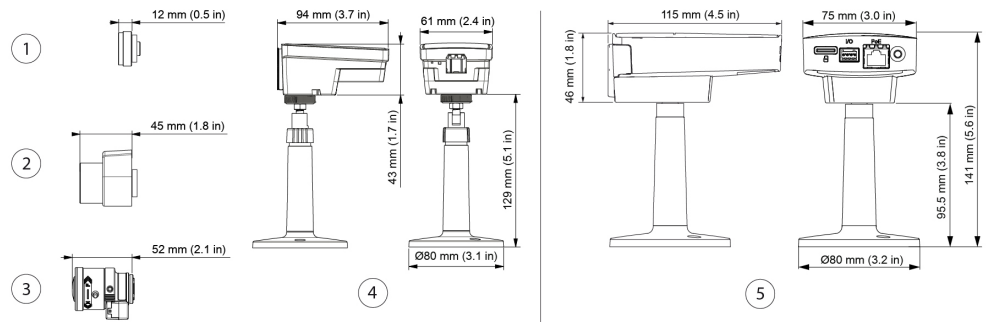
Modellspezifikationen – AXIS M11 Netzwerk-Kamera-Serie

	Auflösung	CS-Anschluss	DC-Blende	P-Blende	Dezentrale Speicherung (Edge Storage)	Tag- und Nachtfunktion	IR-LEDs	E/A	Fernsteuerbarer Zoom und Fokus
AXIS M1103	SVGA	✓							
AXIS M1104	1 MP/720p	✓							
AXIS M1113	SVGA	✓	✓						
AXIS M1113-E	SVGA	✓	✓						
AXIS M1114	1 MP/720p	✓	✓						
AXIS M1114-E	1 MP/720p	✓	✓						
AXIS M1144-L	1 MP/720p		✓		✓	✓	✓	✓	
AXIS M1145	2 MP/1080p			✓	✓	✓		✓	✓
AXIS M1145-L	2 MP/1080p			✓	✓	✓	✓	✓	✓

Weitere Einzelheiten finden Sie im Datenblatt für Netzwerk-Kameras der Serie AXIS M11-L.

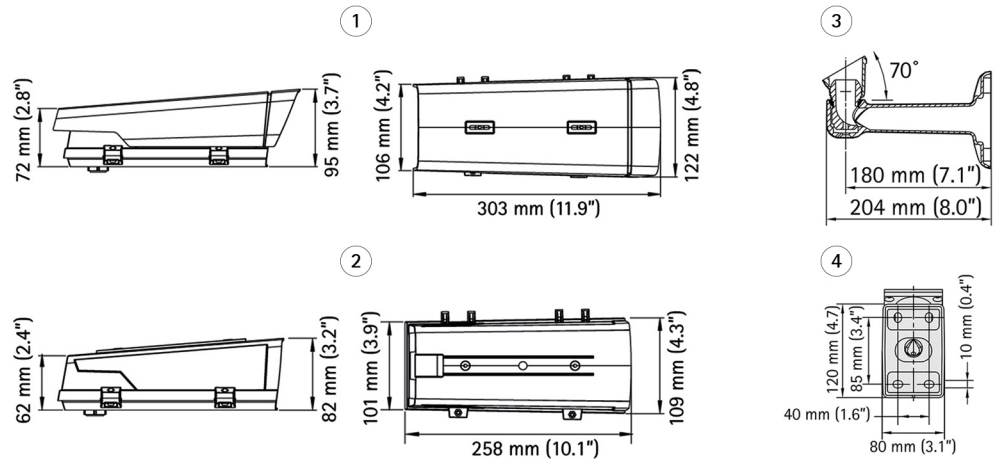
Abmessungen – Netzwerk-Kameras der Serie AXIS M11

1. AXIS M1103/M1104-Objektiv (2,8 mm)
2. AXIS M1113-Objektiv
3. AXIS M1114-Objektiv
4. AXIS M1103/M1104/M1113/M1114
5. AXIS M1145



Abmessungen – Netzwerk-Kameras der Serie AXIS M11-E

1. Mit Sonnenblende
2. Ohne Sonnenblende
3. Wandhalterung mit innen liegendem Kabelkanal
4. Rückseite der Wandhalterung mit innen liegendem Kabelkanal



Optionales Zubehör

1. Axis-Montagesätze
2. Axis-Gehäuse und -Schrank
3. Axis-Midspans
4. Axis-Strahler
5. Objektive (Nicht gültig für AXIS M1145)
6. Einscannen, um eine vollständige Zubehörliste zu erhalten
www.axis.com/products/cam_acc/



Technische Daten - Netzwerk-Kameras der Serie AXIS M11

Modelle	AXIS M1103: Objektiv mit fester Brennweite: SVGA-Auflösung AXIS M1104: Objektiv mit fester Brennweite: 1 MP/HDTV 720p AXIS M1113/-E: Vario-Fokus-Objektiv mit DC-Blende: SVGA-Auflösung AXIS M1114/-E: Vario-Fokus-Objektiv mit DC-Blende: 1 MP/HDTV 720p AXIS M1145: Vario-Fokus-Objektiv mit P-Blende: 2 MP / HDTV 1080p	Analyse	Videobewegungserkennung, aktiver Manipulationsalarm
Kamera		Alarmauslösung	Intelligentes Video, Edge Storage Events, externer Eingang, Zeitpläne
Bildsensor	AXIS M1103/M1104/M1113/M1114: 1/4" RGB CMOS/progressive Abtastung AXIS M1145: 1/2,9" RGB CMOS/progressive Abtastung	Alarmergebnisse	Hochladen von Dateien über FTP, HTTP und Netzwerkfreigabe Benachrichtigung per E-Mail, HTTP und TCP, Videopufferung vor und nach Alarm Aktivierung externer Ausgänge, Aufzeichnung von Video in Edge Storage, PTZ-Voreinstellung, Rundgangüberwachung
Objektiv	Feste Blende, CS-Anschluss AXIS M1103 2,8 mm: Sichtbereich 66° ^a , F2,0 AXIS M1104 2,8 mm: Sichtbereich 80° ^a , F2,0 DC-Blende, CS-Anschluss AXIS M1113: Vario-Fokus 2,9–8,2 mm: Sichtbereich 65°–25° ^a , F1.4 AXIS M1114: Vario-Fokus 2,8–8 mm: Sichtbereich 77°–29° ^a , F1.2 AXIS M1113-E: Vario-Fokus 2,9–8,2 mm: Sichtbereich 65°–25° ^a , F1.4 AXIS M1114-E: Vario-Fokus 2,8–8 mm: Sichtbereich 77°–29° ^a , F1.2 P-Iris, Anbringung an der Einheit AXIS M1145: Vario-Fokus 3–10,5 mm: Sichtbereich 95°–34° ^a , F1.4 fernsteuerbarer Fokus/Zoom, integrierter Infrarotfilter	Daten-Streaming	Ereignisdaten
Mindestbeleuchtung	AXIS M1103/M1104 2,8 mm: 1,0 bis 100000 Lux, F2,0 AXIS M1113/-E: 0,6 Lux, F1.4 AXIS M1114/-E: 0,6 Lux, F1.2 AXIS M1145: Farbe 0,4 Lux, SW: 0,08 Lux, F1.4	Integrierte Installationshilfen	Pixelzähler
Verschlusszeit	AXIS M1103/M1104/M1113/M1113-E/M1114/M1114-E: Netzfrequenz 50 Hz: 1/8000 s bis 1/6 s Netzfrequenz 60 Hz: 1/8000 s bis 1/6 s AXIS M1145: Netzfrequenz 50 Hz: 1/28000 s bis 2 s Netzfrequenz 60 Hz: 1/33500 s bis 2 s	Allgemeines	
Video		Gehäuse	Farbe: Weiß NCS S 1002-B AXIS M1103/M1104/M1113: Aluminium und Kunststoff AXIS M1145: Aluminium und Polykarbonat/Siloxan, 42 % Recyclingkunststoff AXIS M1113-E/M1114-E: IP66-zertifiziertes Gehäuse aus Acrylat
Videokomprimierung	AXIS M1103/M1104/M1113/M1113-E/M1114/M1114-E: H.264 Baseline-Profil (MPEG-4 Part 10/AVC), Motion JPEG AXIS M1145: H.264 Haupt- und Baseline-Profil (MPEG-4 Part 10/AVC), Motion JPEG	Speicher	AXIS M1103/M1104/M1113/M1113-E/M1114/M1114-E: 128 MB RAM, 128 MB Flash AXIS M1145: 256 MB RAM, 128 MB Flash
Auflösungen	AXIS M1103/M1113/-E: 800 x 600 bis 160 x 90 AXIS M1104/M1114/-E: 1280x800 ^b bis 160x90 AXIS M1145: 1920 x 1080 bis 352 x 240	Stromversorgung	Power over Ethernet IEEE 802.3af Klasse 1
Bildrate	H.264: 30 Bilder pro Sekunde in allen Auflösungen Motion JPEG: 30 Bilder pro Sekunde in allen Auflösungen	Anschlüsse	RJ45 10BASE-T/100BASE-TX PoE AXIS M1145: Je 1 Alarmeingang und -ausgang
Video-Streaming	Mehrere, einzeln konfigurierbare Videostreams in H.264 und Motion JPEG Bildrate und Bandbreite steuerbar VBR/CBR H.264	Edge Storage	Unterstützt die Aufzeichnung in ein zentrales Netzwerkverzeichnis (Network-Attached Storage oder Dateiserver) AXIS M1145: microSD-/microSDHC-/microSDXC-Steckplatz für Speicherkarten bis zu 64 GB (Karte nicht im Lieferumfang enthalten)
Schwenken/Neigen/Zoomen	Digitales PTZ	Betriebsbedingungen	AXIS M1103/M1104/M1113/M1114: -20 °C bis 50 °C, Feuchtigkeit 20–80 % RH (nicht kondensierend) AXIS M1145: 0 °C bis 50 °C Relative Luftfeuchtigkeit 20–80 % (nicht kondensierend) AXIS M1113-E/M1114-E: -20 °C bis 50 °C Relative Luftfeuchtigkeit 15–100 % (kondensierend)
Bildeinstellungen	Komprimierung, Farbe, Helligkeit, Schärfe, Kontrast, Weißabgleich, Belichtungssteuerung, Gegenlichtausgleich, Bildspiegelung, Drehung einschließlich Corridor Format, Text- und Bild-Overlay, Privatzenenmaske Drehung: 0°, 90°, 180°, 270° AXIS M1145: großer Dynamikbereich – dynamischer Kontrast, Belichtungssteuerung, Belichtungszonen, Feineinstellung des Verhaltens bei schwachen Lichtverhältnissen	Zulassungen	EN 55022 Klasse B, EN 61000-6-1, EN 61000-6-2, EN 61000-3-2, EN 61000-3-3, EN 3-3-55024, FCC Part 15 Abschnitt B Klasse B, ICES-003 Klasse B, VCCI Klasse B, C-tick AS/NZS CISPR 22 Klasse B, KCC KN22 Klasse B, KN24, IEC/EN/UL 60950-1 AXIS M1145: EN 50581
Netzwerk		Gewicht	AXIS M1103/AXIS M1104: 170 g AXIS M1113: 200 g AXIS M1114: 210 g AXIS M1145: 250 g AXIS M1113-E: 780 g AXIS M1114-E: 790 g
Sicherheit	Kennwortschutz, IP-Adressfilter, HTTPS ^c Verschlüsselung, Netzwerk-Zugriffskontrolle nach IEEE 802.1X ^c , Digest-Authentifizierung, Benutzer-Zugriffsprotokoll	Im Lieferumfang enthaltene Zubehör	Installationsanleitung, CD mit Installations- und Verwaltungsprogrammen, Windows-Decoder-Lizenz für einen Benutzer AXIS M1103/M1104/M1113/M1114/M1145: Montagefuß AXIS M1113-E/M1114-E: Wandhalterung, Sonnenblende, Antikondensationsbeutel
Unterstützte Protokolle	IPv4/v6, HTTP, HTTPS ^c , SSL/TLS ^c , QoS Layer 3 DiffServ, FTP, CIFS/SMB, SMTP, Bonjour, UPnP [™] , SNMP v1/v2c/v3 (MIB-II), DNS, DynDNS, NTP, RTSP, RTP, TCP, UDP, IGMP, RTCP, ICMP, DHCP, ARP, SOCKS	Video-Management-Software	AXIS Camera Companion (im Lieferumfang enthalten), AXIS Camera Station und Videoverwaltungssoftware von Axis Application Development Partners (nicht im Lieferumfang enthalten). Weitere Informationen finden Sie unter www.axis.com/products/video/software .
Systemintegration		Gewährleistung	Informationen zur 1-Jahres-Axis-Garantie und zur optionalen erweiterten Axis-Garantie finden Sie unter www.axis.com/warranty
Anwendungsprogrammierschnittstelle	Offene API für Softwareintegration, einschließlich VAPIX [®] und AXIS Camera Application Platform. Spezifikationen unter www.axis.com . AXIS Video Hosting System (AVHS) mit One-Click Camera Connection ONVIF Profile S, Spezifikation unter www.onvif.org		

- a. *Horizontaler Sichtwinkel*
b. *1440x900 (1,3 MP) skalierte Auflösung per VAPIX[®] verfügbar*
c. *Dieses Produkt enthält Software, die vom OpenSSL Project zur Verwendung im OpenSSL Toolkit entwickelt (<http://www.openssl.org/>), sowie kryptografische Software, die von Eric Young (ey@cryptsoft.com) geschrieben wurde.*

Weitere Informationen finden Sie unter www.axis.com