

F-SERIE

Fest montierte Kameras mit Netzwerkvorbereitung

Mit den Wärmebildkameras für Sicherheitsanwendungen der F-Serie sehen Sie Eindringlinge und andere Bedrohungen für Ihre Anlage deutlich bei völliger Dunkelheit und schlechten Wetterbedingungen. Die vollständig für Steuerung und Betrieb über digitale und analoge Netzwerke freigegebenen Wärmebildkameras der F-Serie sind in den Formaten 160 x 120, 320 x 240 und mit hoher Auflösung 640 x 480 lieferbar. Damit erreicht man eine Klarheit der Bilder und einen Detektionsbereich für Bedrohungen, die bis zum sechzehnfachen über den Werten von Kameras mit niedrigerer Auflösung liegen.



640
x
480

oder

320
x
240

oder

160
x
120

Scharfe Wärmebilder – Wahl der Bildqualität

Der Anwender kann sich für eine Version mit ungekühltem Vanadiumoxid-Mikrobolometer (VOx) entscheiden, die scharfe Bilder mit einer Auflösung von 640 x 480 Pixeln erzeugt. Wenn diese hohe Bildqualität für Ihre Anwendung nicht erforderlich ist, steht auch eine Version mit 320 x 240 Pixeln zur Auswahl. Auch Modelle mit einem Detektor der Auflösung 160 x 120 Pixel sind lieferbar.

Bei einer höheren Pixelzahl kann man mehr Details erkennen sowie mehr und kleinere Gegenstände entdecken. Die hoch entwickelte interne Kamera-Software liefert ein scharfes Bild, ohne dass der Anwender Einstellungen vornehmen muss. Sie erzeugt Wärmebilder von hoher Qualität bei allen Umgebungsbedingungen während des Tages oder bei Nacht.



Digital Detail Enhancement

Die F-Serie liefert kontrastreiche Bilder, die so optimiert sind, dass alle Möglichkeiten der Videoanalyse-Software ausgeschöpft werden. Digital Detail Enhancement (DDE) gewährleistet scharfe Wärmebilder mit optimalem Kontrast bei allen Wetterbedingungen.



Hervorragende Reichweite

Die mit einem 100-mm-Objektiv ausgestattete F-606 ist für Sicherheits- und Überwachungsanwendungen in mittleren Entfernungen ausgelegt. Die F-606 hat ein Sichtfeld von 6°. Mit der F-606 können Sie ein Ziel von der Größe eines Menschen in einer Entfernung von über 2,4 km entdecken.



Einfache Bedienung

Alle Kameras der F-Serie sind mit einem athermischen Objektiv ausgestattet und können die Fokussierung unabhängig von der Umgebungstemperatur aufrechterhalten. Der Anwender muss keine Einstellungen vornehmen.



Konzipiert für den Einsatz unter schwierigsten Umgebungsbedingungen

Bei den Kameras der F-Serie handelt es sich um extrem robuste Systeme. Ihre aufwändige Elektronik ist gut vor Staub und eindringendem Wasser geschützt (Schutzart IP66).



Keine Wartung erforderlich

Das Fehlen eines motorgesteuerten Fokussierungsmechanismus verhindert mechanisch bedingte Ausfälle. Die F-Serie braucht keinerlei Wartung. Dies garantiert extrem niedrige Gesamtbetriebskosten.



Austauschbare Kamera-Kassetten

Durch austauschbare Kamera-Kassetten lassen sich Sensoren und Optiken schnell aufrüsten oder reparieren. Sie müssen Ihre Kamera nicht einschicken, wenn Sie eine Aufrüstung für bessere Bildqualität oder größere Reichweite vornehmen möchten. Dies kann problemlos vor Ort durchgeführt werden.



IP-Steuerung

Die F-Serie lässt sich in jedes vorhandene TCP/IP-Netzwerk integrieren und über einen PC steuern. Es werden keine zusätzlichen Leitungen benötigt. Mit dieser Konfiguration können Sie alle Aktivitäten über das Netzwerk überwachen, sogar, wenn Sie tausende von Kilometern entfernt sind.



Serielle Steuerungsschnittstelle

Schließen Sie die Kameras der F-Serie einfach über RS-232 oder RS-422 an eine Fernbedienungseinheit an. Pelco-D- oder Bosch-Befehle werden für allgemeine Funktionen eingesetzt. Eine Videoleitung kann an jedes vorhandene Multifunktionsdisplay angeschlossen werden, das Composite-Videosignale verarbeitet.



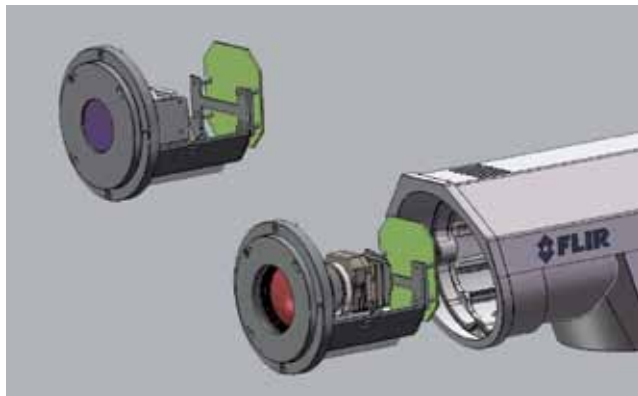
Video-Streaming

Mehrere Kanäle für das Streaming digitaler Videodaten sind in den Formaten H.264, MPEG-4, oder M-JPEG verfügbar. Die gleichzeitige Ausgabe von digitalen und Composite-Videosignalen ist möglich.



FLIR Sensors Manager

Im Lieferumfang jeder Kamera der F-Serie ist der FLIR Sensors Manager in der Version für einen Sensor enthalten. Mit dieser intuitiven Software können Anwender eine Kamera der F-Serie in einem TCP/IP-Netzwerk verwalten und steuern.



Dank eines Systems mit "austauschbarer Kassette" können die Kameras der F-Serie vor Ort aufgerüstet werden. Wenn Sie Ihre vorhandene Kamera der F-Serie für eine bessere Bildqualität oder eine größere Reichweite aufrüsten wollen, muss die Kamera dazu nicht eingeschickt werden.

Verschiedene Objektive auf Wunsch erhältlich

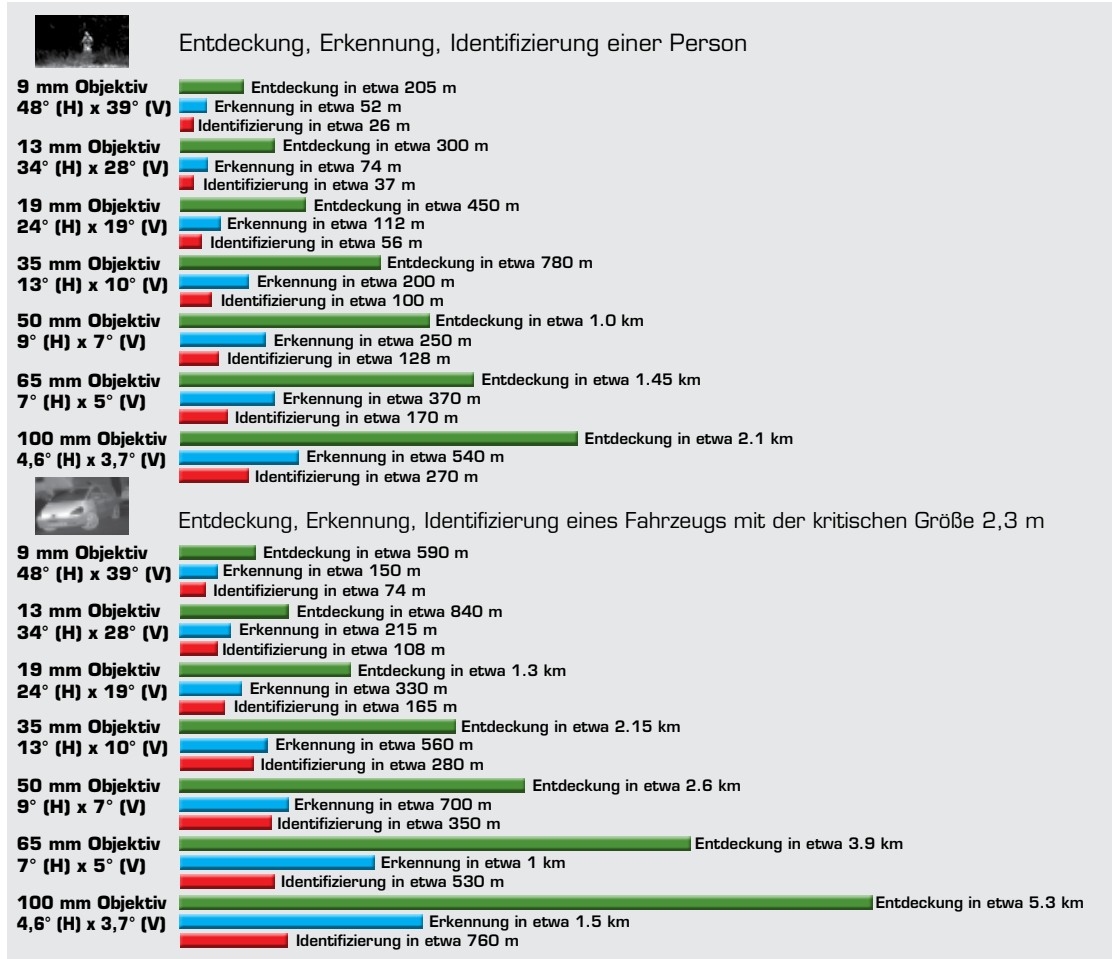
Die nachfolgende Tabelle bietet einen Überblick über die lieferbaren Versionen der F-Serie

	Lieferbare Objektive
160 x 120 Pixel	F-124: 9-mm-Objektiv – Sichtfeld: 24° (H) x 20° (V)
	F-117: 13-mm-Objektiv – Sichtfeld: 17° (H) x 14° (V)
	F-112: 19-mm-Objektiv – Sichtfeld: 12° (H) x 10° (V)
320 x 240 Pixel	F-348: 9-mm-Objektiv – Sichtfeld: 48° (H) x 39° (V)
	F-334: 13-mm-Objektiv – Sichtfeld: 34° (H) x 28° (V)
	F-324: 19-mm-Objektiv – Sichtfeld: 24° (H) x 19° (V)
	F-313: 35-mm-Objektiv – Sichtfeld: 13° (H) x 10° (V)
	F-307: 65-mm-Objektiv – Sichtfeld: 7° (H) x 5° (V)
640 x 480 Pixel	F-304: 100-mm-Objektiv – Sichtfeld: 4,6° (H) x 3,7° (V)
	F-645: 13-mm-Objektiv – Sichtfeld: 45° (H) x 37° (V)
	F-625: 25-mm-Objektiv – Sichtfeld: 25° (H) x 20° (V)
	F-618: 35-mm-Objektiv – Sichtfeld: 18° (H) x 14° (V)
	F-612: 50-mm-Objektiv – Sichtfeld: 12° (H) x 10° (V)
	F-610: 65-mm-Objektiv – Sichtfeld: 10° (H) x 8° (V)
	F-606: 100-mm-Objektiv – Sichtfeld: 6,2° (H) x 5° (V)

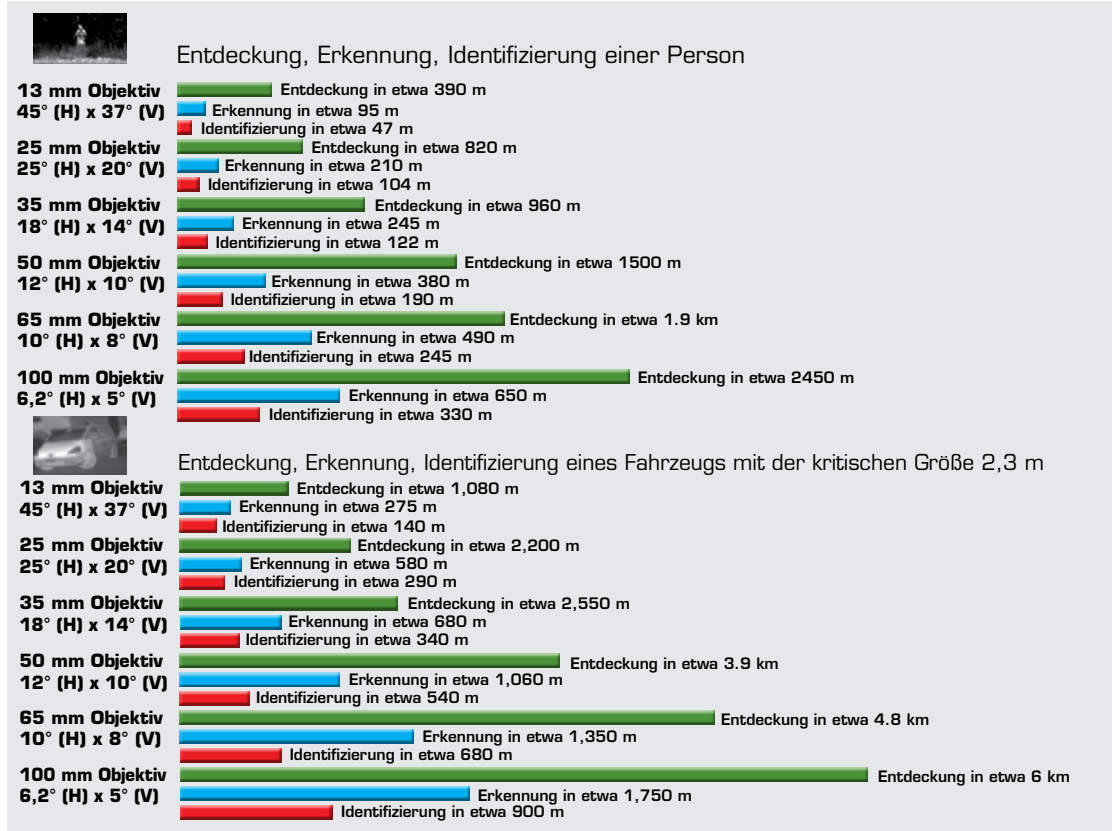


REICHWEITEN

Reichweiten für SR-,F-, PT- und D-serie mit 320x240 Pixel Sensor.



Reichweiten für SR-,F-, PT- und D-serie mit 640x480 Pixel Sensor.



Die jeweilige Entfernung kann je nach Kameraeinstellung, Umgebungsbedingungen, Erfahrung des Bedieners und Typ des verwendeten Monitors oder Displays variieren. Annahmen: 50 % Wahrscheinlichkeit für das Erreichen des Ziels in der angegebenen Entfernung bei 2 °C Temperaturunterschied und 0,85/km atmosphärischem Dämpfungsfaktor.

F-SERIE

Technische Spezifikationen

F-Serie: Allgemeine Spezifikationen

BILDELEISTUNG		UMGEBUNGSBEDINGUNGEN	
Detektortyp	Focal Plane Array (FPA), ungekühlter Vanadiumoxid-Mikrobolometer (Vox)	Betriebstemperaturbereich	-50 °C bis +70 °C
Spektralbereich	7,5 bis 13 µm	Lagertemperaturbereich	-50 °C bis +85 °C
Thermische Empfindlichkeit	<50mK f/1.0	Schutzart des Gehäuses	IP66
Bildwiederholfrequenz	25 Hz oder 8,3 Hz	Stöße	IEC 60068-2-27
Fokus	Fokussierfreies, athermisches Objektiv	Schwingungen	Mil-Std-810F
Bildverarbeitung	Automatic Gain Control (AGC), Digital Detail Enhancement (DDE)	PHYSIKALISCHE KENNDATEN	
SYSTEMEIGENSCHAFTEN		Gewicht	4,8 kg
Integrierte Heizelemente	Entfernt Schnee & Eis und verhindert das Beschlagen der Optiken	Abmessungen (L x B x H)	460 mm x 140 mm x 160 mm
BILDARSTELLUNG		Versandgewicht (Kamera + Verpackung)	5,7 kg
Videoausgang	PAL Wärme- und Tageslichtbild oder NTSC Wärme- und Tageslichtbild	Versandmaße (Kamera + Verpackung) (L x B x H)	508 mm x 203 mm x 229 mm
Video über Ethernet	Zwei unabhängige Kanäle für das Streaming in den Formaten MPEG-4, H.264 oder M-JPEG	SCHNITTSTELLEN	
SPANUNGSVERSORGUNG*		TCP/IP	Ja
Betriebsspannung	24 V AC (21-30 V AC) 24 V DC (21-30 V DC)	RS-422	Ja
Leistungsaufnahme	24 V AC: 51 VA max. mit Heizelementen 24 V DC: 46 W max. mit Heizelementen	RS-232	Ja
	24 V AC: 15 VA max. ohne Heizelementen	Pelco-D	Ja
	24 V DC: 10 W max. ohne Heizelementen	Bosch	Ja
STANDARD-LIEFERUMFANG		Wärmebildkamera, Bedienungshandbuch, FLIR Sensors Manager single sensor CD	

Im Handbuch finden sich weitere Informationen zur Leistungsaufnahme

F-Serie: Versionsspezifische Spezifikationen

SENSORAUFLÖSUNG	160 X 120	320 X 240	640 X 480
Name / Brennweite / Sichtfeld	F-124: 9-mm-Objektiv Sichtfeld: 24° (H) x 20° (V) F-117: 13-mm-Objektiv Sichtfeld: 17° (H) x 14° (V) F-112: 19-mm-Objektiv Sichtfeld: 12° (H) x 10° (V)	F-348: 9-mm-Objektiv Sichtfeld: 48° (H) x 39° (V) F-334: 13-mm-Objektiv Sichtfeld: 34° (H) x 28° (V) F-324: 19-mm-Objektiv Sichtfeld: 24° (H) x 19° (V) F-313: 35-mm-Objektiv Sichtfeld: 13° (H) x 10° (V) F-307: 65-mm-Objektiv Sichtfeld: 7° (H) x 5° (V) F-304: 100-mm-Objektiv Sichtfeld: 4,6° (H) x 3,7° (V)	F-645: 13-mm-Objektiv Sichtfeld: 45° (H) x 37° (V) F-625: 25-mm-Objektiv Sichtfeld: 25° (H) x 20° (V) F-618: 35-mm-Objektiv Sichtfeld: 18° (H) x 14° (V) F-612: 50-mm-Objektiv Sichtfeld: 12° (H) x 10° (V) F-610: 65-mm-Objektiv Sichtfeld: 10° (H) x 8° (V) F-606: 100-mm-Objektiv Sichtfeld: 6,2° (H) x 5° (V)
Elektronische Zoomfunktion	2x	2x und 4x	2x und 4x

Die technischen Angaben können ohne Vorankündigung geändert werden. Angaben über Größen und Gewicht können abweichen.

ZUBEHÖR

SR-Series



Netzteil

Netzteil für die Spannungsversorgung einer Wärmebildkamera der SR-Series.



Fester Transportkoffer für die Wärmebildkameras der SR-Series

Stabiler, wasserdichter Versandbehälter aus Kunststoff. Sichere Aufbewahrung aller Artikel. Der Koffer kann mit Vorhängeschlössern abgesperrt werden und besitzt ein Entlüftungsventil, um Druckaufbau im Laderaum von Flugzeugen zu vermeiden.

F-Series



Sockelbefestigung der F-Series

Befestigung für die Installation einer fest montierten Wärmebildkamera der F-Series mit Netzwerkvorbereitung. Wird normalerweise auf einer ebenen horizontalen Fläche wie einer Wand oder der Spitze eines Mastes verwendet.



Wandbefestigung der F-Series

Befestigung für die Installation einer fest montierten Wärmebildkamera der F-Series mit Netzwerkvorbereitung an einer Wand.



Adapter für die Mastbefestigung der F-Series

Kann eingesetzt werden, um eine Wärmebildkamera der F-Series mit Netzwerkvorbereitung an einem neuen oder einem vorhandenen Mast zu befestigen.



Netzteil der F-Series

Netzteil für die Spannungsversorgung einer Wärmebildkamera der F-Series mit Netzwerkvorbereitung.



Fester Transportkoffer für die Wärmebildkameras der F-Series

Stabiler, wasserdichter Versandbehälter aus Kunststoff. Sichere Aufbewahrung aller Artikel. Der Koffer kann mit Vorhängeschlössern abgesperrt werden und besitzt ein Entlüftungsventil, um Druckaufbau im Laderaum von Flugzeugen zu vermeiden.

D-Series



Eckbefestigung der D-Series

Kann verwendet werden, um eine Wärmebildkamera der D-Series mit Mehrfachsensor und Netzwerkvorbereitung in der Ecke eines Gebäudes zu installieren.



Netzteil der D-Series

Netzteil für die Spannungsversorgung einer Wärmebildkamera der D-Series mit Netzwerkvorbereitung.



Fester Transportkoffer für die Wärmebildkameras der D-Series.

Stabiler, wasserdichter Versandbehälter aus Kunststoff. Sichere Aufbewahrung aller Artikel. Der Koffer kann mit Vorhängeschlössern abgesperrt werden und besitzt ein Entlüftungsventil, um Druckaufbau im Laderaum von Flugzeugen zu vermeiden.



Joystick der Nexus-Konsole

Joystick für die Bedienung der D-Series.