

SNC-CH120

Qualitativ hochwertige 720p HD-Sicherheitskamera. Exzellente 720p HD-Bildqualität, unterstützt H.264 bei 30 Bildern/s. Maximale Auflösung 1,3 Megapixel (1280 x 1024). Drei Codecs (H.264, MPEG-4, JPEG) und eine Dual-Streaming-Funktion. Der „Exmor“-CMOS-Sensor wurde für eine hohe Bildqualität und niedriges Bildrauschen integriert.



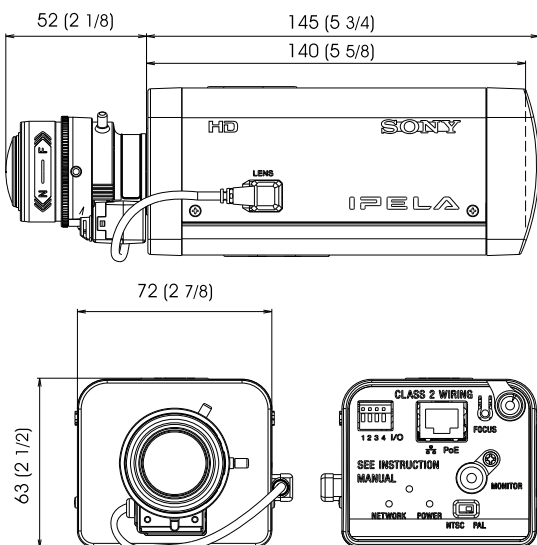
Hauptleistungsmerkmale und Vorzüge

- Easy-Fokus-Funktion.** Automatische Bildfokuseinstellung vereinfacht die Installation.
- Tag/Nacht-Funktion.** Ideal geeignet zum mechanischen Umschalten auf den monochromen Modus bei Nacht.
- Die Aufnahmesoftware (RealShot Manager Lite)** kann sofort mit der Aufnahme und Überwachung starten.
- „Stream-Squared“-Funktion.** Diese Funktion ermöglicht gleichzeitiges Streaming zweier Videos mit Bildseitenverhältnis 4:3 in auswählbarer SD-Auflösung. Es kann entweder das gesamte Bild oder ein Teil des ursprünglichen Sichtfelds ausgewählt werden und für jeden Stream auf SD-Auflösung oder weniger verkleinert werden.

Leistungsmerkmale und Vorzüge

- Analoger Monitorausgang (Cinch-Buchse)**
- Betrieb über PoE (Power over Ethernet)** für eine einfache Installation
- Kompatibilität mit ONVIF (Open Network Video Interface Forum),** die eine bessere Interoperabilität und eine größere Flexibilität bei dem Aufbau eines Systems mit Geräten von unterschiedlichen Herstellern erlaubt

Abmessungen



Technische Daten

Kamera	
Bildsensor	1/3" „Exmor“-CMOS-Sensor (Progressive Scan)
Mindestlichtstärke	Farbe: 0,50 lx, S/W: 0,30 lx (F1,2/AGC 42 dB/50 IRE [IP])
Anzahl der effektiven Pixel (H x V)	1,4 Megapixel (1329 x 1049)
Elektronischer Verschluss	1 s bis 1/10.000 s
Automatische Verstärkung (AGC)	Auto
Belichtungssteuerung	Auto, EV-Ausgleich, Auto-Slow-Shutter
Weißabgleich-Modi	Auto (ATW, ATW-Pro), Voreingestellt, One-Push Weißabgleich, Manuell
Objektiv	Objektiv mit variabler Brennweite
Zoomfaktor	Optisch 2,9 x
Horizontaler Betrachtungswinkel	96,5 bis 33,9 Grad
Brennweite	f = 2,8 bis 8 mm
Blende	F1,2 (Weit), F1,9 (Tele)
Mindestabstand zum Objekt	300 mm
Motorbetriebener Fokus	Ja (Easy-Fokus)
Kamerafunktionen	
Tag/Nacht*	Ja
Rauschunterdrückung	Ja
Bild	
Codec-Bildformat (H x V)	1280 x 1024, 1280 x 960, 1280 x 800, 1280 x 720, 1024 x 768, 1024 x 576, 800 x 480, 768 x 576, 720 x 576, 720 x 480, 704 x 576, 640 x 480, 640 x 368, 384 x 288, 320 x 240, 320 x 192 (H.264, MPEG-4, JPEG)
Videokomprimierungsformat	H.264, MPEG-4, JPEG
Anzahl der Streams	Dual-Streaming
Maximale Bildwechselfrequenz	H.264: 20 Bilder/s (1280 x 1024)/30 Bilder/s (1280 x 720) MPEG-4: 25 Bilder/s (1280 x 1024)/30 Bilder/s (1280 x 720) JPEG: 30 Bilder/s (1280 x 1024)/30 Bilder/s (1280 x 720)
Szenenanalyse	
Intelligente Bewegungserkennung	Ja
Netzwerk	
Protokolle	IPv4, IPv6, TCP, UDP, ARP, ICMP, IGMP, HTTP, HTTPS, FTP (nur Client), SMTP, DHCP, DNS, NTP, RTP/RTCP, RTSP, SNMP (MIB-2)
ONVIF-kompatibel	Ja
Anzahl der Clients	5
Authentifizierung	IEEE802.1X
Schnittstelle	
Ethernet	10BASE-T/100BASE-TX (RJ-45)
Analoger Monitorausgang	Cinch-Buchse x 1 (1,0 Vss, 75 Ω, unsymmetrisch, negative Synchronisation)
Sensoreingang	1 x, Schließer, Öffner
Alarmanausgang	1 x, 24 V AC/DC, 1 A (mechanische Relais-Ausgänge, elektrisch isoliert von Kamera)
Analoger Videoausgang	
Signalsystem	NTSC/PAL
Allgemeines	
Gewicht	550 g mit Objektiv
Abmessungen (Ø x H)	72 mm x 63 mm x 145 mm (ohne vorstehende Teile) 72 mm x 63 mm x 197 mm (mit Objektiv, ohne vorstehende Teile)
Betriebsspannung	PoE (IEEE802.3af-konform)
Leistungsaufnahme	5,0 W max.
Einschalttemperatur	0 °C bis 50 °C
Betriebstemperatur	-10 °C bis +50 °C
Lagertemperatur	-20 °C bis +60 °C
Systemanforderungen	
Betriebssystem	Microsoft Windows XP, Windows Vista (32 Bit), Windows 7 (32 Bit)
Prozessor	Intel Core2 Duo, 2 GHz oder höher
Speicherkapazität	1 GB oder mehr
Webbrowser	Microsoft Internet Explorer® Version 6.0, Version 7.0, Version 8.0 Firefox Version 3.5 (nur kostenloses Viewer-Plug-in) Safari Version 4.0 (nur kostenloses Viewer-Plug-in) Google Chrome Version 4.0 (nur kostenloses Viewer-Plug-in)
Mitgeliefertes Zubehör	
	CD-ROM (Betriebsanleitungen und mitgelieferte Programme) (1) Sicherungskabel (1) Schraube M4 (1) Installationshandbuch (1)

*1 Ausschwenkbarer IR-Cut-Filter

*Die SNC-CH120 enthält Software, die vom OpenSSL Project speziell für die Verwendung mit dem OpenSSL Toolkit (www.openssl.org/) entwickelt wurde.