

# SNC-DH210/DH210T

Kompakte und erschwingliche Full HD-Sicherheitskamera. Vandalismussichere HD-Sicherheitskamera. Exzellente 1080p HD-Bildqualität, unterstützt H.264 bei 15 Bildern/s. Maximale Auflösung 3 Megapixel (2048 x 1536). Drei Codecs (H.264, MPEG-4, JPEG) und eine Dual-Streaming-Funktion. Der „Exmor“-CMOS-Sensor wurde für eine hohe Bildqualität und niedriges Bildrauschen integriert.



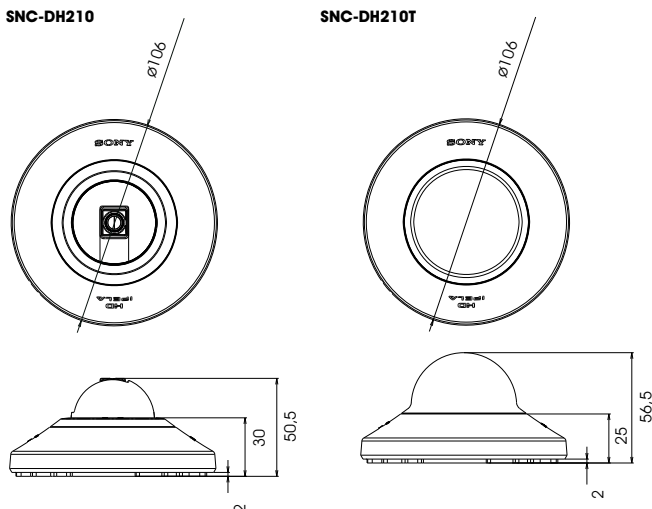
## Hauptleistungsmerkmale und Vorzüge

- Innovatives Design.** Das Gehäuse ist kompakt und schlank gehalten, steht in zwei Farben zur Verfügung (Silber und Schwarz) und eignet sich für viele Anwendungen, bei denen sperrigere Kameras unpraktisch wären.
- „Stream-Squared“-Funktion.** Diese Funktion ermöglicht gleichzeitiges Streaming zweier Videos mit Bildseitenverhältnis 4:3 in auswählbarer SD-Auflösung. Es kann entweder das gesamte Bild oder ein Teil des ursprünglichen Sichtfelds ausgewählt werden und für jeden Stream auf SD-Auflösung oder weniger verkleinert werden.
- Tag/Nacht-Funktion.** Ideal geeignet zum mechanischen Umschalten auf den monochromen Modus bei Nacht.

## Leistungsmerkmale und Vorzüge

- Intelligente Bewegungserkennung**, die DEPA unterstützt
- Analoger Monitorausgang (AV-Klinkenbuchse)
- Betrieb über PoE (Power over Ethernet)** für eine einfache Installation
- Die Aufnahmesoftware (RealShot Manager Lite)** kann sofort mit der Aufnahme und Überwachung starten
- Kompatibilität mit ONVIF (Open Network Video Interface Forum) Version 1.01**, die eine bessere Interoperabilität und eine größere Flexibilität bei dem Aufbau eines Systems mit Geräten von unterschiedlichen Herstellern erlaubt

## Abmessungen



## Technische Daten

Kameras	SNC-DH210	SNC-DH210T
Bildsensor	1/2,8" „Exmor“-CMOS-Sensor	
Mindestlichtstärke	2,0 lx/AGC (38 dB)/50 IRE (IP)	2,3 lx/AGC (38 dB)/50 IRE (IP)
Anzahl der effektiven Pixel (H x V)	3 Megapixel (2096 x 1561)	
Elektronischer Verschluss	1 bis 1/10.000 s	
Automatische Verstärkung (AGC)	Auto	
Belichtungssteuerung	Auto, EV-Ausgleich, Auto-Slow-Shutter	
Weißabgleich-Modi	Auto (AIW, ATW-Pro), Voreingestellt, One-Push Weißabgleich, Manuell	
Objektiv	Fix-Kameras	
Horizontaler Betrachtungswinkel	88 Grad	86°
Brennweite	f = 3,3	
Blende	F2,8	
Mindestabstand zum Objekt	500 mm	
Schwenkbereich	Ca. 340°	
Neigewinkel	0° bis 60°	
<b>Kamerafunktionen</b>		
Tag/Nacht	Ja (elektrisches D/N)	
Rauschunterdrückung	Ja	
<b>Bild</b>		
Codec-Bildformat (H x V)	2048 x 1536 (nur JPEG), 1920 x 1080, 1600 x 1200, 1680 x 1056, 1440 x 912, 1280 x 1024, 1280 x 960, 1376 x 768, 1280 x 800, 1280 x 720, 1024 x 768, 1024 x 576, 768 x 576, 720 x 576, 704 x 576, 800 x 480, 720 x 480, 640 x 480, 640 x 368, 384 x 288, 352 x 288, 320 x 240, 320 x 192, 176 x 144	
Videokomprimierungsformat	H.264, MPEG-4, JPEG	
Anzahl der Streams	Dual-Streaming	
Maximale Bildwechselfrequenz	JPEG: 12 Bilder/s (2048 x 1536)/15 Bilder/s (1920 x 1080)/30 Bilder/s (1280 x 720) MPEG-4/H.264: 15 Bilder/s (1920 x 1080)/30 Bilder/s (1280 x 720)	
<b>Szenenanalyse</b>		
Intelligente Bewegungserkennung	Ja	
<b>Netzwerk</b>		
Protokolle	IPv4, IPv6, TCP, UDP, ARP, ICMP, IGMP, HTTP, HTTPS, FTP (nur Client), SMTP, DHCP, DNS, NTP, RTP/RTCP, RTSP, SNMP (MIB-2)	
ONVIF-kompatibel	Ja (Version 1.01)	
Anzahl der Clients	5	
Authentifizierung	IEEE802.1X	
<b>Schnittstelle</b>		
Ethernet	10BASE-T/100BASE-TX (RJ-45)	
Analoger Monitorausgang	AV-Klinkenbuchse	
Sensoreingang	(1 x)	
<b>Analoger Videoausgang</b>		
Signalsystem	NTSC/PAL	
<b>Allgemeines</b>		
Gewicht	160 g	170 g
Abmessungen (Ø x H)	106 x 50,5 mm	106 x 56,5 mm
Betriebsspannung	Power-over-Ethernet (PoE)	
Leistungsaufnahme	2,4 W	
Betriebstemperatur	0 bis +50 °C	
Lagertemperatur	-20 °C bis 60 °C	
Vandalismussicher	-	IK10
<b>Systemanforderungen</b>		
Betriebssystem	Windows XP, Windows Vista (32 Bit), Windows 7 (32 Bit)	
Prozessor	Intel Core2 Duo, 2 GHz oder höher	
Speicherkapazität	1 GB oder mehr	
Webbrowser	Microsoft Internet Explorer Version 6.0, 7.0 oder 8.0 Firefox Version 3.5 (nur kostenloses Viewer-Plug-in) Safari Version 4.0 (nur kostenloses Viewer-Plug-in) Google Chrome Version 4.0 (nur kostenloses Viewer-Plug-in)	
<b>Mitgeliefertes Zubehör</b>	CD-ROM (Benutzerhandbuch, SNC Toolbox, RSM-Lite), Installationshandbuch, B&P-Garantiehelf, Sensoreingangskabel, Schablone	

\* Die SNC-DH210 und die SNC-DH210T enthalten Software, die vom OpenSSL Project zur Verwendung mit dem OpenSSL Toolkit ([www.openssl.org/](http://www.openssl.org/)) entwickelt wurde.