

VKC-1341A

Home | Security | Kameras | Boxed

VKC-1341A
1/3' Farb/SW-Kamera, hochauflösend 540TVL,
100-240VAC
Art-Nr. 92079



Das Objektiv gehört nicht zum Lieferumfang

Hauptmerkmale

1/3' Super HAD Farb CCD Sensor
Horizontale Auflösung: 540 TV-Linien
Empfindlichkeit: 0,23Lux bei F1,2
Digitale Rauschunterdrückung (DNR)
3-stufige Verstärkungsregelung (AGC)
Einstellbare Gegenlichtkompensationsfelder (BLC)

High- und Low-Speed Shutterregelung (MES/ESC/DSS)
Bildschirm-Menüführung / Kameratitel-Einblendung
Geschützte Bereiche / Spiegelbild / Bewegungsmelder
Bildschärfe und Flackerfrei Einstellung
Auto-Iris/DC-Iris Blendensteuerung
C/CS-Mount / Betriebsspannung: 100 bis 240VAC

Spezifikationen

Videonorm	CCIR/PAL
System	Farbe, schwarz/weiß
Chipgröße	1/3'
Aufnahmesensor	CCD, Sony Super HAD Interline Transfer
Aktive Bildelemente	ca. 480.000, 795(H) x 596(V)
Synchronisation	Netzverkoppelt/Intern (über Menü einstellbar)
Fremdsynchronisation	-
Signal-/Rauschabstand	50dB (AGC ausgeschaltet)
Gamma-Korrektur	0,45
Horizontale Auflösung	540 TVL
Lichtempfindlichkeit (bei 50% Videosignal)	0,23 Lux, bei F1,2, AGC-Mittel, Farbe und S/W (gemessen)
Belichtungsautomatik	Automatisch/Manueller Shutter/AGC/Flackerfrei
Linearer elektronischer Shutter (ESC)	1/50 ~ 1/120.000Sek.
Manueller elektronischer Shutter (MES)	1/50 ~ 1/120.000Sek.
Bildintegration	nein
Low Speed Shutter (DSS)	Aus, Automatisch: 2 ~ 128 HB/Sek.

VKC-1341A

(Fortsetzung Spezifikationen)

Digitale Rauschunterdrückung (DNR)	ja
Automatische Verstärkungsregelung (AGC)	31dB max. (Aus/Niedrig/Mittel/Hoch)
Gegenlichtkompensation	BLC, Aus/Niedrig/Mittel/Hoch wählbar
Weißabgleich	Automatisch (AWB/ATW) oder Manuell: Abgleichbarer Rot- und Blauanteil; Farbtemperatur: 1.800 ~10.500K (ATW)
Apertur-Korrektur (APC)	Horizontal und Vertikal
Flackerfrei-Funktion	1/120Sek. (Ein/Ausschaltbar)
IR-Sperrfilter	nein, Low-Pass Filter
Umschaltung Farb/SW-Betrieb	über Menü
Geschützte Bereiche	Ein/Ausschaltbar
Menüeinstellungen	Farbe/SW, AGC, Spiegelbild (hor.), Schärfe, Auto/DC gesteuerte Blende, BLC, Weißabgleich, High/Low Speed Shutter, Shuttergeschwindigkeit, digitale Rauschunterdrückung, Farbflackerunterdrückung Ein/Aus, Geschützte Bereiche Ein/Aus, Bewegungserkennung, Kamera-Nr. Einstellung, Speicherung oder Werkeinstellung
Bildschirm-Menüsteuerung	Ein/Ausschaltbar
Texteinblendung	Kamera-Titel Ein/Ausschaltbar
Bewegungsmelder (Motion Detector)	4 Bereiche Ein-/Ausschaltbar
Schärfekorrektur	In Stufen von 0 ~31 einstellbar
Objektiv-Mount	C/CS
Nutzbare Blendensteuerungen	Manuell; Videosignalgesteuert; DC-Spannungsgesteuert
Kamera-Identifikation	Mittels Texteinblendung
Externe Einstellungen	Menü, Cursor Hoch/Tief/Links/Rechts, Auflagemaß
Videoausgänge (Art)	FBAS
Videoausgänge	1Vss, FBAS, 75Ohm, BNC
Externe Anschlüsse	Video (BNC); Auto-Iris/DC-Objektive (4-pol.); Spannungseingang (2-pol.)
Steuer-Schnittstellen	nein
Kamerabefestigung	1/4' - 20 UNC Gewinde an der Gehäuseober- und -unterseite
Betriebsspannung	230VAC, (100 ~240VAC) 50/60Hz
Leistungsaufnahme	4,5W
Temperaturbereich (Betrieb)	-10°C ~+50°C
Abmessungen (HxBxT)	Siehe Maßzeichnung
Farbe	Gehäuse: Pantone 877C, Seitenteile: Cool Gray 11C
Gewicht	ca. 310g
Lieferumfang	Kamera, C/CS Mountring, 4-pol. Objektivstecker, Betriebsanleitung

Optionales Zubehör

45246	YV5X2.7R4B-SA2L	F1,3/2,7-13,5mm DC-Objektiv/var. Brennw. Fokus-Konstanthaltung, 1/3' CS
-------	-----------------	---

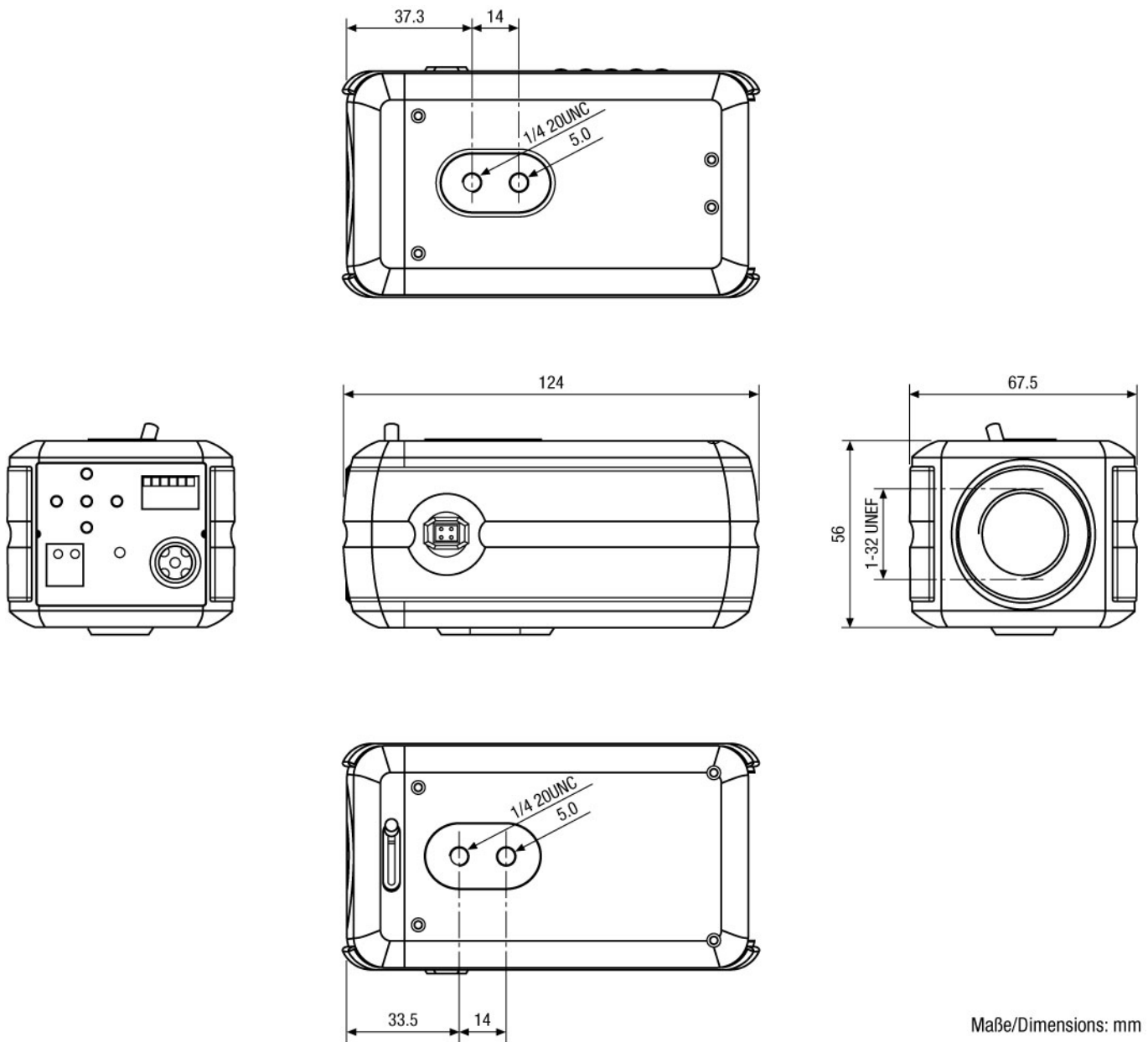
VKC-1341A

43238	F03Z2.710DC-NFS	F1,0/3-8mm DC-Objektiv/var. Brennweite mit Fokus-Konstanthaltung, 1/3' CS
47162	F0212M-NFS	F1,2/2,2mm Weitwinkelobjektiv mit Fokus Konstanthaltung, 1/3' CS
43249	F07Z07NDDC-NFS	F1,3/7,5-50mm DC-Objektiv/var. Brennw. mit Fokus-Konstanthaltung, 1/3' CS
43237	F03Z04NDDC-NFS	F1,4/2,8-11mm DC-Objektiv/var. Brennw. Fokus-Konstanthaltung, 1/3' CS
43239	A10Z04NDDC-NFS	F1,4/10-40mm DC-Objektiv/var. Brennweite mit Fokus-Konstanthaltung, 1/2' C
45251	YV10X5R4A-SA2L	F1,6/5-50mm DC-Objektiv/var. Brennweite mit Fokus-Konstanthaltung, 1/3' CS
43252	G04Z03M-NFS	F1,2/4,5-12,5mm Objektiv/var. Brennweite mit Fokus-Konstanthaltung, 1/2', CS
47154	F0812NDDC-NFS	F1,2/8mm DC-Objektiv mit Fokus Konstanthaltung, 1/3' CS
47149	F0612NDDC-NFS	F1,2/6mm DC-Objektiv mit Fokus Konstanthaltung, 1/3' CS
47161	F0212NDDC-NFS	F1,2/2,2mm DC-Objektiv mit Fokus Konstanthaltung, 1/3' CS
70771	WD-23	Wandmontagearm mit Kugelkopf, 1/4' Befestigungsschraube, Pantone 877
70769	WD-22	Wandmontagearm mit Kugelkopf, 1/4' Kamerabefestigungsschraube, Beige
43251	G04Z03NDDC-NFS	F1,2/4,5-12,5mm DC-Objektiv/var. Brenn. mit Fokus-Konstanthaltung, 1/2' CS
47148	F0412NDDC-NFS	F1,2/4mm DC-Objektiv mit Fokus Konstanthaltung, 1/3' CS
47147	F0312NDDC-NFS	F1,2/2,8mm DC-Objektiv mit Fokus Konstanthaltung, 1/3' CS
47159	F0812M-NFS	F1,2/8mm Normalobjektiv mit Fokus Konstanthaltung, 1/3' CS
47158	F0612M-NFS	F1,2/6mm Normalobjektiv mit Fokus Konstanthaltung, 1/3' CS
47157	F0412M-NFS	F1,2/4mm Normalobjektiv mit Fokus Konstanthaltung, 1/3' CS
47156	F0312M-NFS	F1,2/2,8mm Weitwinkelobjektiv mit Fokus Konstanthaltung, 1/3' CS

VKC-1341A

Home | Security | Kameras | Boxed

Technische Zeichnung



Maße/Dimensions: mm