

VKC-1362/12V

Home | Security | Kameras | Boxed

VKC-1362/12V
1/3" Tag/Nacht-Kamera, hochauflösend 540TVL,
12VDC
Art-Nr. 92257



Objektiv nicht enthalten

Hauptmerkmale

| | |
|---|------------------------------------|
| 1/3" Super HAD Farb CCD Sensor | Automatischer Weißabgleich (AWB) |
| Horizontale Auflösung 540 TV-Linien | Apertur-Korrektur (APC) |
| Empfindlichkeit 0,25Lux bei F1,2 | Flackerfrei-Einstellung |
| Automatische Verstärkungsregelung (AGC) | Auto-Iris/DC-Iris Blendensteuerung |
| High-Speed Shutterregelung (ESC) | CS-Mount |
| Einstellbare Gegenlichtkompensation (BLC) | Betriebsspannung: 12VDC |

Spezifikationen

| | |
|--|--|
| System | Tag/Nacht |
| Videonorm | CCIR/PAL |
| Chipgröße | 1/3" |
| Aufnahmesensor | CCD, Sony Super HAD Interline Transfer |
| Aktive Bildelemente | 480.000, 795(H) x 596(V) |
| Signalverarbeitung | Digital (DSP) |
| Synchronisation | Intern |
| Signal-/Rauschabstand | 50dB (AGC ausgeschaltet) |
| Gamma-Korrektur | 0,45 |
| Horizontale Auflösung | 540 TVL |
| Lichtempfindlichkeit (bei 50% Videosignal) | 0,2Lux bei F1,2 (Farbe, gemessen) |
| Linearer Shutter (ESC) | 1/50 ~ 1/100.000Sek. (Ein-/Ausschaltbar) |
| Bildintegration | nein |
| Digitale Rauschunterdrückung (DNR) | nein |
| Automatische Verstärkungsregelung (AGC) | Ein/Ausschaltbar |

VKC-1362/12V

(Fortsetzung Spezifikationen)

| | |
|------------------------------------|--|
| Gegenlichtkompensation | BLC, Ein-/Ausschaltbar |
| Weißabgleich (ATW) | Automatisch (2.500 ~8.000K) |
| Apertur-Korrektur (APC) | Horizontal und Vertikal |
| Flackerfrei-Funktion | Ein/Ausschaltbar |
| IR-Sperrfilter | Lowpass |
| Objektiv-Mount | CS |
| Nutzbare Blendensteuerungen | Manuell, DC-Spannungsgesteuert |
| Externe Einstellungen | AGC, BLC, ESC, Flackerfrei Ein/Aus. Tag/Nacht: Auto/Farbe. Pegel-einstellung für DC-Spannungsgest. Objektive. Auflagemaß |
| Videoausgänge (Art) | FBAS |
| Videoausgänge | 1Vss, (F)BAS, 75Ohm, BNC |
| Externe Anschlüsse | DC-Iris (4-pol.), Video (BNC), 12VDC-Eingang (2-polig) |
| Steuer-Schnittstellen | nein |
| Kamerabefestigung | 1/4" - 20 UNC Gewinde an der Gehäuseober- und -unterseite |
| Schutzart | IP40 |
| Verdeckte Kabelführung | nein |
| Betriebsspannung | 12VDC |
| Leistungsaufnahme | 1,8W |
| Temperaturbereich (Betrieb) | -10°C ~+50°C |
| Abmessungen (HxBxT) | Siehe Maßzeichnung |
| Farbe | Gehäuse: Pantone 877C, Seitenteile: Cool Gray 11C |
| Gewicht | 300g |
| Lieferumfang | Kamera, C/CS Mountring, 4-pol. Objektivstecker, Betriebsanleitung |
| Zertifizierungen | CE |

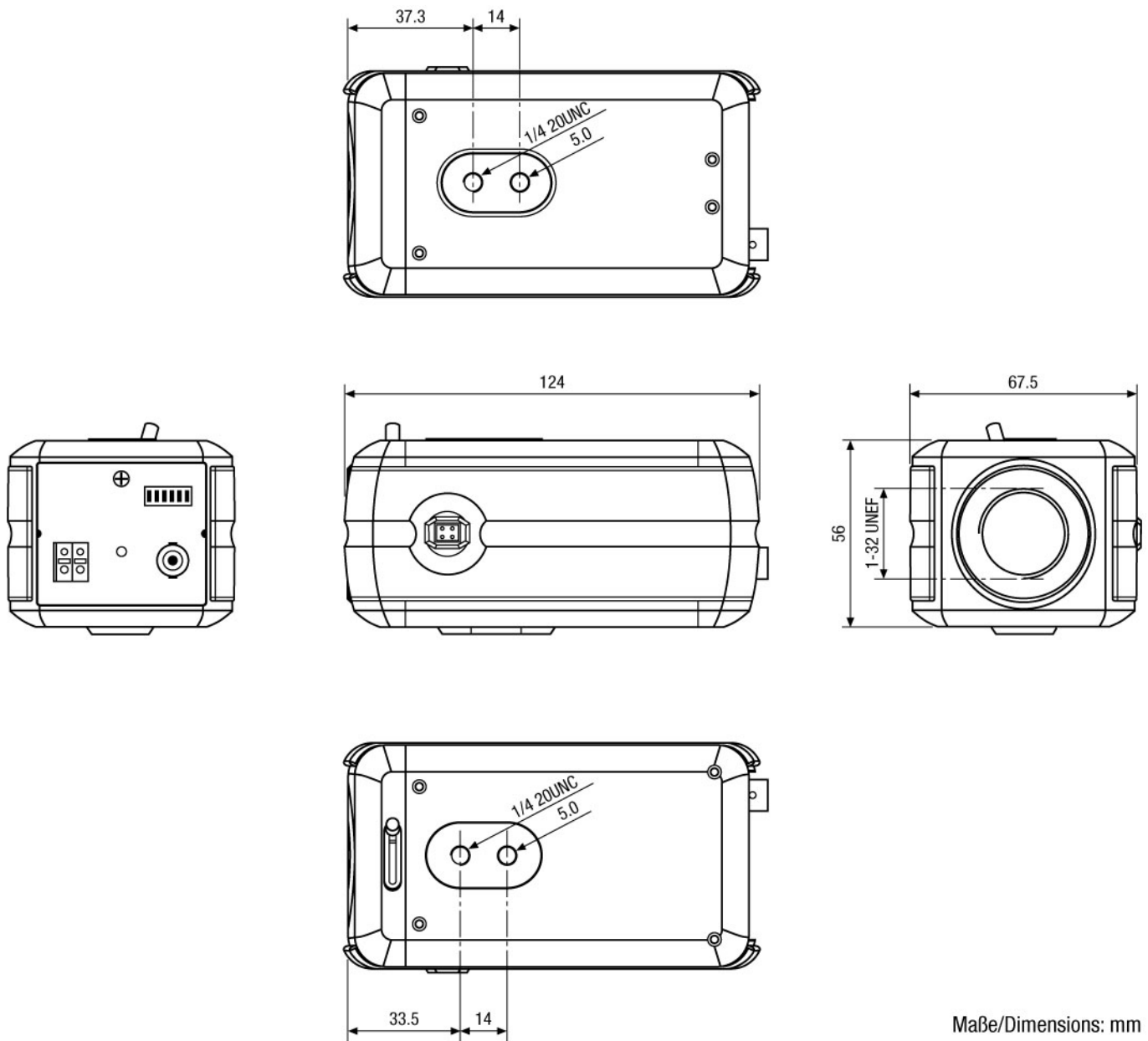
Optionales Zubehör

| | | |
|--------------|---------------------|---|
| 70536 | VT-PS12DC-9 | Stecker-Netzgerät 100-240VAC/12VDC (1,0A), stabilisiert, mit offenen Enden |
| 77773 | VT-PS12DCDT1 | Netzgerät 12VDC/1,0A, stab., Tischpult Version, 1,8m DC-Kabel m. of-fenen Enden |
| 70495 | VT-PS12DC-7 | Stecker-Netzgerät, 100-240V/12VDC-1,25A, stab, Kontinent & UK-Netzstecker-Einsatz |
| 70771 | WD-23 | Wandmontagearm mit Kugelkopf, 1/4" Befestigungsschraube, Pantone 877 |
| 70769 | WD-22 | Wandmontagearm mit Kugelkopf, 1/4" Kamerabefestigungsschraube, Beige |

VKC-1362/12V

Home | Security | Kameras | Boxed

Technische Zeichnung



ViSiTec Video-Sicherheit- Technik GmbH
Ihr Ansprechpartner: Dipl.-Ing. Dirk Klages
Am Pulverberg 2 · 29690 Schwarmstedt · DE
Telefon +49(0)5071-4516 · Telefax +49(0)5071-3816
shop@visitec-gmbh.de · www.visitec24.de

...in Sicherheit ✓

ViSiTec