

VKC-1360/12-24

Home | Security | Kameras | Boxed

VKC-1360/12-24
1/3" Kamera, Tag/Nacht, DWDR, DSS, DNR, 560TVL,
12VDC/24VAC

Art-Nr. 92573



Objektiv nicht enthalten

Hauptmerkmale

1/3" Sony Super HAD CCD	High- und Low-Speed Shutterregelung (MES/ESC/DSS)
Empfindlichkeit: 0,1Lux bei F1,2 (Farbe)	32x Digital-Zoom
Digitaler Weit-Dynamik-Bereich (D-WDR)	Bildschirm-Menüführung (OSD)
3-stufige Verstärkungsregelung (AGC)	Geschützte Bereiche/Spiegelbild/Bewegungsmelder
Gegenlicht- / Spitzlichtunterdrückung (HSBLC)	Externe Tag/Nachtschaltung
Leistungsstarke Rauschunterdrückung (3D-DNR)	Betriebsspannung: 12VDC oder 24VAC

Spezifikationen

System	Tag/Nacht
Videonorm	CCIR/PAL
Chipgröße	1/3"
Aufnahmesensor	CCD, Sony Super HAD Interline Transfer
Aktive Bildelemente	440.000, 752(H) x 582(V)
Horizontale Auflösung	560 TVL
Synchronisation	Intern/Netzverkoppelt
Signal-/Rauschabstand	50dB (AGC ausgeschaltet)
Lichtempfindlichkeit (bei 50% Videosignal)	0,1 Lux, (Farbe); 0,07Lux (SW) bei F1,2 (gemessen)
Automatische Verstärkungsregelung (AGC)	Niedrig, Mittel, Hoch, Aus
Automatischer Elektronischer Shutter (ESC)	1/50 ~ 1/100.000Sek.
Manueller elektronischer Shutter (MES)	1/50 ~ 1/100.000Sek.
Low Speed Shutter	ja, Automatisch: 2 ~ 256 HB/Sek., Ein-/Aus schaltbar

VKC-1360/12-24

(Fortsetzung Spezifikationen)

Digitale Rauschunterdrückung (DNR)	ja, 3D NR mit einstellbarer Verstärkung und Feldgröße, Ein/Aus schaltbar
Gegenlichtkompensation	BLC, HSBLC (Highlight Suppress Back Light Compensation, Eclipser), Ein/Aus schaltbar
Wide Dynamic Range (WDR)	ja, D-WDR (Digital Wide Dynamic Range)
Weißabgleich	AWB, ATW, AWC, manuell, Innen / Außen
Apertur-Korrektur (APC)	Horizontal und Vertikal
Flickerless Function	ja
IR-Sperrfilter	schaltbar
Umschaltung Tag/Nachtbetrieb	Kontakteingang vorhanden
Privacy Zones	8 Bereiche maskierbar
Menüeinstellungen	H/V-Spiegelbild, Rotation, Positiv/Negativ, Bildeinfrieren, Tag/Nacht (Automatik/Manuell), Shuttereinstellung, Schärfe- und Helligkeitskorrektur, Belichtung, Weißabgleich, Sync., Privacy Zones, Motion Detection, Text
Texteinblendung	15 Stellen, Ein/Aus schaltbar
Bewegungsmelder	4 Zonen, Ein/Aus schaltbar
Mirror Function	Ein/Aus schaltbar
Digital Zoom	2 ~32-fach
Analysefunktionen	nein
Objektiv-Mount	CS
Blendensteuerung	Manuell; Videosignalgesteuert; DC-Spannungsgesteuert
Beleuchtung	nein
Externe Einstellungen	Auflagemaß, 4 Menü-Steuertasten
Videoausgänge	Composite (FBAS), 1Vss, (F)BAS, 75Ohm, BNC
Externe Anschlüsse	Video (BNC), Auto-Iris/DC-Iris (4-pol.), Spannungseingang, Tag/Nacht-Umschaltung, Alarmausgang
Steuer-Schnittstellen	nein
Kamerabefestigung	1/4" - 20 UNC Gewinde an der Gehäuseober- und -unterseite
Betriebsspannung	12VDC, 24VAC
Leistungsaufnahme	3,5 W
Gehäuse	Innen
Farbe	Pantone 877C, Seitenteile: Cool Gray 11C
Verdeckte Kabelführung	nein
Schutzart	IP40
Temperaturbereich (Betrieb)	-10°C ~+50°C
Abmessungen (HxBxT)	Siehe Maßzeichnung
Gewicht	260 g
Lieferumfang	4-pol. Objektiv-Stecker; C-Mount Adapterring
Zertifizierungen	CE

VKC-1360/12-24

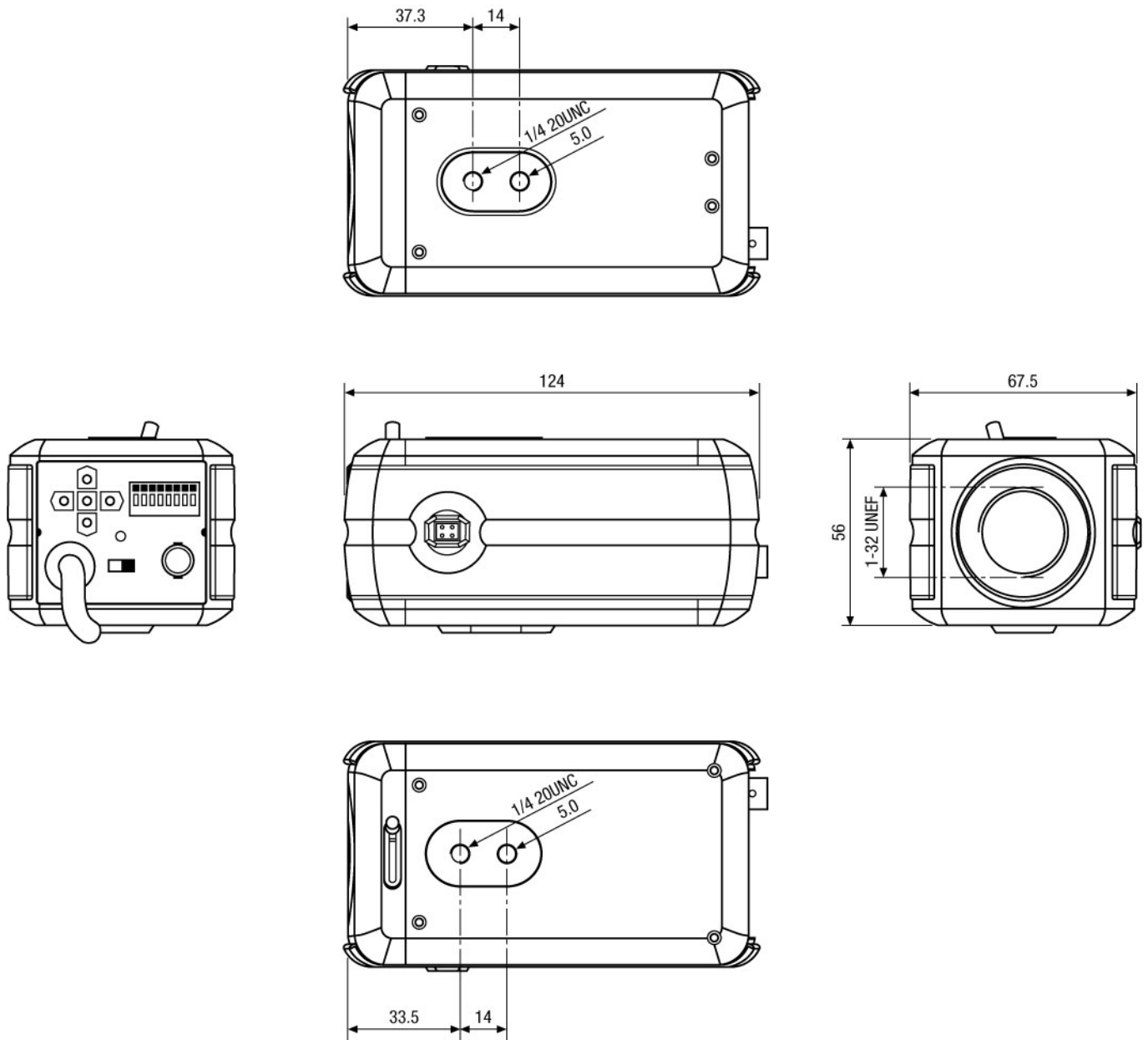
Optionales Zubehör

45246	YV5X2.7R4B-SA2L	F1,3/2,7-13,5mm DC-Objektiv/var. Brennw. Fokus-Konstanthaltung, 1/3"CS
70771	WD-23	Wandmontagearm mit Kugelkopf, 1/4" Befestigungsschraube, Pantone 877
43238	F03Z2.710DC-NFS	F1,0/3-8mm DC-Objektiv/var. Brennweite mit Fokus-Konstanthaltung, 1/3"CS
77773	VT-PS12DCDT1	Netzgerät 12VDC/1,0A, stab., Tischpult Version, 1,8m DC-Kabel m. offenen Enden
70495	VT-PS12DC-7	Stecker-Netzgerät, 100-240V/12VDC-1,25A, stab, Kontinent & UK-Netzstecker-Einsatz
70536	VT-PS12DC-9	Stecker-Netzgerät 100-240VAC/12VDC (1,0A), stabilisiert, mit offenen Enden
70769	WD-22	Wandmontagearm mit Kugelkopf, 1/4" Kamerabefestigungsschraube, Beige
43251	G04Z03NDDC-NFS	F1,2/4,5-12,5mm DC-Objektiv/var. Brennw. mit Fokus-Konstanthaltung, 1/2"CS
43249	F07Z07NDDC-NFS	F1,3/7,5-50mm DC-Objektiv/var. Brennw. mit Fokus-Konstanthaltung, 1/3"CS
43239	A10Z04NDDC-NFS	F1,4/10-40mm DC-Objektiv/var. Brennweite mit Fokus-Konstanthaltung, 1/2"CS
70836	WD-13-WA	Deckenhalterung mit Kugelkopf, 1/4" Kamerabefestigungsschraube, RAL9006
70833	WD-13/E-WA	Deckenhalterung m. Kugelkopf, ausziehbar 1/4" Kamerabefestigungsschr., RAL9006

VKC-1360/12-24

Home | Security | Kameras | Boxed

Technische Zeichnung



...in Sicherheit ✓



ViSiTec Video-Sicherheit- Technik GmbH
Ihr Ansprechpartner: Dipl.-Ing. Dirk Klages
Am Pulverberg 2 · 29690 Schwarmstedt · DE
Festnetz 1 +49(0)5071-4516 · Telefax +49(0)5071-3816
shop@visitec-gmbh.de · www.visitec24.de