



- Für innere / äußere Installationen
- Über Seitenöffnung bequemer Kamerazugriff
- Schutzart IP66/IP67
- Optional vorinstallierter Wischer
- Mehrere Montagemöglichkeiten: Standardhalterung, Halterung mit innerer Kabelführung oder S-N-Kopf

Als modernes und innovatives Gehäuse, das zur Vereinfachung von Installation und Service konzipiert wurde, bietet HOV totalen Wetterschutz. Seine Seitenöffnung erleichtert erheblich den Zugriff auf die Kamera, die Optiken und sämtliche Anschlüsse.

Seine Dichtheit wird durch die Neopren-Dichtungen und 3 Kabelschellen.

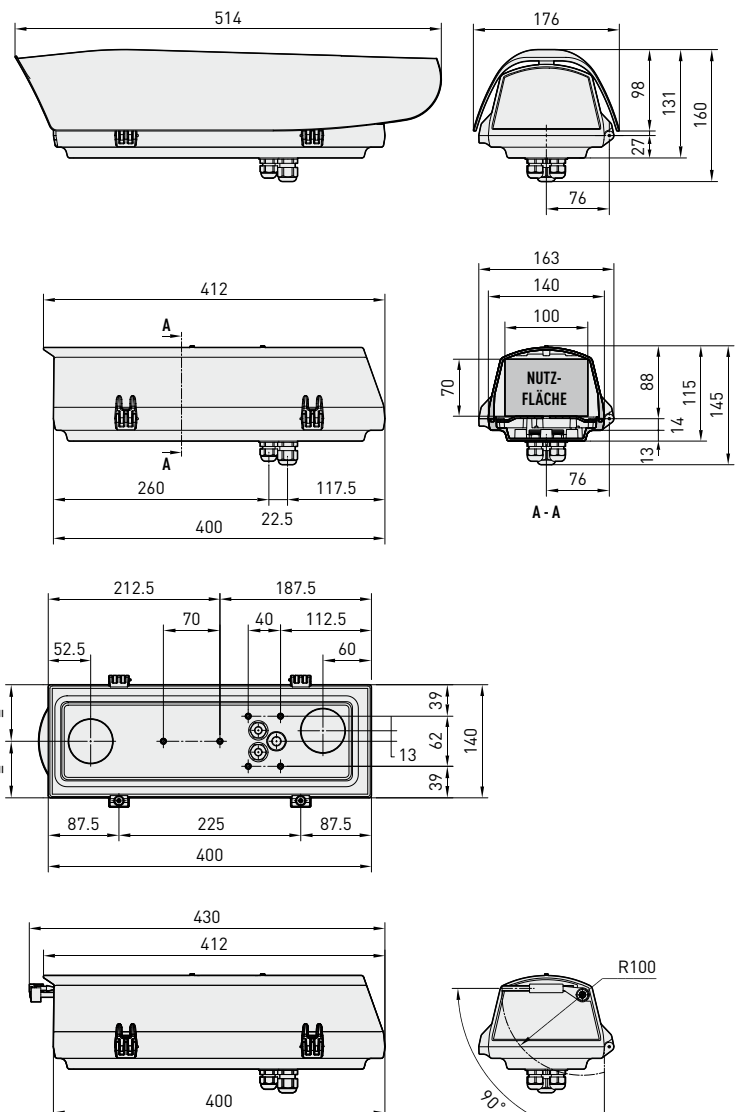
Der Körper ist aus Aluminium hergestellt und das Sonnenschutzdach aus ABS- Kunststoff. HOV bietet mehrere Montagevarianten: mit der Wandhalterung, der Halterung mit innerer Kabelführung und dem Schwenk-Neige-Kopf. Das HOV ist in der Lage, die meisten Kombinationen aus Kameras und Optiken aufzunehmen.

Das Gehäuse ist mit dem vorinstallierten Scheibenwischer, mit der Rückkehrfunktion, verfügbar.

Es gibt auch eine Version mit einem sehr effizienten Luftrad für Anwendungen mit IP Kamera und für hohe Temperaturen.

Erhältlich ist ein umfangreiches Zubehörprogramm mit Sonnenschutzdach, Heizung, Lüfter, Kameranetzteil und Alarmkontakt zum Schutz gegen Öffnung.

Die Zubehörartikel werden als einfach zu installierender Bausatz geliefert.

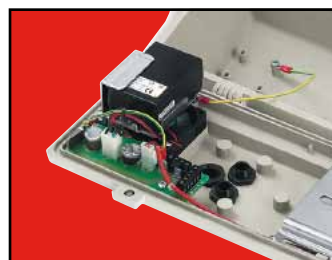


Maßangabe in Millimeter.



HOV										
Modelle	Sonnenschutzdach	Heizung 115/230Vac	Heizung 12Vdc/24Vac	Lüfter 12Vdc mit Doppelfilter für den Luftwechsel	Lüfter 24Vac mit Doppelfilter für den Luftwechsel	PS IN 100/240Vac, OUT 12Vdc, 1A für Lüfter mit Doppelfilter für den Luftwechsel	Wand halterung WBOVA2	Wischer 24Vac	Wischer 230Vac	Max Verbrauch
HOV32D0A000										
HOV32K0A000	•									
HOV32K0A016	•				•					4W
HOV32K0A017	•			•						4W
HOV32K0A018	•					•				15W
HOV32K0A100	•							•		7W
HOV32K0A147	•				•			•		11W
HOV32K0A200	•							•		7W
HOV32K1A000	•	•								40W
HOV32K1A018	•	•				•				44W
HOV32K1A085B	•	•					•			40W
HOV32K1A100	•	•						•		47W
HOV32K2A000	•		•							20W
HOV32K2A016	•		•*		•					24W
HOV32K2A017	•		•*	•						24W
HOV32K2A085B	•		•				•			20W
HOV32K2A147	•		•*		•			•		31W
HOV32K2A200	•		•*					•		27W

*Die Spannungsversorgung des Gehäuses muß dieselbe des Ventilatos sein und/oder Scheibenwischer



TECHNISCHE DATEN

ALLGEMEINES

Fließpress-Aluminium
 Sonnenschutzdach aus ABS
 Pulverlackierung mit Epoxidpolyester, Farbe RAL9002
 Externe Schrauben aus rostfreiem Stahl
 Im Lieferumfang enthalten Betriebsanleitungen, Beutelchen mit Salz, Montagezubehör für Telekamera und Objektiv

MECHANIK

3xM16-Kabelschellen
 Glasfenster (WxH): 118x75mm
 Innere Nutzabmessungen (WxH): 100x70mm
 Innere Nutzabmessungen mit oder ohne Zubehör: 250mm

ELEKTRIK

Heizung Ton 15°C+/-3°C Toff 22°C+/-3°C
 - IN 12Vdc/24Vac, Verbrauch 20W max
 - IN 115/230Vac, Verbrauch 40W max

Lüfter im Dauerbetrieb für Heizungshilfe
 - IN 12Vdc, Verbrauch 4W max
 - IN 24Vac, Verbrauch 4W max
 - IN 100-240Vac, Verbrauch 4W max, mit Wide Range Kameranetzteil IN 100-240Vac/12Vdc

Lüfter mit Thermostat Ton 35°C+/-3°C Toff 20°C+/-3°C für Modelle mit Doppelfilter für den Luftwechsel
 - IN 12Vdc, Verbrauch 4W max
 - IN 24Vac, Verbrauch 4W max

Kameranetzteil
 - IN 100-240Vac - OUT 12Vdc, 50/60 Hz, 1A
 - IN 230Vac - OUT 24Vac, 50/60Hz, 400mA

Vorinstallierter Wischer
 - IN 230Vac, Verbrauch 7W max
 - IN 24Vac, Verbrauch 7W max

ZUBEHÖR

OHOV32A000	Sonnenschutzdach
OHEH26	Heizung 115/230Vac
OHEH27	Heizung 12Vdc/24Vac
OHOVV1	Lüfter im Dauerbetrieb für Heizungshilfe IN 12Vdc
OHOVV2	Lüfter im Dauerbetrieb für Heizungshilfe IN 24Vac
OHOVV3	Lüfter im Dauerbetrieb für Heizungshilfe IN 100-240Vac
OHOVPS1B	Wide Range Kameranetzteil IN 100-240Vac - OUT 12Vdc, 1A
OHOVPS2B	Wide Range Kameranetzteil IN 230Vac - OUT 24Vac, 400mA
OHOVTA1	Öffnungsschutzschalter auf Karte und Ausstattung von Vandalismussicherung-Schrauben/Schlüssel

OHEGBB Wasserfester Anschlusskasten, IP55

KORRELIERTE PRODUKTE

WBJA	Wandhalterung mit Kugelgelenk
WBOVA2	Wandhalterung mit innerer Kabelführung
WBOV3A2	Wandhalterung mit innerer Kabelführung, mit Gegenplatte und Anschlusskasten
WCM3A	Deckenhalterung mit Kugelgelenk
WCM5A	Deckenhalterung mit Kugelgelenk
WCM4A2	Deckenhalterung mit innerer Kabelführung
WFWCA	Säulenhalterung mit Kugelgelenk
OWBIP2	Gummidichtungsringekit für WBOVA2, WCM4A2-Halterung für IP66/IP67 Schutzart
PTH300	Schwenk-Neige-Kopf
PTH900	Schwenk-Neige-Kopf
VIP5WAS01	Wassertank 5l, Pumpe IN 230Vac
VIP5WAS02	Wassertank 5l, Pumpe IN 24Vac
VIP23WAS01	Wassertank 23l, Pumpe IN 230Vac
VIP23WAS02	Wassertank 23l, Pumpe IN 24Vac
VIP23WASA01	Wassertank 23l, Pumpe IN 230Vac, Förderhöhe 30m
UPTWAS01C	Wassertank 23l, Pumpe IN 230Vac (für DTWRX- Karte vorbereitet)
UPTWAS02C	Wassertank 23l, Pumpe IN 24Vac (für DTWRX- Karte vorbereitet)
UPTWASA01C	Wassertank 23l, Pumpe IN 230Vac, Förderhöhe 30m (für DTWRX- Karte vorbereitet)
DTWRX	Wahlfreie Karte für die Fernbedienung des Scheibenwischers und der Pumpe der UPTWAS-serie

UMGEBUNG

Für innere / äußere Installationen
 Betriebstemperatur mit Heizung: -20°C / +60°C
 Salznebelbeständig bis zu 1000 Stunden (gemäß der Norm ISO9227)

ZERTIFIZIERUNGEN

CE gemäß EN 61000-6-3, EN 60950-1, EN50130-4
 IP66/IP67 gemäß EN 60529 mit Kabelschellen
 IP66/IP67 gemäß EN 60529 mit innerer Kabelführung und Dichtungsringen
 IP55 gemäß EN 60529 mit Halterung mit innerer Kabelführung
 IP44 gemäß EN 60529 für Modelle mit Doppelfilter für den Luftwechsel

ERSATZTEILLISTE

OHOV32SUP	Kompletter Oberkörper
OBKFIL	Ersatzfilterkit für Modelle mit Doppelfilter



Einheitsgewicht:

HOV32K1 3kg
HOV32K1A085B 4.3kg

Verpacktes Produktgewicht:

HOV32K1 3.4kg
HOV32K1A085B 4.8kg

Verpackung-Ausmaße (WxHxL):

HOV32K1 19.5x14.5x52.8cm
HOV32K1A085B 19.5x27x52cm

Masterkarton:

HOV32K1 4 Einheiten
HOV32K1A085B 6 Einheiten



2

GEHÄUSE FÜR KAMERA