



## AutoDome® Easy II



- ▶ **Ultrakompakt für diskrete Überwachung bei besserer Ästhetik**
- ▶ **Hochgeschwindigkeitsschwenken mit kontinuierlicher 360°-Drehung**
- ▶ **Farbkamera mit 530 TVL für hohe Auflösung/ Empfindlichkeit**
- ▶ **120-facher Zoom (10-fach optisch, 12-fach digital)**
- ▶ **Mehrere Modi für Rundgänge und AutoPan**
- ▶ **Multi-protokollfähig**
- ▶ **Gehäuse und Kuppel sind widerstandsfähig und schlagfest**

AutoDome® Easy II ist ein robustes, sehr kompaktes und einfach zu installierendes PTZ-Kamerasystem mit vielen Leistungsmerkmalen, die normalerweise nur bei herkömmlichen Hochgeschwindigkeits-Dome-Kameras zu finden sind. Diese diskrete Hochgeschwindigkeits-Dome-Kamera wurde speziell dafür entwickelt, uneingeschränkte Funktionalität und Leistung zu einem sehr attraktiven Preis zu bieten.

### Highlights des AutoDome Easy II

Mit einem Kuppeldurchmesser von nur 10,2 cm ist der AutoDome Easy II rund 70 % kleiner als herkömmliche PTZ-Kameras und 20 % kleiner als andere kompakte Dome-Kameras. Die kompakten Abmessungen machen den AutoDome Easy II zur idealen Kamera für diskrete Überwachungseinsätze.

Trotz seiner kompakten Größe bietet der AutoDome Easy II neueste Technologien und Leistungsmerkmale, die die wenigsten kompakten PTZ-Kameras aufweisen. Die variablen Schwenk- und Neigegeschwindigkeiten sowie die AutoPivot-Funktion garantieren eine optimale Kamerasteuerung und Bildanzeige in allen Zoom-Stufen. Die Autofokus-Kamera mit 120-fachem Hochleistungs-Zoom (10-fach optisch/12-fach digital) verwendet modernste digitale Bildverarbeitungstechnologie mit ausgezeichneter Empfindlichkeit und Auflösung. Mit 99 benutzerdefinierten

Positionsvoreinstellungen und mehreren Modi für Rundgänge und AutoPan ist der AutoDome Easy II erstaunlich leistungsfähig.

Ein einziger AutoDome Easy II deckt den gleichen Überwachungsbereich ab wie vier feststehende Minidomes und kostet weniger als eine herkömmliche PTZ-Dome-Kamera. Mit dem AutoDome Easy II werden Ihre Sicherheitsinvestitionen optimiert, da er sich mit allen Bosch Videoprodukten kombinieren lässt, beispielsweise mit Allegiant Kreuzschienen für variable Geschwindigkeiten, DiBos und Divar Digital-Videorekordern sowie dem gesamten Spektrum der Bosch Video-over-IP-Produkte.

Außerdem ist der AutoDome Easy II einfach zu installieren und zu verwenden. Der AutoDome Easy II kann praktisch überall befestigt werden und ist in Ausführungen für Aufputz-, Unterputz-, Wand- oder Rohrmontage erhältlich. Die intuitiven Menüstrukturen ermöglichen eine schnelle und einfache Dome-Konfiguration. Durch die integrierte IntuiKey Unterstützung kann der AutoDome Easy II dieselben gewohnten Tastatur- und Joystick-Befehle verwenden wie die übrigen Kameras der Bosch AutoDome Reihe.

## Funktionsbeschreibung

Im Folgenden einige der Leistungsmerkmale, die die AutoDome Easy II Serie zur idealen Lösung für eine Vielzahl von Überwachungsanwendungen im Innenbereich machen:

### Hochleistungsfähige PTZ-Farbkamera (120-fach)

AutoDome Easy II PTZ-Kameras sind mit einem 1/4-Zoll-Farb-CCD ausgestattet. Mit einer Auflösung von 530 TVL (NTSC/PAL) und einer Empfindlichkeit bis unter 1,0 Lux bietet die AutoDome Easy II Serie herausragende Leistung zu einem sehr attraktiven Preis.

Der AutoDome Easy II unterstützt bis zu 99 benutzerdefinierte Positionsvoreinstellungen sowie einen voreingestellten Rundgang, zwei aufgezeichnete Rundgänge und zwei automatische Schwenkbereiche. Der voreingestellte Rundgang kann mit bis zu 99 Positionsvoreinstellungen und einer konfigurierbaren Verweildauer zwischen den Positionen programmiert werden. Die aufgezeichneten Rundgänge können alle während einer 15-minütigen Aufzeichnung ausgeführten manuellen Kamerabewegungen wiedergeben, einschließlich der Schwenk-, Neige- und Zoomgeschwindigkeiten und anderer Änderungen der ObjektivEinstellung.

Bei der Wiedergabe der voreingestellten Schwenk- und Neigebewegungen wird eine Genauigkeit von  $\pm 0,1^\circ$  erzielt, um sicherzustellen, dass stets die richtige Szene erfasst wird. AutoDome Easy II bietet variable Schwenk-/Neigegeschwindigkeiten, von langsamen  $0,1^\circ$  pro Sekunde bis zu sehr schnellen  $120^\circ$  pro Sekunde. Der Dome erreicht Schwenkgeschwindigkeiten von  $360^\circ$  pro Sekunde und Neigegeschwindigkeiten von  $100^\circ$  pro Sekunde zwischen Positionsvoreinstellungen. Der AutoDome Easy II bietet einen Neigebereich von  $0-94^\circ$  und einen Schwenkbereich von bis zu  $360^\circ$  bei kontinuierlicher Drehung.

Die patentierten Funktionen AutoScaling (proportionales Zoomen) und AutoPivot (automatisches Drehen beim weiteren Neigen der Kamera unterhalb des Domes) gewährleisten eine optimale Steuerung.

### Kostengünstige Abdeckung

Normalerweise sind vier oder mehr feststehende Dome-Kameras erforderlich, um einen Überwachungsbereich von  $360^\circ$  zu ermöglichen. Herkömmliche PTZ-Dome-Kameras bieten eine vollständige Abdeckung, jedoch zu einem deutlich höheren Preis. Ein einziger AutoDome Easy II deckt den gleichen Überwachungsbereich wie vier feststehende Domes, kostet aber weniger als eine herkömmliche PTZ-Dome-Kamera. Neben geringeren Erstinvestitionen profitieren Sie auch von reduzierten Installations- und Wartungskosten.

## Bessere Privatsphärenausblendung

Die AutoDome Easy II Serie ermöglicht die Verwendung von insgesamt 12 individuellen Privatsphärenmasken. Bis zu 12 Masken können pro Szene angezeigt werden. Anders als herkömmliche Privatsphärenmasken kann jede dieser Masken mit drei, vier oder sogar fünf Ecken zur Abdeckung komplexerer Formen programmiert werden. Beim Zoomen der Kamera ändert jede Maske problemlos und schnell ihre Größe, so dass das abgedeckte Objekt nicht sichtbar wird. Es stehen außerdem die Farben Schwarz und Weiß sowie die unscharfe Darstellung zur Auswahl. Die unscharfe Option eignet sich, wenn die Privatsphäre gewahrt werden soll, aber eine Bewegungserkennung dennoch erforderlich ist.

### Robust und zuverlässig

Das äußerst robuste, manipulationssichere Aluminiumgehäuse und die schlagfeste Polycarbonatkuppel schützen die AutoDome Easy II Kamera vor Vandalismus und Diebstahl, so dass sie auch unter schwierigen Bedingungen zuverlässig Bilder liefert.

Wie alle Produkte von Bosch wurde der AutoDome Easy II den umfangreichsten und anspruchsvollsten Belastungstests der Branche, wie z. B. HALT (Highly Accelerated Life Testing), unterzogen, um eine lange Lebensdauer im Betrieb sicherzustellen. Außerdem gilt für ihn die dreijährige Bosch Garantie, die branchenweit führend ist.

### Einfache Installation und Wartung

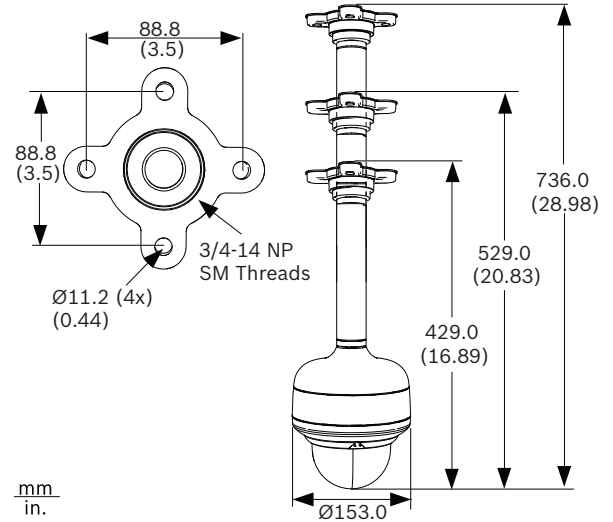
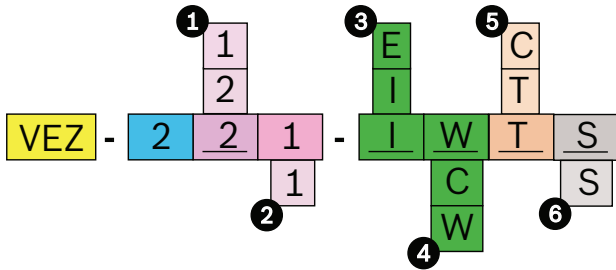
Der AutoDome Easy II ist für eine schnelle und einfache Installation konzipiert, was eines der wichtigsten Leistungsmerkmale der Bosch CCTV-Produkte darstellt. Die Kuppel wird fertig montiert und für die Aufputzmontage vorbereitet geliefert. Außerdem sind Wand-, Unterputz- und Rohrmontagesätze erhältlich, mit denen der AutoDome Easy II einfach an die Standortanforderungen angepasst werden kann. Erhältlich in Weiß oder Anthrazit.

Die intuitive Menüstruktur sowie die Unterstützung mehrerer Sprachen ermöglichen eine schnelle und einfache Dome-Konfiguration. Die unterstützten Menüsprachen für das On-Screen-Display sind Englisch, Französisch, Deutsch, Spanisch, Portugiesisch, Polnisch, Italienisch und Niederländisch.

## Zertifikate und Zulassungen

Elektromagnetische Verträglichkeit (EMC)	Entspricht dem FCC Teil 15, ICES-003 und CE-Vorschriften
Produktsicherheit	Entspricht den CE-Vorschriften, UL-, CSA-, EN- und IEC-Standards.

**Planungshinweise**



Abmessungen der Rohrhalterung

*Bestellanleitung*

**1 Videoformat**

- 1 PAL
- 2 NTSC

**2 Kameratyp**

- 1 Farbe (10-fach)

**3 Gehäuse**

- I Innen

**4 Farbe**

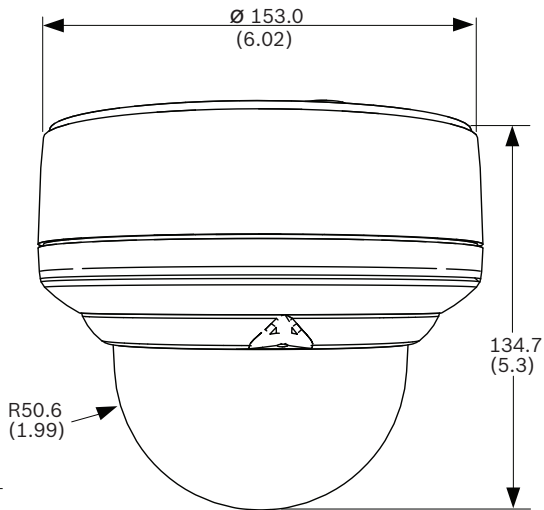
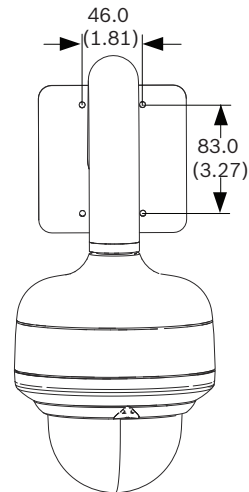
- C Anthrazit
- W Weiß

**5 Kuppel**

- T Getönt

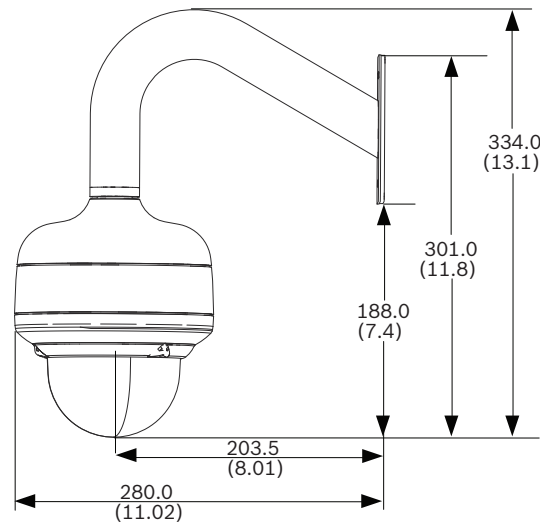
**6 Übertragung**

- S Standard analog

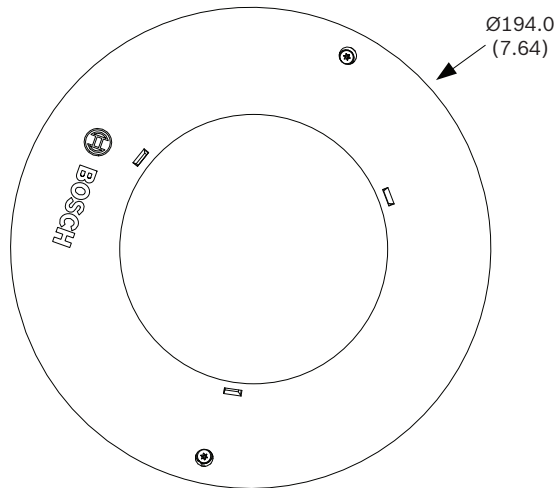


mm  
in.

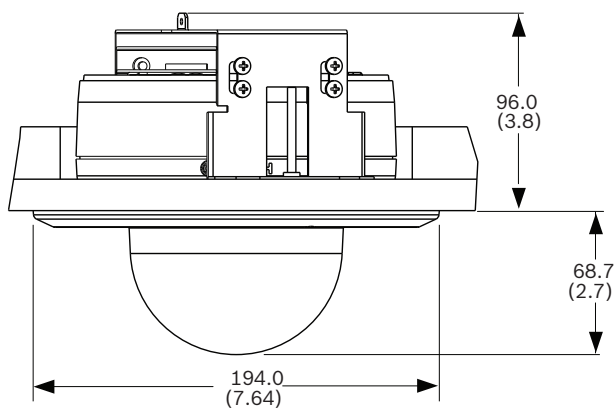
Abmessungen des AutoDome Easy II



Abmessungen der Wandhalterung



Unterputz-Decken-Halterung



Abmessungen der Deckenhalterung

### Technische Daten

#### Farbkamera, 10-fach

Bildwandler	1/4-Zoll- Exview-HAD-CCD (752 x 582 PAL)/(768 x 494 NTSC)
Objektiv	10-facher Zoom (4,2–42,0 mm) (F/1.8)
Fokus	Automatisch mit manueller Korrektur
Blende	Automatisch, mit manueller Korrektur (F1.8 bis F2.9)
Blickfeld	Ca. 4,6° (Tele-Ende) bis 46° (Weitwinkel-Ende)
Videoausgang	1,0 Vss, 75 Ohm
Verstärk.-Reg.	Automatische Verstärkungsregelung ein/aus (28 dB max.)

Synchronisierung	Intern/extern	
Aperturkorrektur	Benutzereinstellungen	
Horizontale Auflösung	530 TVL (NTSC, PAL) typisch	
Digital	12-fach	
Optischer Zoom	10-fach	
Optischer Zoom	4,6° bis 46° Blickfeld	
Empfindlichkeit (typisch)	<b>30 IRE</b>	<b>50 IRE</b>
Mit getönter Kuppel*		
SensUP aus	0,83 lx	1,67 lx
SensUP ein (1/4)	0,043 lx	0,110 lx
*Optional mit durchsichtiger Kuppel, Verbesserung um ca. 0,6 F-Stufen		
Signal-Rausch-Verhältnis	50 dB	
White Balance	Auto, Innen- und Außeneinsatz, 1 Push	

#### Mechanische und elektrische Daten

Gewicht	1,3 kg
Schwenkbereich	0-360° kontinuierliche Drehung
Neigewinkel	0-94°
Variable Geschwindigkeit	0,1°/s – 120°/s
Vorpositionsgeschwindigkeit	Schwenken: 360°/s Neigen: 100°/s
Voreinstellungsgenauigkeit	± 0,1° typ.
Nennspannung	12 VDC/24 VAC ± 10 % 50/60 Hz

Leistungsaufnahme (typisch): 10 W

#### Umgebungsbedingungen

Betriebstemperatur	-10 °C bis 50 °C
Relative Betriebsfeuchtigkeit	0 % bis 90 %, nicht kondensierend
Lagertemperatur	-20 °C bis 60 °C

#### Sonstige Daten

Sektoren/Titel	8 unabhängige Sektoren mit je 16 Zeichen langem Titel
Kameraeinrichtung/-steuerung	Biphase +/-, RS-485, Bilinx
Protokoll-Unterstützung	Bosch (OSRD, Bilinx), Pelco P, Pelco D
Vorpositionen	99, jede mit 16 Zeichen langem Titel
Rundgänge	Zwei (2) Rundgangarten: • Aufgezeichnete Rundgänge: zwei (2), Gesamtdauer 15 Minuten • Voreingestellter Rundgang: einer (1), mit bis zu 99 aufeinanderfolgenden Szenen
Unterstützte Sprachen	Englisch, Französisch, Deutsch, Spanisch, Portugiesisch, Polnisch, Italienisch, Niederländisch (Tschechisch und Russisch zum Herunterladen erhältlich)

**Benutzeranschlüsse**

Stromversorgung (Kamera)	24 VAC, 50/60 Hz oder 12 VDC
Ansteuerung	Biphase +/-, RS-485, Bilinx
Video	BNC
Alarমেingang (2)	NC/NO
Alarmausgang	Open-Collector NPN 32 VDC bei max. 150 mA

**Konstruktion**

Größe (Durchmesser x Höhe)	153,0 mm x 133,0 mm, Aluminiumguss
Dome-Kuppel	10,2 cm, Polycarbonat

**Bestellinformation**

App.Schl.	VEPOS	Bestellnummer
<b>VEZ-211-ICTS AutoDome Easy II, getönt, 10-fach, Farbe (PAL)</b>		
AutoDome Easy II, anthrazit, 10-fach, Farbe (PAL), mit getönter Kuppel		
<b>4611</b>	<b>7239</b>	<b>F.01U.121.949</b>
<b>VEZ-211-IWTS AutoDome Easy II, getönt, 10-fach, Farbe (PAL)</b>		
AutoDome Easy II, weiß, 10-fach, Farbe (PAL), mit getönter Kuppel		
<b>4611</b>	<b>7237</b>	<b>F.01U.121.947</b>
<b>VEZ-221-ICTS AutoDome Easy II, getönt, 10-fach, Farbe (NTSC)</b>		
AutoDome Easy II, anthrazit, 10-fach, Farbe (NTSC), mit getönter Kuppel		
<b>F.01U.121.950</b>		
<b>VEZ-221-IWTS AutoDome Easy II, getönt, 10-fach, Farbe (NTSC)</b>		
AutoDome Easy II, weiß, 10-fach, Farbe (NTSC), mit getönter Kuppel		
<b>F.01U.121.948</b>		
<b>Zubehör/Erweiterungen</b>		
<b>VEZ-A2-IC AutoDome Easy II Deckenhalterung für Innenbereich</b>		
<b>4611</b>	<b>7238</b>	<b>F.01U.122.048</b>
<b>VEZ-A2-PC AutoDome Easy II Rohrhalterung</b>		
Anthrazit		
<b>4611</b>	<b>7233</b>	<b>F.01U.100.213</b>
<b>VEZ-A2-PW AutoDome Easy II Rohrhalterung</b>		
Weiß		
<b>4611</b>	<b>7232</b>	<b>F.01U.100.212</b>
<b>VEZ-A2-WC AutoDome Easy II Wandhalterung</b>		
Anthrazit		
<b>4611</b>	<b>7231</b>	<b>F.01U.100.211</b>
<b>VEZ-A2-WW AutoDome Easy II Wandhalterung</b>		
Weiß		
<b>4611</b>	<b>7230</b>	<b>F.01U.100.210</b>
<b>VEZ-SBUB-CL AutoDome Easy II Klare Kuppel</b>		
<b>F.01U.134.194</b>		

**Bestellinformation**

App.Schl.	VEPOS	Bestellnummer
<b>VEZ-SBUB-TI AutoDome Easy II Getönte Kuppel</b>		
<b>F.01U.134.195</b>		
<b>LTC 9349MK Deckeneinbauhalterungs-Kit</b>		
Deckeneinbauhalterungs-Kit		
<b>F.01U.504.527</b>		
<b>Software Erweiterungen</b>		
<b>VP-CFGSFT Bilinx-Konfigurations-Tool</b>		
Konfigurationssoftware mit USB-Adapter		
<b>4970</b>	<b>7212</b>	<b>F.01U.500.481</b>

**Germany:**  
Bosch Sicherheitssysteme GmbH  
Werner-von-Siemens-Ring 10  
85630 Grasbrunn  
Tel.: +49 (0)89 6290 0  
Fax: +49 (0)89 6290 1020  
de.securitysystems@bosch.com  
www.bosch-sicherheitsprodukte.de

**Weitere Produktinformationen:**  
Bosch Sicherheitssysteme STDE  
Werner-Heisenberg-Strasse 16  
34123 Kassel  
Tel.: /Fax: +49 (0)561 89 08  
CCTV: -200/-299; Comm. -300/-399  
Einbruch/Brand/Access: -500/-199  
de.securitysystems@bosch.com  
www.bosch-sicherheitsprodukte.de

**Haus-ServiceRuf**  
Bosch Sicherheitssysteme GmbH  
Ingersheimer Straße 16  
70499 Stuttgart  
Weitere Informationen erhalten Sie unter:  
Telefon 0711 3653 1000  
Telefax 0711 811-5125 294  
Haus-Service.Ruf@de.bosch.com  
www.bosch-sicherheitsprodukte.de

**Represented by**