

# SNC-ER550

Hochwertige 720p Rapid Dome-Kamera. Exzellente 720p HD-Bildqualität, unterstützt 30 Bilder/s bei H.264 (maximale Auflösung 1280 x 720). Der „Exmor“-CMOS-Sensor wurde integriert, um hohe Bildqualität und niedriges Bildrauschen zu erreichen. 360-Grad-Hochgeschwindigkeits-Endlosrotation. Leistungsstarker 28-facher optischer Zoom.



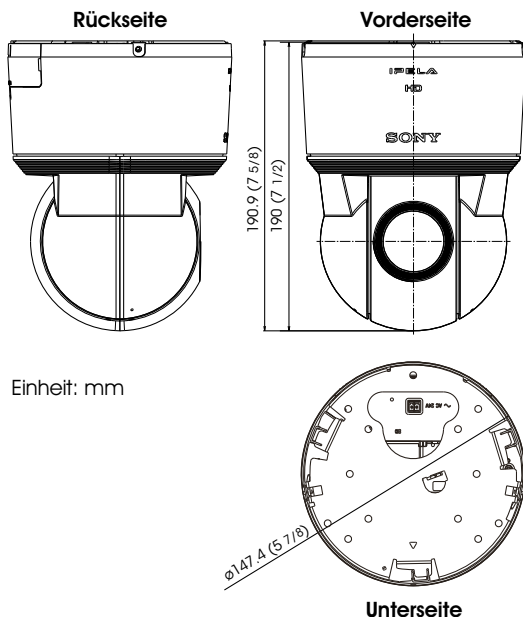
## Hauptleistungsmerkmale und Vorzüge

- 360-Grad-Hochgeschwindigkeits-Endlosrotation**
- Neigungswinkel über dem Horizont.** 15° aufwärts neigbar, Gesamtnigungswinkel von 210°.
- H.264 JPEG-, MPEG4- und H.264-Stream.** JPEG-, MPEG4-, H.264-Kodierung für maximale Flexibilität bei der Bildübertragung.
- Tag/Nacht-Funktion.** Schaltet bei Nacht automatisch auf Schwarz/Weiß-Darstellung.
- Die Aufnahmesoftware (RealShot Manager Lite)** kann sofort mit der Aufnahme und Überwachung starten.
- DEPA-Advanced-Analysen.** Erweiterte, leistungsstarke intelligente Videoanalysen liefern verbesserte Systemleistung.

## Leistungsmerkmale und Vorzüge

- **Exzellente 720p HD-Bildqualität bei 30 Bildern/s**
- **28-facher optischer Zoom und ein Gesamtzoomfaktor** von 336 mit 12-fachem Digitalzoom
- **Wide-D-Technologie**, um verschiedene Lichtverhältnisse in einer Szene zu verarbeiten
- **Spannungsversorgung über hPoE** für eine einfache Installation
- **SD-Speicherkarten-Steckplatz** für das Speichern von Aufnahmen
- **Kompatibilität mit ONVIF (Open Network Video Interface Forum)** Version 1.02

## Abmessungen



## Technische Daten

Kameras	
Bildsensor	1/4" Exmor-CMOS
Anzahl der effektiven Pixel	Ca. 1,43 Megapixel
Mindestlichtstärke	Farbe: 1,0 Lux (F1,35, Verschlusszeit 1/30 s, AGC an, 50 IRE [P])
	S/W: 0,1 Lux (F1,35, Verschlusszeit 1/30 s, AGC an, Nachtmodus, 50 IRE [P])
	Farbe: 0,7 Lux (F1,35, Verschlusszeit 1/30 s, AGC an, 30 IRE [P])
S/W: 0,07 Lux (F1,35, Verschlusszeit 1/30 s, AGC an, Nachtmodus, 30 IRE [P])	
Elektronische Verschlusszeit	1/1 bis 1/10.000 s
Gain-Steuerung	Auto/Manuell (-3 bis 28 dB)
Belichtungssteuerung	Vollautomatik, Priorität für Verschluss, Priorität für Blende, Manuell
Weißabgleich	Auto, ATW, Innen, Außen, One-Push, Manuell, Natriumdampfampe
Objektiv	Autofokus-Zoomobjektiv
Zoomfaktor	28-facher optischer Zoom, 12-facher Digitalzoom, 336-facher Gesamtzoom
Horizontaler Betrachtungswinkel	55,9 bis 2,1 Grad
Brennweite	f = 3,5 bis 98 mm
Blende	F1,35 bis F3,7
Mindestabstand zum Objekt	10 mm (Weiß) bis 1500 mm (Tele)
Schwenkbereich	360°-Endlosrotation
Schwenkgeschwindigkeit	300 Grad/s (max.)
Neigungswinkel	210 Grad (mit E-Flip)
Neigegeschwindigkeit	300 Grad/s (max.)
Aktuelle Position	256 Positionen
Tour	5
Kamerafunktionen	
Tag/Nacht	Ja
Wide-D	Ja
Rauschunterdrückung	Ja
Bild	
Codec-Bildformat (H x V)	1280 x 720, 1024 x 576, 800 x 600, 800 x 480, 768 x 576, 720 x 576, 704 x 576, 720 x 480, 640 x 480, 640 x 368, 384 x 288, 320 x 240, 320 x 192
Videokomprimierungsformat	H.264, MPEG-4, JPEG
Anzahl der Streams	Dual-Streaming
Maximale Bildwechselfrequenz	30 Bilder/s (H.264/MPEG-4/JPEG)
Audio	
Audiodruck	G.711/G.726
Szenenanalyse	
Intelligente Bewegungserkennung	Ja
Netzwerk	
Protokolle	IPv4, IPv6, TCP, UDP, ARP, ICMP, IGMP, HTTP, HTTPS, FTP (Client/Server), SMTP, DHCP, DNS, NTP, RTP/RTCP, RTSP, SNMP (MIB-2)
ONVIF-kompatibel	Ja (Version 1.02)
Anzahl der Clients	5
Authentifizierung	IEEE802.1X
Schnittstelle	
Ethernet	10BASE-T/100BASE-TX (RJ-45)
Kartensteckplätze	1 x SD-Speicherkarte (kompatibel mit den SD/SDHC-Standards)
Sensoreingang	2 x
Alarmausgang	1 x
Eingang für externes Mikrofon	Klinkenbuchse (mono)
Audio-Line-Ausgang	Klinkenbuchse (mono), max. Ausgangspegel: 1 Vrms
Allgemeines	
Gewicht	1,7 kg (inklusive Dichtungshalterung)
Abmessungen (ø x H mm)	ø147,4 x 190,9 mm
Betriebsspannung	HPoE (IEEE802.3af-kompatibel), 24 V AC
Leistungsaufnahme	Ca. 25 W
Betriebstemperatur	-5 bis +50 °C
Einschalttemperatur	0 bis +50 °C
Lagertemperatur	-20 bis +60 °C
Systemanforderungen	
Betriebssystem	Microsoft Windows XP (32 Bit) - Professional Edition Microsoft Windows Vista (32 Bit) - Ultimate, Business Edition Microsoft Windows 7 (32/64 Bit) - Ultimate, Professional Edition
Prozessor	Intel Core2 Duo, 2 GHz oder höher
Speicherkapazität	1 GB oder mehr
Webbrowser	Microsoft Internet Explorer® Version 6.0, Version 7.0, Version 8.0 Firefox Version 3.5 (nur kostenloses Viewer-Plug-In) Safari Version 4.0 (nur kostenloses Viewer-Plug-In) Google Chrome Version 4.0 (nur kostenloses Viewer-Plug-In)
Mitgeliefertes Zubehör	
	CD-ROM (Benutzerhandbuch, bereitgestellte Programme), Installationshandbuch, Deckenhalterung, Schrauben (2), Schablone, 24-V-AC-Anschluss, E/A-Anschluss

\*Die SNC-ER550 enthält Software, die vom OpenSSL Project speziell für die Verwendung mit dem OpenSSL Toolkit (<http://www.openssl.org>) entwickelt wurde.