

NDN-832 FlexiDomeHD 1080p Tag/Nacht-IP-Kamera

www.boschsecurity.de



BOSCH
Technik fürs Leben



- ▶ 1/2,7-Zoll-Tag/Nacht-CMOS mit Vollbildverfahren (Progressive Scan)
- ▶ Auswahl an Hochleistungsobjektiven
- ▶ Lokale Archivierung für flexible Aufzeichnungsmöglichkeiten
- ▶ Motorbetriebenes automatisches Auflagemaß
- ▶ Schlagfestes Gehäuse

Bei den FlexiDomeHD 1080p Tag/Nacht-IP-Kameras handelt es sich um CMOS-Vollbildkameras (Progressive Scan), bei denen die von Bosch entwickelte Dinion Bildverarbeitungstechnologie zum Einsatz kommt. Die Kamera verwendet den neuesten CMOS-basierten HD-Sensor, der schärfere, detailreichere Bilder im Bildformat 16:9 liefert.

Funktionen wie Multicasting, Internet-Streaming und iSCSI-Aufzeichnung werden vollständig unterstützt. Die FlexiDomeHD 1080p-Kamera erfüllt die höchsten Anforderungen an Leistung und Zuverlässigkeit für jede Art von Sicherheits- und Überwachungsszenario, rund um die Uhr.

Systemübersicht

1080p-HD-Kamera

Die FlexiDomeHD ist für das Streaming von hochauflösenden 1080p-Videos im 16:9-Bildformat ausgelegt. Diese Kamera erweitert die überragende Dinion Bildqualität auf den HD-Videostandard.

Funktionsbeschreibung

Herausragende Bildqualität

Dank des 1/2,7-Zoll-HD-CMOS-Sensors liefert die FlexiDomeHD Tag/Nacht-IP-Kamera eine herausragende Bildqualität. Das von Bosch entwickelte digitale Videoverarbeitungssystem verarbeitet das HD-Bildformat ohne Kompromisse. Bildqualität und Farbwiedergabe sind überragend, selbst bei schwierigsten Lichtverhältnissen.

Flexible Wahl des Objektivs

Die Kamera kann mit verschiedenen Teleobjektiven, mittleren und Ultra-Weitwinkelobjektiven kombiniert werden. Jedes Objektiv ist speziell auf den Sensor abgestimmt, um eine volle Auflösung zu garantieren, sogar in Eckbereichen. Das optisch korrigierte Ultra-Weitwinkelobjektiv (1,8 bis 3 mm) liefert ausgezeichnete Leistung, ohne dabei auf zusätzliche Software zurückzugreifen.

Umschalten zwischen Tag/Nacht

Im Nachtmodus optimiert die Kamera Aufnahmen unter schlechten Lichtverhältnissen, indem sie den Infrarot-Filter (IR) aus dem Strahlengang entfernt und ein Schwarz-Weiß-Bild liefert. Die Kamera kann bei sich ändernden Lichtverhältnissen automatisch vom Farb- in den Schwarzweißmodus umschalten. Die Umschaltung kann auch manuell über den Alarmeingang oder mittels Fernzugriff über einen Webbrowser erfolgen.

Privatsphärenausblendung

Bestimmte Teile einer Szene können mithilfe von vier verschiedenen Privatsphären ausgeblendet werden. Eine Ausblendung für einen beliebigen Teil der Szene kann vorprogrammiert werden.

Robustes Design

Das Aluminiumgussgehäuse, das Sichtfenster aus Polycarbonat und der gehärtete Inneneinsatz können einer Kraft von rund 55 kg standhalten. In dem Gehäuse sind die Kamera mit allen Funktionen und das integrierte Varifokalobjektiv enthalten. Diese Kameras sind gemäß dem Standard IP 66 (NEMA 4X) wasser- und staubgeschützt und somit ideal für den Außeneinsatz geeignet. Das Kameragehäuse bietet zusätzlichen Schutz, wie er für die Verwendung in Schulen, Banken, Gefängnissen, Parkhäusern, Einzelhandelsgeschäften oder gewerblich genutzten Gebäuden erforderlich ist.

Da die Kameras komplett vormontiert und einsatzbereit geliefert werden, sind sie schnell und einfach zu installieren. Objektiv und Optik der Kamera wurden von Bosch entwickelt, um eine echte HD-Auflösung bei unterschiedlichen Lichtverhältnissen zu gewährleisten. Mithilfe des Schwenk-/Neige-/Drehmechanismus können die Installationstechniker das gewünschte Blickfeld exakt auswählen. Es gibt verschiedenste Möglichkeiten der Befestigung, darunter Aufputz-, Wand-, Eck- und Zwischendeckenmontage. Mit ihrem kompakten, schlanken Design fügen sie sich harmonisch in jede Umgebung ein.

Effizientes Bandbreiten- und Speichermanagement

In den Kameras werden H.264-Main-Profile-Komprimierung, Bandbreitenbegrenzung und Multicasting-Funktionen eingesetzt, um Bandbreiten- und Speicheranforderungen effizient zu verwalten. Gleichzeitig werden hohe Bildqualität und Auflösung geboten.

Dank der innovativen Quad-Streaming-Funktion von Bosch kann die FlexiDomeHD drei H.264-Streams (1080p30 HD, verkleinerte Auflösung und nur HD I-Frame) gleichzeitig mit einem M-JPEG-Stream generieren. Diese vier Streams erleichtern die Möglichkeiten der bandbreiteneffizienten Betrachtung und Aufnahme sowie die Integration in Video-Managementsysteme von Drittanbietern.

FlexiDomeHD Kameras bieten beispiellose Aufzeichnungsoptionen. Wenn sie an ein Netzwerk angeschlossen sind, können sie iSCSI-Ziele direkt verwenden, ohne dass eine Aufzeichnungssoftware benötigt wird. Die

Management- und Aufzeichnungsfunktionen des Systems können mit dem Bosch Video Recording Manager (VRM) noch weiter verbessert werden.

FlexiDomeHD unterstützt die lokale Archivierung auf einer microSD-Karte. Diese Funktion kann zur lokalen Alarmaufzeichnung oder für Automatic Network Replenishment (ANR) eingesetzt werden, um die Systemzuverlässigkeit der Videoaufzeichnung zu verbessern.

Standardmäßige intelligente Funktionen

Dank der integrierten Videobildanalyse ist die Kamera in der Lage, das Konzept der dezentralen intelligenten Funktionen weiter auszubauen, das darauf abzielt, dezentrale Geräte mit immer intelligenteren Funktionen auszustatten. Das MOTION+ Video-Bewegungsanalyse-System, das in alle Kameraversionen integriert ist, ist die perfekte Lösung für alle Anwendungen, bei denen Standard-Videobildanalysefunktionen benötigt werden. Dieser Bewegungsanalysealgorithmus basiert auf Pixeländerungen und enthält Objektgrößenfilter und eine ausgereifte Manipulationserkennung.

Version mit erweiterter IVA

Diese Version verfügt über eine verbesserte Rechenleistung, wodurch die Videobildanalysefunktionen mit der erweiterten Version der Intelligent Video Analysis (IVA) aufgewertet werden. In dieser Version sind Erfassungsfunktionen für z. B. zurückgelassene Objekte, Linienüberquerungen, Bewegungsrichtungen, Menschenansammlungen usw. enthalten.

ONVIF-Konformität

Die Kamera entspricht der ONVIF-Spezifikation (Open Network Video Interface Forum), die die Kompatibilität von Netzwerkvideoprodukten unterschiedlicher Hersteller gewährleistet. ONVIF-konforme Geräte sind in der Lage, Livevideo, Audio, Metadaten und Steuerdaten auszutauschen. Sie werden automatisch erkannt und mit Netzwerkanwendungen verbunden, wie z. B. mit Video-Management-Systemen.

Unübertroffene Flexibilität

Es gibt zahlreiche Möglichkeiten, auf die Videobilder der Kamera zuzugreifen: auf PCs mithilfe eines Webrowsers, mit dem Bosch Video Management System (VMS) oder mit dem Bosch Video Client. Der Bosch Video Client wird mit jeder Kamera kostenfrei mitgeliefert. Mit dieser benutzerfreundlichen Software können bis zu 16 Kameras mühelos konfiguriert und betrieben werden. Ein Lizenz-Upgrade erweitert die Unterstützung auf bis zu 64 Kameras.

Kostengünstige, einfache Installation

Es sind drei Stromversorgungsoptionen verfügbar: PoE (Power-over-Ethernet), 24 VAC und 12 VDC. Durch die Verwendung von PoE wird die Installation einfacher und kostengünstiger, da für Kameras keine Stromversorgung vor Ort erforderlich ist. Um die Systemzuverlässigkeit zu erhöhen, kann die Kamera gleichzeitig an PoE und 12-VDC-/24-VAC-Netzteile angeschlossen werden. Außerdem können unterbrechungsfreie Stromver-

sorgungen (USV) eingesetzt werden, die auch bei Stromausfall einen kontinuierlichen Betrieb ermöglichen.

Für eine problemlose Netzwerkverkabelung unterstützen die Kameras Auto-MDIX, das es dem Installations-techniker ermöglicht, Straight-Through-Kabel ebenso wie Crossover-Kabel zu verwenden.

Automatische Einstellung des Auflagemaßes

Eine automatische und motorbetriebene Einstellung des Auflagemaßes gewährleistet, dass die Kamera sowohl für Tag- als auch für Nachtaufnahmen perfekt eingestellt ist.

Intuitive Benutzeroberfläche

Die FlexiDomeHD Kamera verfügt über eine sehr intuitive Benutzeroberfläche, die eine schnelle und einfache Konfiguration über IP ermöglicht. Der „Auto-Focus Lens Wizard“ (Objektivassistent für die Autofokusfunktion) kann über einen PC oder über die entsprechenden Tasten an der Kamera aktiviert werden. Dadurch kann bei der Installation problemlos der passende Workflow für die Einstellungen des Bildbereichs und des Fokus mit 1:1-Pixelmapping gewählt werden.

Problemloses Upgrade

Upgrades der Kamera können jederzeit dezentral durchgeführt werden, wenn neue Firmware-Versionen verfügbar sind. Dies gewährleistet, dass das Produkt immer auf dem neuesten Stand ist und die Investition mit geringem Aufwand geschützt wird.

Zugriffssicherheit

Für den Zugriff auf das Netzwerk, die Kamera und die Datenkanäle sind mehrere Sicherheitsstufen verfügbar. Zusätzlich zum dreistufigen Kennwortschutz wird auch eine 802.1x-Authentifizierung über einen RADIUS-Server (Remote Authentication Dial In User Service) unterstützt. Zur Absicherung des Webbrowser-Zugriffs kann HTTPS mit einem SSL-Zertifikat verwendet werden, das in der Kamera gespeichert ist. Für einen vollständigen Datenschutz können die Video- und Audiokommunikationskanäle unabhängig voneinander mit 128-Bit-Schlüsseln AES-verschlüsselt werden, indem die optionale Encryption Site License installiert wird.

Bosch Video Client Überwachungssoftware

Das Überwachungssoftwarepaket Bosch Video Client für den PC bietet zur Vereinfachung der Installation und Konfiguration eine benutzerfreundliche Bedienoberfläche. Mithilfe eines Assistenten mit automatischer Geräteerkennung können mehrere Kameras gleichzeitig konfiguriert werden. Mehrere Kameras können auf einem Bildschirm angezeigt werden, und auf der SD-Karte abgespeicherte Videoclips können über eine einzige Anwendung archiviert und durchsucht werden.

Typische Einsatzbereiche

- Gefängnisse und Justizvollzugsanstalten
- Verkehrsüberwachung (Luft, Land und Wasser)
- Hotels, Bars und Nachtclubs
- Geschäftshäuser und Regierungsgebäude

- Stadtüberwachung und -sicherheit
- Grenzkontrollen

Zertifikate und Zulassungen

HD-Standards

Entspricht dem Standard SMPTE 274M-2008 hinsichtlich:

- Auflösung: 1920 x 1080
- Abtastung: Vollbildverfahren
- Farbdarstellung: entspricht ITU-R BT.709
- Bildformat: 16:9
- Bildfrequenz: 25 und 30 Einzelbilder/s

Entspricht dem Standard 296M-2001 hinsichtlich:

- Auflösung: 1280 x 720
- Abtastung: Vollbildverfahren
- Farbdarstellung: entspricht ITU-R BT.709
- Bildformat: 16:9
- Bildfrequenz: 25 und 30 Einzelbilder/s

Elektromagnetische Kompatibilität

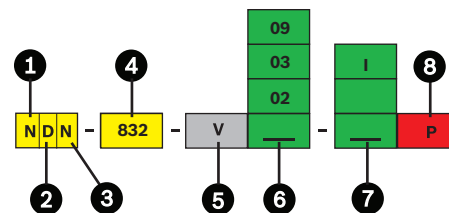
Emissionen	EN 55022, Klasse B FCC Teil 15, Klasse B
Störfestigkeit	EN50130-4 (PoE, +12 VDC, 24 VAC)* EN 50121-4
Sicherheit	EN 60950-1 UL60950-1 (2. Ausgabe) CAN/CSA-C 22.2 Nr. 60950-1
Vibration	Kamera mit Objektiv gemäß IEC 60068-2-6 (5 m/s ² , im Betrieb)

* Kapitel 7 und 8 (erforderliche Netzspannung) treffen auf die Kamera nicht zu. Wenn aber das System, in dem die Kamera verwendet wird, diesem Standard entsprechen muss, so müssen auch alle verwendeten Netzteile diesem Standard entsprechen.

Region	Zertifizierung
Europa	CE
USA	UL
	FCC
Kanada	CSA

Planungshinweise

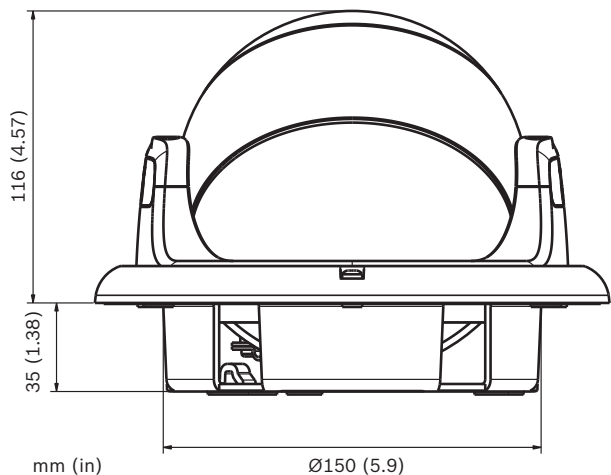
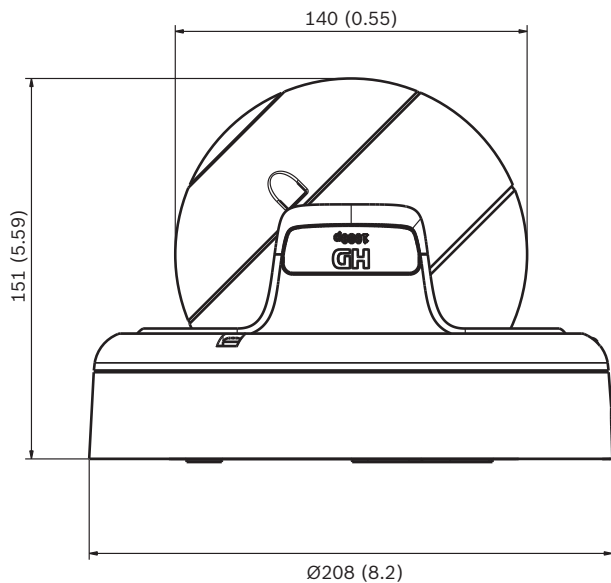
Bestelltabelle



1	N: Netzwerkkamera	5	Varifokalobjektiv, automatische Blende
2	D: Dome	6	02: 1,8- bis 3-mm-Objektiv * 03: 3,8- bis 13-mm-Objektiv 09: 9- bis 40-mm-Objektiv
3	N: Tag/Nacht	7	-: Motion+ I: IVA-fähig
4	832:FlexiDomeHD Leistung	8	P: PoE

*Optisch korrigiertes Ultra-Weitwinkelobjektiv

Abmessungen



Lieferumfang

Anzahl	Komponenten
1	NDN-832 Serie FlexiDomeHD Tag/Nacht-IP-Kamera

- 1 Kurzanleitung zur Installation und Sicherheitshinweise
- 1 Optischer Datenträger mit Bosch Video Client, Handbuch und Systemvoraussetzungen

Technische Daten

Elektrische Daten

Stromversorgung	24 VAC ±10 %, 50/60 Hz 12 VDC ±10 % Power-over-Ethernet, Nennwert: 48 VDC
Stromverbrauch	0,8 A 1 A IVA (12 VDC) 0,7 A 0,8 A IVA (24 VAC) 0,25 A 0,3 A IVA (PoE 48 VDC)
Leistungsaufnahme Heizelement eingeschaltet	9,6 W 11 W IVA (12 VDC) 13,4 W 15,8 W IVA (24 VAC) 12,2 W 13,4 W IVA (PoE 48 VDC)
Leistungsaufnahme Heizelement ausgeschaltet	4,8 W 6 W IVA (12 VDC) 8,4 W 10,8 W IVA (24 VAC) 7,2 W 8,4 W IVA (PoE 48 VDC)

Sensor	
Typ	1/2,7-Zoll-CMOS
Aktive Pixel	1920 x 1080

Video	
Videokomprimierung	H.264 (ISO/IEC 14496-10), M-JPEG, JPEG
Streaming	Vier individuell konfigurierbare Streams im H.264- und JPEG-Format, konfigurierbare Bildrate und Bandbreite

Zwei unabhängig konfigurierbare H.264-Streams	Stream 1: H.264 Main Profile (MP) 1080p 25/30, H.264 Main Profile (MP) 720p 25/30 oder H.264 MP Standard Definition (SD) Stream 2: Kopie von Stream 1 (bei 1080p), H.264 Main Profile (MP) 720p 25/30 (wenn Stream 1 eine Auflösung von 720p hat) oder H.264 MP Standard Definition (SD)
---	--

Zwei zusätzliche Streams	M-JPEG und Nur HD I-Frame
--------------------------	---------------------------------

HD-Auflösung (H x B)	1080p: 1920 x 1080 720p: 1280 x 720
----------------------	--

480p-Auflösung (H x B)	Codierung: 704 x 480 Darstellung: 854 x 480
------------------------	--

240p-Auflösung (H x B)	Codierung: 352 x 240 Darstellung: 432 x 240
------------------------	--

IP-Gesamtverzögerung	Min. 120 ms, max. 240 ms
----------------------	--------------------------

GOP-Struktur	IP, IBP, IBBP
--------------	---------------

Empfindlichkeit (3200 K, Szenenreflexion 89 %, F1.2)

	Minimale Helligkeit (30 IRE)
Farbe	0,22 Lux
Schwarzweiß	0,05 Lux
Tag/Nacht	Farbe, Schwarzweiß, Auto
Weißabgleich	ATW (2500 bis 10.000 K), ATWhold und manuell
Verschluss	Auto (1/50 [1/60] bis 1/50.000) automatisch Fest wählbar
Gegenlichtkompensation	Ein/aus
Kontrastoptimierung	Ein/aus
Schärfe	Stärke für die Schärfeparameter wählbar
Dynamischer Bereich	Digitaler WDR (großer Dynamikbereich): 76 dB
Privatsphärenausblendung	Vier unabhängige Bereiche, vollständig programmierbar
Video-Bewegungsanalyse	Motion+ oder IVA (Option)

Audio

Standard	G.711, 8 kHz Abtastrate AAC
Signal-Rausch-Verhältnis	> 50 dB
Audio-Streaming	Vollduplex/Halbduplex

Eingang/Ausgang

Audio	1 x Eingang (Line In), mono, 1 x Ausgang (Line Out), mono
• Anschluss	3,5-mm-Stereobuchse
• Line-In-Signal	12 kOhm typisch, max. 1 Vrms
• Line-Out-Signal	1 Vrms bei 1,5 kOhm typisch,
Alarm	2 Eingänge
• Ansteuerungsspannung	+5 VDC bis +40 VDC (+3,3 VDC bei gleichstromgekoppeltem 22-kOhm-Pull-up-Widerstand)
Relais	1 Ausgang
• Spannung	30 VAC oder +40 VDC Max. 0,5 A Dauerbetrieb, 10 VA
Daten-Port	RS-232/422/485

Lokale Archivierung

Speicherkartensteckplatz	Unterstützung von SDHC- und SDXC-microSD-Karten bis zu 2 TB
Aufzeichnung	Daueraufzeichnung, Ringaufzeichnung, Alarm-/Ereignis-/Zeitplan-Aufzeichnung

Softwaresteuerung

Gerätekonfiguration	Über Webbrowser oder Configuration Manager
Software-Update	Flash-ROM, dezentral programmierbar

Netzwerk

Protokolle	RTP, RTSP, Telnet, UDP, TCP, IP, HTTP, HTTPS, FTP, DHCP, IGMP V2/V3, ICMP, ARP, SMTP, SNTP, SNMP, 802.1x, UPnP
Verschlüsselung	TLS 1.0, SSL, AES (optional)
Ethernet	STP, 10/100BASE-T, automatische Erkennung, Halb-/Vollduplex, RJ45
PoE-Stromversorgung	Gemäß IEEE 802.3at

Mechanische Daten

Abmessungen (H x T)	208 x 151 mm
Gewicht	2200 g

Umgebungsbedingungen

Betriebstemperatur	-50 °C bis +55 °C
Betriebstemperatur (IVA)	-50 °C bis +50 °C
Lagertemperatur	-30 °C bis +70 °C
Luftfeuchtigkeit (Betrieb)	20 % bis 93 % rel. LF
Luftfeuchtigkeit (Lagerung)	Bis zu 98 % rel. LF
Schlagfestigkeit	IK10
Dichtigkeit	IP66, NEMA 4x

Bestellinformationen**NDN-832V02-P HD Dome 1080p**

1/2,7-Zoll-CMOS, IP-Dome-Kamera, 1080p HD, Motion+, 1,8- bis 3-mm-Objektiv
Bestellnummer **NDN-832V02-P**

NDN-832V02-P HD Dome 1080p

1/2,7-Zoll-CMOS, IP-Dome-Kamera, 1080p HD, IVA aktiviert, 1,8- bis 3-mm-Objektiv
Bestellnummer **NDN-832V02-IP**

NDN-832V03-P HD Dome 1080p

1/2,7-Zoll-CMOS, IP-Dome-Kamera, 1080p HD, Motion+, 3,8- bis 13-mm-Objektiv
Bestellnummer **NDN-832V03-P**

NDN-832V03-IP HD Dome 1080p

1/2,7-Zoll-CMOS, IP-Dome-Kamera, 1080p HD, IVA aktiviert, 3,8- bis 13-mm-Objektiv
Bestellnummer **NDN-832V03-IP**

NDN-832V09-P HD Dome 1080p

1/2,7-Zoll-CMOS, IP-Dome-Kamera, 1080p HD, Motion
+, 9- bis 40-mm-Objektiv
Bestellnummer **NDN-832V09-P**

NDN-832V09-IP HD Dome 1080p

1/2,7-Zoll-CMOS, IP-Dome-Kamera, 1080p HD, IVA akti-
viert, 9- bis 40-mm-Objektiv
Bestellnummer **NDN-832V09-IP**

Zubehör/Erweiterungen

VDA-832FHD-WMT

Wandhalterung für HD FlexiDomes
Bestellnummer **VDA-832FHD-WMT**

VDA-832FHD-PMT

Halterung für Hängemontage für HD FlexiDomes
Bestellnummer **VDA-832FHD-PMT**

S1460 Service-/Monitorkabel

für FlexiDome analog und IP (2,5-mm-Steckverbinder
auf BNC), 1 m
Bestellnummer **S1460**

Represented by:

Germany:

Bosch Sicherheitssysteme GmbH
Robert-Bosch-Ring 5 und 7
85630 Grasbrunn
Tel.: +49 (0)89 6290 0
Fax: +49 (0)89 6290 1020
de.securitysystems@bosch.com
www.boschsecurity.de

Weitere Produktinformationen:

Bosch Sicherheitssysteme STDE
Werner-Heisenberg-Strasse 16
34123 Kassel
Tel.: /Fax: +49 (0)561 89 08
CCTV: -200/-299; Comm. -300/-399
Einbruch/Brand/Access: -500/-199
de.securitysystems@bosch.com
www.bosch-sicherheitsprodukte.de

Haus-ServiceRuf und NurseCall Schweiz:

TeleAlarm SA - Bosch Group
Rue du Pont 23
CH - 2300 La Chaux-de-Fonds
Weitere Informationen erhalten Sie unter:
Telefon +41 32 327 25 40
Telefax +41 32 327 25 41
ch.securitysystems@bosch.com
www.telealarm.ch