



## SNCA-CA2\*

Die SNCA-CA2 ist eine Aluminium-Eckhalterung mit Buchseneinsätzen, die mit der SNCA-WM20G, SNCA-WM20FC und SNCA-WM40 genutzt werden kann.

## SNCA-PM3\*

Die SNCA-PM3 ist ein Aluminium-Adapter für Masthalterungen.

## UNI-WMBB1

Einbaubox-Halterung für die Mast- oder Wandbefestigung, die mit den SNCA-WM-Modellen mit Wandarm verwendet werden kann.

Modell	Beschreibung	Geeignete/kompatible Gehäusemodelle			Farbe
SNCA-CA2	Eckhalterung, 22 kg max. Tragfähigkeit	SNCA-WM20G SNCA-WM40	SNCA-WMMD1 SNCA-WMMD2	SNCA-WM20FC SNCA-WMMD4	DuPont Sky White PFW-510-S9
SNCA-PM3	Mastbefestigungs-Adapterhalterung	SNCA-WM20G SNCA-WM40	SNCA-WMMD1 SNCA-WMMD2		Weiß
UNI-WMBB1	Aluminium-Einbaubox für Mast- oder Wandbefestigung	SNCA-WMMD3 SNCA-WM20FC	SNCA-WM20G		DuPont Sky White PFW-510-S9

## SNCA-WMMD1\*

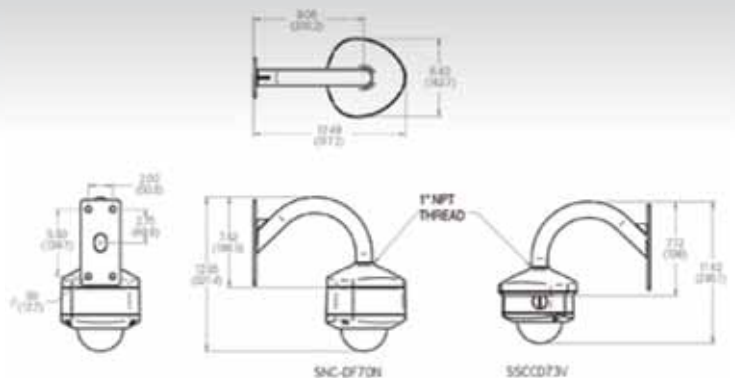
Das SNCA-WMMD1 ist ein Guss-Aluminium-Mini-Dome-Halterungsset, das direkt an der SSC-CD73 oder SNCDF70 angebracht werden kann, um die Kamera an der Wand oder hängend zu befestigen. Aluminium-Wandarm inbegriffen. Die Wandhalterung kann mit dem SNCA-CA2 für Eckmontage und dem SNCA-PM3 für Mastmontage kombiniert werden. Das Set enthält Teflon-Band, Dichtungen und Dichtungsstülle, um die Kamera bei Außeninstallationen zu schützen.



### Leistungsmerkmale und Vorteile

- Wand- oder Hängebefestigung für die SSC-CD73V oder SNC-DF70
- Aluminiumkonstruktion
- 1"-Rohrgewinde für Hängebefestigungen
- Wandarm
- Ideal für Innen- und Außenbetrieb

### Abmessungen



Modell	Beschreibung	Geeignete/kompatible Gehäusemodelle	Optionales Zubehör	Farbe
SNCA-WMMD1	Wandbefestigte Fix-Dome-Halterung DF70/CD73	SNC-DF70 SSC-CD73	SNCA-CA2 SNCA-PM3 SNCA-POWERBOX	DuPont Sky White PFW-510-S9

\*Diese Produkte werden von Videolarm hergestellt.