

# ULISSE PLUS

## EINHEIT FÜR MITTLERE/GROSSE OBJEKTIVE

### HAUPTMERKMALE

Einstellbare Geschwindigkeit: 0.02°-100°/s Schwenk; 0.02°-50°/s Neige  
 Einstellbare Geschwindigkeit mit UPTIRN LED- Scheinwerfer: 0.02°-40°/s Schwenk; 0.02°-30°/s Neige  
 Kontinuierliches Schwenken, Neigen 90°/+90°  
 Wasserfestes Gehäuse für mittlere/große Objektive  
 Optische Sensoren für Feedback bei absoluter Positionierung  
 Genauigkeit der Vorwahlpositionen: 0.02°  
 Bis zu 250 Preset- Positionen  
 Betriebstemperatur: -20°C / +60°C  
 Verfügbare Stromversorgung 230Vac, 24Vac oder 120Vac

### OPTIONEN:

Video Encoder IP MPEG4, 25fps, Full D1 (kompatibel mit Milestone XProtect Suite und ONVIF-Protokoll)  
 Vorrüstung für den Einbau von zwei UPTIRN LED-Scheinwerfer  
 Fensterscheibe aus Germanium für Wärmebildkameras  
 Verstärkte Heizung für Niedrigtemperaturen von -30°C  
 Scheibenwischer

### BESCHREIBUNG

Aufgrund seiner Eigenschaften der Zuverlässigkeit, Robustheit und Genauigkeit ist diese Positionierung Einheit die ideale Lösung für anspruchsvolle Sicherheits-Anwendungen, einschließlich: Verkehrs- und Autobahnüberwachung, Hafens- und Küstenwacht sowie dem Schutz von Grenzen, Stadien und Betrieben, Gefängnissen, Militäranlagen und Perimeterkontrolle.

Dieses Modell verfügt über ein entsprechendes Gehäuse, um Videokameras mit mittleren/großen Objektiven aufzunehmen.

Die Überwachung des Bereichs ist dank der Schnelligkeit und Genauigkeit der Erfassung des Zielobjekts immer sichergestellt. Die optischen Sensoren garantieren auch im Falle von schwierigen Betriebsbedingungen wie starker Wind oder Vibrationen absolute Präzision der Position.

Die Integration eines Netzwerks für die vollständige Steuerung aller PTZ-Funktionen über Netz, ist dank der IP ausgerichteten Versionen mit integriertem Server zur Komprimierung der analogen Video- und Telemetriedaten möglich. Diese Modelle unterstützen das ONVIF-Protokoll und werden von Milestone XProtect® Suite integriert.



ULISSE PLUS



ULISSE PLUS + 2 UPTIRN



ULISSE PLUS FÜR WÄRMEBILDKAMERAS

**TECHNISCHE DATEN****ALLGEMEINES**

Konstruktion aus Aluminiumdruckguß und ABS  
 Pulverlackierung mit Epoxypolyester, Farbe RAL9002  
 Top mount (OTT)  
 Zahnriemenantrieb  
 Slip-ring  
 Elektronische Endschalter  
 Vereinfachte Installation dank Steckverbinder und der leichten Austauschbarkeit an Ort und Stelle  
 Kein mechanisches Spiel  
 Optische Sensoren für Feedback bei absoluter Positionierung  
 Konfigurationsparameter des Telemetrie-Protokoll durch Dip-Schalter für RS485

**MECHANIK**

Kabelschellen: 3xM16  
 Horizontale Drehung: kontinuierlich  
 Neigung: +90° bis -40°  
 Schwenkgeschwindigkeit einstellbar: von 0.02° bis 100°/s (von 0.02° bis 40°/s, mit LED Scheinwerfern)  
 Neigegeschwindigkeit Auf-Ab einstellbar: von 0.02° bis 50°/s (von 0.02° bis 30°/s, mit LED Scheinwerfern)  
 Innere Nutzabmessungen: siehe Zeichnungen  
 Glasscheibe des Gehäuses (WxH): 124x112mm  
 Genauigkeit bei der Anfahrt von Vorwahlpositionen: 0.02°  
 Einheitsgewicht: 17.3kg (17.8kg mit LED Scheinwerferbuegel)  
 ULISSE PLUS, für Thermalkameras:

Germaniumglas:

- Abmessungen: Ø 85mm (aussen), Ø 70mm (innen)
- Stärke: 2mm

Externes kratzfestes Finish: Hard Carbon Coating (DLC)

- Entspiegelte Innenbehandlung
- Spektralbereich: 7.5µm ÷ 14µm

Mittel Transmittanz (7.5µm ÷ 11.5µm): 94%

Mittel Transmittanz (11.5µm ÷ 14µm): 90%

**ELEKTRIK/VIDEO**

Eingangsspannung:

- 230Vac, 50/60Hz, 100W
- 24Vac, 50/60Hz, 100W (150-190W max, mit LED Scheinwerfern)
- 120Vac, 50/60Hz, 100W

Stromaufnahme:

- 230Vac, 0.4A
- 24Vac, 4A (8A, mit LED Scheinwerfern)
- 120Vac, 0.8A

Größe Eingangskabel: AWG 16 (24Vac) - AWG 18 (120/230Vac)

Maße Signalkabel: AWG 20-26

Standardheizung Gehäuse: 24Vac, 20W max

4 Alarmeingänge: 10-35Vdc (2 Alarmeingänge, mit LED Scheinwerfern)

2 potentialfreie Kontakte: 50Vdc max oder 30Vac @1A (1 potenzialfreier Kontakt, mit LED Scheinwerfern)

Videoleitung: Koax-Kabel (1Vpp, 750hm)

Kamera Stromversorgung: 12Vdc; 800mA

Versorgungsspannung der Optiken: 6-15Vdc, 200mA max

Steuerung Optiken: mit Polaritätsumkehr und mit gemeinsamem Draht

Funktionen: Autopan, Preset, Patrol

Max. Anzahl Vorwahlpositionen: 250 (VIDEOTECH MACRO)

Kette aus 15 Zeichen für die Betitelung des Bereiches oder der Presets

Durch OSD konfigurierbar

**KOMMUNIKATION**

Schnittstelle RS232 für die Steuerung am PC und die Firmware-Aktualisierung

2 Anschlüsse RS485: Kettenkonfigurierung oder RS232

Bis zu 255 Einheiten mit Dipschaltern adressierbar

ULISSE PLUS mit IP Video Encoder:

- Verbindung mit Ethernetanschluss LAN 10/100T

**PROTOKOLLE**

Konfigurationsparameter des Telemetrie-Protokoll durch Dip-Schalter

AMERICAN DYNAMICS, PANASONIC, PELCO D, VIDEOTECH MACRO, VISTA

AMERICAN DYNAMICS, PANASONIC, PELCO, VISTA sind eingetragene Markenzeichen.

*Das Produkt kann mit Vorrichtungen, die nicht von VIDEOTECH hergestellt wurden, kommunizieren. Es ist allerdings möglich, dass sie andere Protokolle verwenden oder diese modifiziert wurden im Vergleich zu denen, die von VIDEOTECH getestet wurden. VIDEOTECH empfiehlt einen Test vor jeder Installation. VIDEOTECH entzieht sich jeder Verantwortung im Falle von zusätzlichen Installationskosten aufgrund von Kompatibilitätsproblemen.*

ULISSE PLUS mit IP Video Encoder:

- Komprimierung MPEG-4
- Bildauflösung: Full D1 (720x576), VGA (640x480), CIF (352x288), QCIF (176x144)
- Maximale Bildfrequenz 25fps bei Full D1
- Webserver

**UMGEBUNG**

Innen/Äußere Installationen

Betriebstemperatur (mit Heizung): -20°C/+60°C

Betriebstemperatur (mit leistungsstärkerer Heizung): -30°C/+60°C

Salznebelbeständig (EN50130-5, EN60068-2-52)

Impulsfestigkeit: Bis zu 2KV zwischen zwei Leitungen, bis zu 4KV zwischen Leitung und Erde (Klasse 4)

**ZERTIFIZIERUNGEN**

CE EN60950-1, EN61000-6-3 and EN50130-4

FCC Part 15, Klasse B

IP66 EN60529

cULus Listed, NEMA 4X (ausser der Version für Thermalkameras und Version mit IP Video Encoder)

**ZUBEHÖR**

UPTIRN108A00	LED-Scheinwerfer für ULISSE, 10°, 850nm, 24Vac - 12/24Vdc
UPTIRN308A00	LED-Scheinwerfer für ULISSE, 30°, 850nm, 24Vac - 12/24Vdc
UPTIRN608A00	LED-Scheinwerfer für ULISSE, 60°, 850nm, 24Vac - 12/24Vdc
UPTIRN109A00	LED-Scheinwerfer für ULISSE, 10°, 940nm, 24Vac - 12/24Vdc
UPTIRN309A00	LED-Scheinwerfer für ULISSE, 30°, 940nm, 24Vac - 12/24Vdc
UPTIRPS230	Netzteil für ULISSE und ULISSE PLUS, mit Vorrüstung für den Einbau von zwei LED-Scheinwerfer, und Steuerung für die Einschaltung/Synchronisierung der Scheinwerfer mit der Tag-Nacht-Umschaltung des Kameramoduls, IN 230Vac, in wasserfestem Gehäuse Dämmerungssensor enthalten.
UPTIRPS120	Netzteil für ULISSE und ULISSE PLUS, mit Vorrüstung für den Einbau von zwei LED-Scheinwerfer, und Steuerung für die Einschaltung/Synchronisierung der Scheinwerfer mit der Tag-Nacht-Umschaltung des Kameramoduls, IN 120Vac, in wasserfestem Gehäuse. Dämmerungssensor enthalten.
UPTHT1	Verstärkte Heizung für Niedrigtemperaturen 24Vac, 30W
UPTJBUL	Wasserfester Anschlusskasten für Netzkabel-Verbindungen (nach UL-Richtlinien)
WASPTOV5L5M00	Wassertank 5l, Pumpe mit Förderhöhe 5m, IN 230Vac-24Vac-120Vac
WASPTOV23L5M00	Wassertank 23l, Pumpe mit Förderhöhe 5m, IN 230Vac-24Vac-120Vac
WASPTOV23L11M00	Tanica 23l, pompa con prevalenza 11m, IN 230Vac-24Vac-120Vac
WASPT1V23L30M00	Wassertank 23l, Pumpe mit Förderhöhe 30m mit Schwimmer, IN 230Vac
WASPT3V23L30M00	Wassertank 23l, Pumpe mit Förderhöhe 30m mit Schwimmer, IN 120Vac

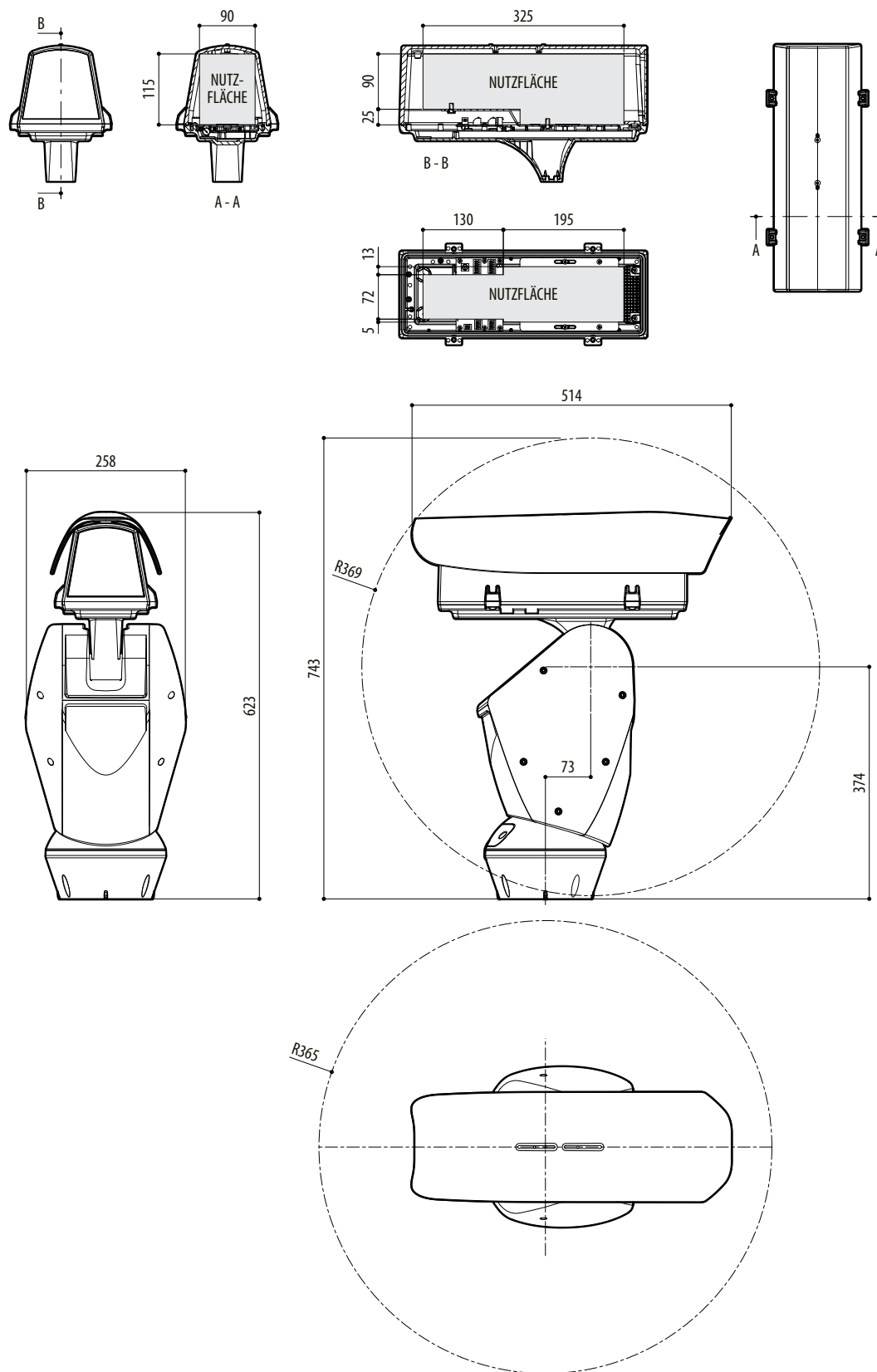
KORRELIERTE PRODUKTE	
ALBERT	Encoder mit verteilter Intelligenz für Video Content Analyse
SM82A	Video Matrix 8 Eingänge und 2 Ausgänge
SM164B	Video Matrix 16 Eingänge und 4 Ausgänge
SM328B	Matrix 32 Eingänge und 8 Ausgänge
DCJ	Tastatur für Steuerung von Video und Telemetrie
DCT	Touch Screen Tastatur für Video- und Telemetriesteuerung
DCZ	Universal-Steuertastatur an PC-Anwendungen

HALTERUNGEN UND ADAPTERMODULE	
UPTWBA	Wandhalterung mit interner Kabelführung
UPTWBTA	Brüstunghalterung mit interner Kabelführung
PTCC1	Massive Mastschelle Halterung
WCWGC	Winkeladaptermodul

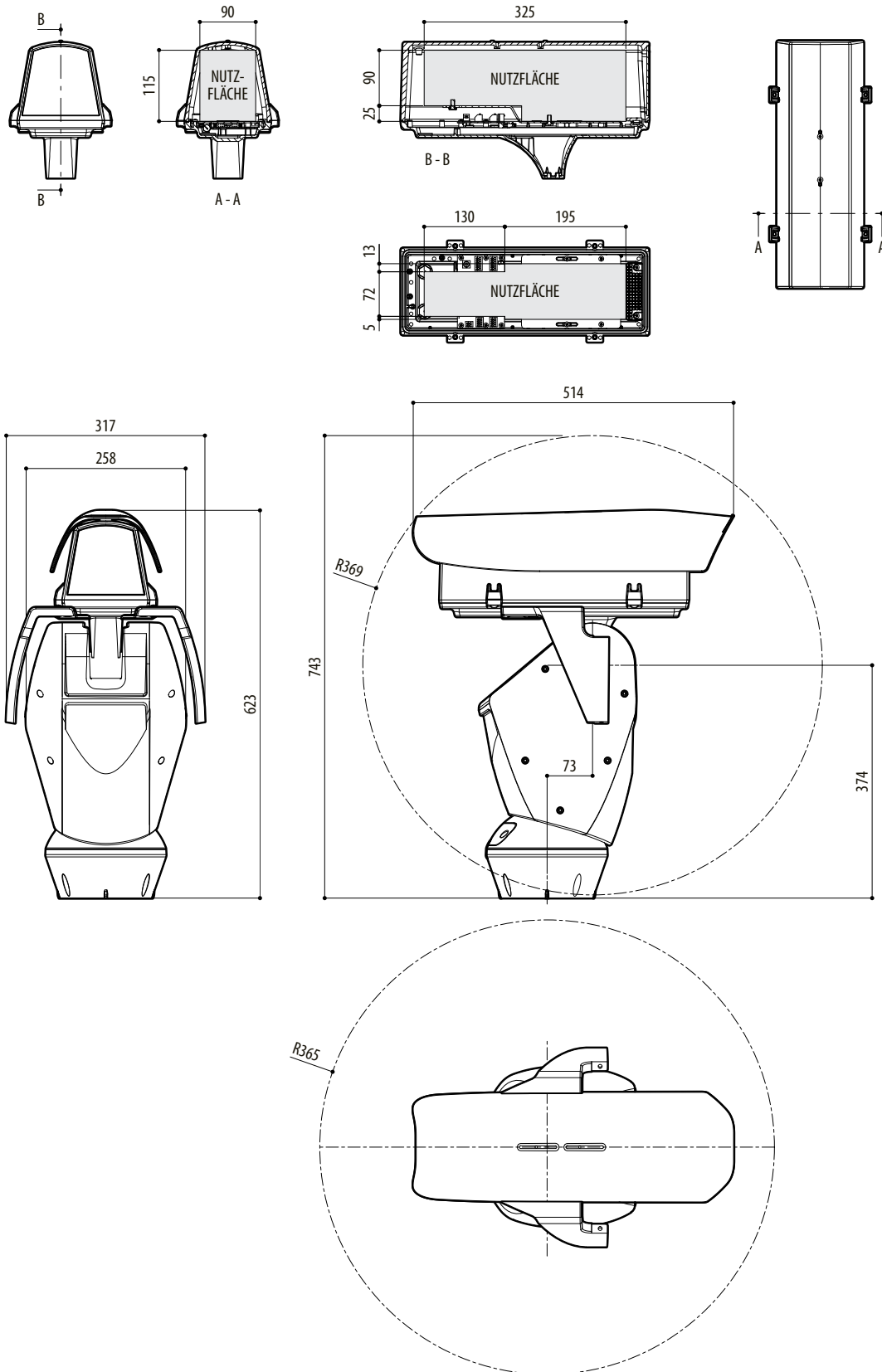
VERPACKUNG			
Code	Gewicht	Ausmaße (WxHxL)	Masterkarton
UPT1SMSA000E	20kg	66x33x57 cm	-
UPT1SMWA000E	20.5kg	66x33x57 cm	-
UPT1SMJA000E	21kg	66x33x57 cm	-

ULISSE PLUS - KONFIGURATIONSOPTIONEN (NICHT ALLE KOMBINATIONEN SIND MÖGLICH)						
	Speisung		Optionen		Video Ausgang	
<b>UPT</b>	<b>1</b> 230Vac	<b>SM</b>	<b>S</b> Ohne Zubehör	<b>A</b>	<b>O</b> Analog-Modus	<b>00E</b>
	<b>2</b> 24Vac		<b>W</b> Mit Wischer		<b>X</b> MPEG4-Video-Server zur Steuerung aller IP-Funktionen	
	<b>3</b> 120Vac		<b>K</b> Mit Halterung für UPTIRN (nur 24Vac, Scheinwerfer nicht inkl.)			
			<b>J</b> Mit Halterung für UPTIRN, Wischer (nur 24Vac, Scheinwerfer nicht inkl.)			
			<b>G</b> Mit Fensterscheibe aus Germanium für Wärmebildkamera (Wischer nicht verfügbar)			

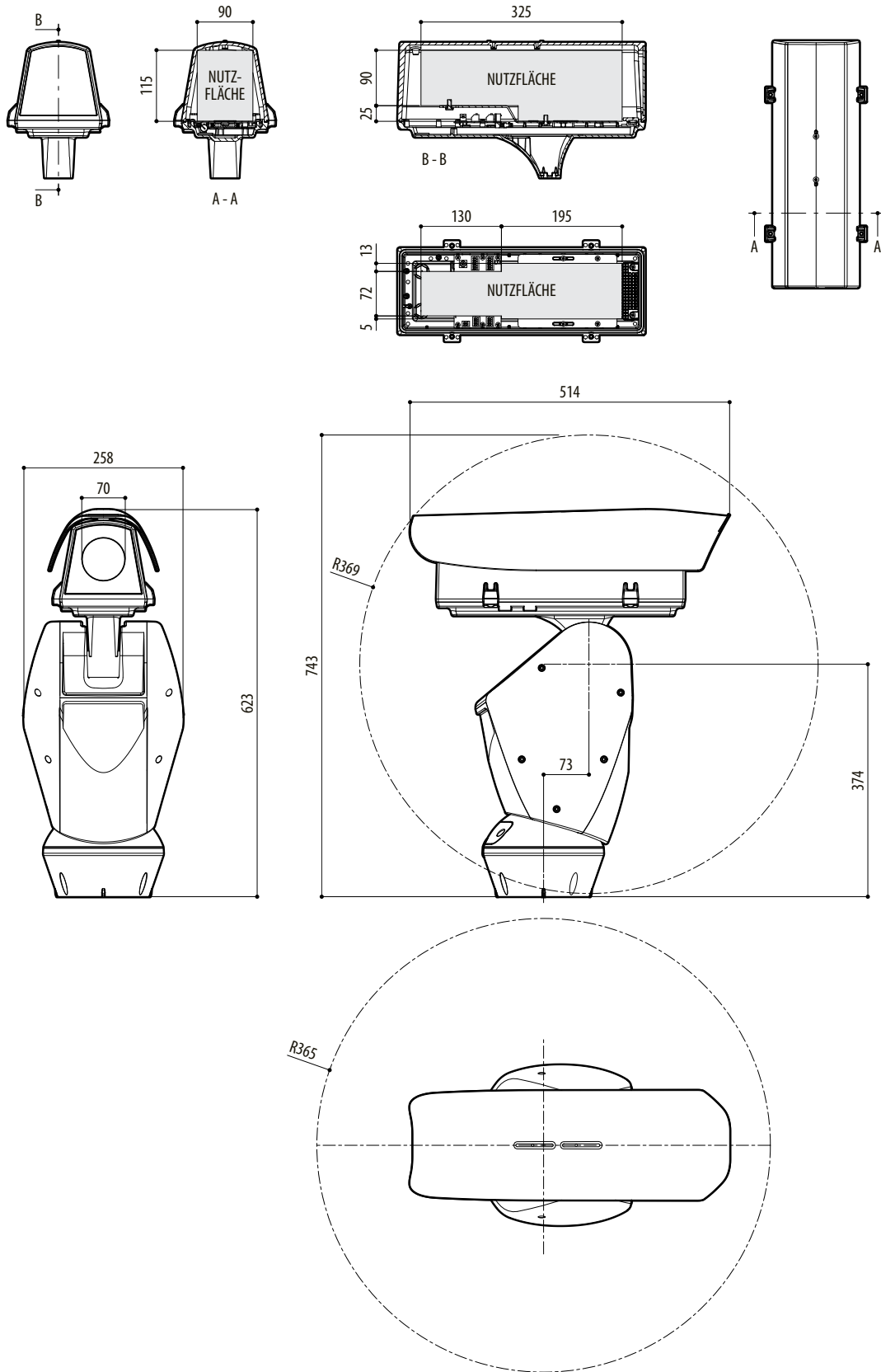
Abmessungen in Millimeter.



ULISSE PLUS



ULISSE PLUS, VERSION MIT VORRÜSTUNG FÜR ZWEI LED-SCHINWERFER



ULISSE PLUS, VERSION FÜR WÄRMEBILDKAMERAS