



VMC-10.4LED-CP

Artikelnummer: 206766

10,4" (26,4cm) LCD/TFT Monitor, 1024x768, LED, 12VDC, mit Standfuß, silbergrau

Hauptmerkmale

10,4" (26,4cm) Bildschirmdiagonale

Mehrsprachige Bildschirm-Menüs

FBAS-,RGB- und Audioeingänge

Anschraubbarer Aufstellwinkel

Robustes Kunststoffgehäuse

LED Hintergrundbeleuchtung

Auflösung: 1024x768 Pixels

Eingebauter Lautsprecher

Spannungsversorgung: 12VDC

Vielfältige Einsatzmöglichkeiten

Spezifikationen

Auflösung Pixel	1024x768
Videonorm	PAL, NTSC (Automatische Erkennung)
Kammfilter	nein
Kontrastverhältnis typisch	500:1
Reaktionszeit typisch	45 ms
Helligkeit typisch	400 cd/m ²
Hintergrundbeleuchtung	LED
Betrachtungswinkel vertikal	120 °
Betrachtungswinkel horizontal	140 °
Bildschirmdiagonale (Zoll)	10,4
Bildschirmdiagonale (cm)	26.4 cm
Menüsprachen	Deutsch, Englisch, Französisch, Spanisch, Italienisch, Koreanisch, Japanisch
Videoeingänge (Art)	2x Composite (FBAS), VGA


VMC-10.4LED-CP

Fortsetzung Spezifikationen

Videoausgänge	nein
Audioeingänge	2
Abmessungen (HxBxT)	siehe Maßzeichnung
Befestigung	Standfuß; 4x Gewinde M3;50x55mm für Wandbefestigung (s. Maßzeichnung)
Farbe	Silber-Metallic
Gehäusematerial	Kunststoff
Gehäusefarbe	silbergrau
Gewicht	785g
Lautsprecher	Mono 1W
Leistungsaufnahme	7,5W
Stromversorgung	12VDC +/-5% (Netzgerät 100 ~ 240VAC, 50/60Hz im Lieferumfang enthalten)
Temperaturbereich (Betrieb)	-20°C ~ +60°C
Lieferumfang	Standfuß, Netzgerät 100~240V/12VDC mit Netzkabel, Mehrfach-Anschlusskabel (Spannungsversorgung, 2 x FBAS-Eingang, 2 x Audio-Eingang), 1x VGA-Kabel, 1x AV-Adapterkabel, 1x Cinch/BNC-Adapter, 1x Adapterkabel für Zigarettenanzünder, IR-Fernbedienung, Mehrsprachige Betriebsanleitung

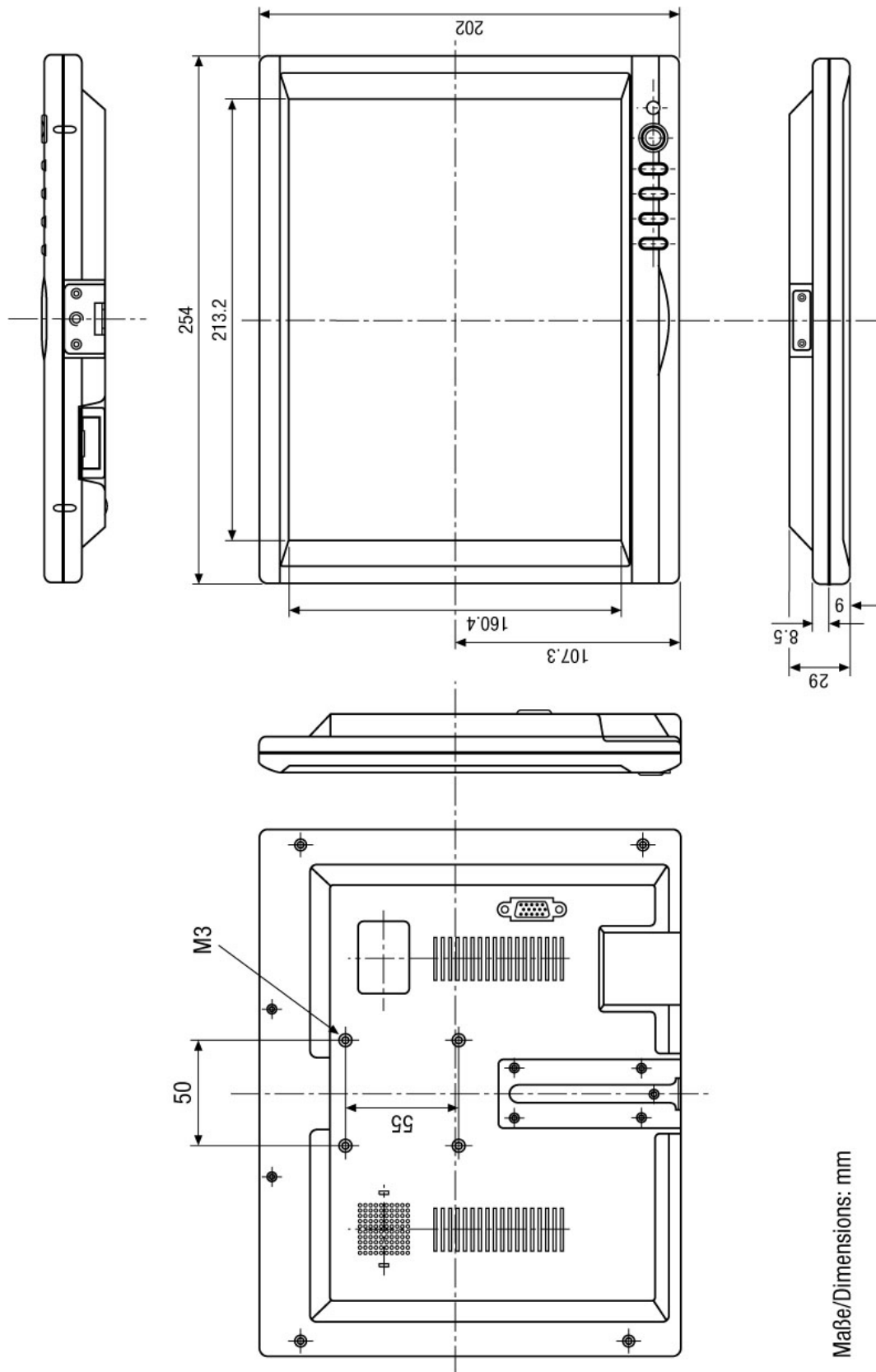
VMC-10.4LED-CP

Verfügbares Zubehör

Bild	Art. Nr. / Bezeichnung	Beschreibung
	90491 / LCD-ST/CM1	Tischstandfuß für LCD-Monitor VMC-8.4 und VMC-10.4, CM-Serie

VMC-10.4LED-CP

Technische Zeichnung



Ihr Ansprechpartner



eneo ist eine eingetragene Marke von
VIDEOR E. Hartig GmbH
Carl-Zeiss-Straße 8
63322 Rödermark
Deutschland
Telefon: +49 6074-888-333
E-Mail: info@eneo-security.com
Internet: www.eneo-security.com