

# Die kluge Wahl der Professionellen



## SND-6084R

### 2MP 1080p Full HD IR Dome Netzwerkkamera

- Max. 2M (1920x1080) Auflösung, 1080p Volle HD Unterstützung
- 60fps @1080p Full HD
- Einfache Bildschärfe
- 3 ~ 8,5mm (2,8x) motorisiertes Gleitsichtobjektiv
- Tag & Nacht (ICR), erweitertes DIS, entnebeln
- WDR (100dB, 30fps @ 2MP)
- Eingebauter SD/SDHC/SDXC Speicherplatz
- Streaming mit Mehrfach-Zuschneiden

Die SND-6084R ist eine 2 Megapixel 1080p WiseNetIII Netzwerkkamera, die mit den neusten Funktionen von Samsung Techwin ausgestattet ist. Ihr breiter Funktionsumfang umfasst eine 100dB WDR-Funktion die 30BpS bei 2 Megapixel 1080p liefert, eingebaute IR-LEDs erzeugen selbst bei einer Dunkelheit von 0 lux deutliche Bilder, und ein motorisiertes Variofocal-Objektiv macht die Fokusregelung leicht. Mit den erweiterten Eigenschaften und neuen Technologien, die auch bei schwierigen Umweltbedingungen zu optimalen Ergebnissen führen, entspricht die SND-6084R den Marktanforderungen nach professioneller Sicherheit.



## Technische Daten

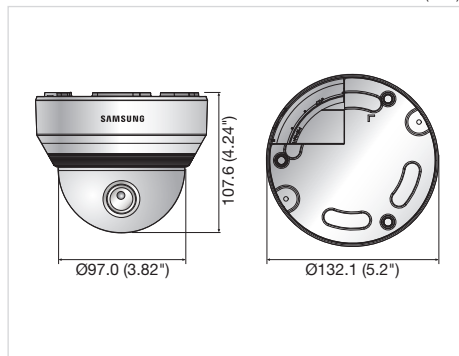
SND-6084RN/P	
<b>VIDEO</b>	
Bildaufnahmegert	1/2.8" PS Exmor 2,38M CMOS
Gesamtpixelanzahl	1.952(H) x 1.116(V)
Effektive Pixel	1.944(H) x 1.104(V)
Abtastsystem	Progressiv
Mindestbeleuchtung	Farbe : 0.1Lux (1/30 Sek, F1.2, 50IRE), 0.0017Lux (2 Sek, F1.2, 50IRE), S/W : 0Lux (IR LED an)
Signal-Rauschabstand	50dB
Videoausgabe	CVBS : 1.0 Vp-p / 75Ω Composite, 704 x 480(N), 704 x 576(P), zur Installation, DIP Stecker
<b>OBJEKTIV</b>	
Brennweite (Zoom-Verhältnis)	3 ~ 8,5mm (2,8x) motorisierte Gleitsicht
Max. Öffnungsverhältnis	F1.2
Blickwinkel	H : 105.5°(weit) ~ 37.1°(Tele) / V : 57.5°(weit) ~ 21.0°(Tele)
Min. Objektdistanz	0,5m (1.64ft)
Fokus-Steuerung	Einfache Bildschärfe (motorisiert V/F) / Manuell Fernsteuerung über Netzwerk, (manuell, einfache Bildschärfe)
Objektivtyp	DC Autoiris
Halterungstyp	Board-in Typ
<b>SCHWENKEN / KIPPEN / DREHEN</b>	
Schwenk- / Kipp- / Drehbereich	0° ~ 354° / 0° ~ 67° / 0° ~ 355°
<b>OPERATIV</b>	
IR LED	12ea
Sichtbare Länge	15m (49.21ft)
Kameratitel	Aus / An (zeigt bis zu 45 Zeichen an)
Tag und Nacht	Auto (ICR) / Farbe / S/W / Extern / Zeitplan
Gegenlichtkompensation	Aus / BLC
Hoher Kontrastumfang	100dB†
Kontrasterhöhung	SSDR (Samsung Super Dynamic Range) (Aus / Ein)
Digitale Rauschunterdrückung	SSNR III (2D+3D Rauschunterdrückung) (Aus / Ein)
Digitale Bildstabilisierung	Aus / Ein
Entnebeln	Aus / Auto / Manuell
Bewegungserkennung	Aus / An (4 je 4 Punkte polygonale Zonen)
Privatsphärenausblendung	Aus / An (32 Zonen mit 4 polygonalen Punkten)
Verstärkungsregelung	Aus / Niedrig / Mittel / Hoch
Weißabgleich	ATW / AWC / Manuell / Innenräume / Außenbereich
Elektronischer Blendenverschluss	Minimum / Maximum / Anti-flimmern
Umdrehen / Spiegel	Aus / Ein
Intelligente Video Analyse	Manipulation, Virtuelle Linie, Eingeben/Beenden, Erscheinen / Verschwinden, Audioerkennung, Gesichtserkennung
Alarm E/A	Eingabe 1 je / Ausgabe 1 je
Alarm Auslöser	Bewegungserkennung, Manipulation, Audioerkennung, Gesichtserkennung, Videoanalyse, Netzwerk-Trennung, Alarmeingabe
Alarmereignisse	Datei über FTP und E-Mail hochladen, Benachrichtigung über E-Mail, TCP, Lokaler Speicher (SD/SDHC/SDXC) nimmt bei getrenntem Netzwerk auf & Ereignis (Alarm Auslöser), Externe Ausgabe
<b>NETZWERK</b>	
Ethernet	RJ-45 (10/100BASE-T)
Videokomprimierungsformat	H.264 (MPEG-4 Part 10/AVC), MJPEG
Auflösung	1920 x 1080, 1280 x 1024, 1280 x 960, 1280 x 720, 1024 x 768, 800 x 600, 800 x 450, 640 x 480, 640 x 360, 320 x 240, 320 x 180
Max. Bildfrequenz	H.264 : Max. 60 Bps bei allen Auflösungen MJPEG : 1920 x 1080, 1280 x 1024, 1280 x 960, 1280 x 720, 1024 x 768 : Max. 15 Bps 800 x 600, 800 x 450, 640 x 480, 640 x 360, 320 x 240, 320 x 180 : Max. 30 Bps
Video Qualität Anpassung	H.264 : Komprimierungsgrad, Regulierung der Zielbitrate MJPEG : Regulierung der Bildqualität
Bitrate Steuerungsmethode	H.264 : CBR oder VBR MJPEG : VBR
Streaming Kapazität	Mehrere-Streaming (Bis zu 10 Profile)
Audio In	Wählbar (Mic in / Linie in), Max Ausgabepegel : 1 Vrms Netzspannung : 2,5V DC (4mA), Eingangsimpedanz : Etwa 2K Ohm
Audio Aus	Linie aus (3,5 mm Stereo Minijack)
Audiokomprimierungsformat	G.711 u-law / G.726 wählbar, G.726 (ADPCM) 8KHz, G.711 8KHz G.726 : 16Kbps, 24Kbps, 32Kbps, 40Kbps
Audiokommunikation	Bidirektionales Audio
IP	IPv4, IPv6
Protokoll	TCP/IP, UDP/IP, RTP(UDP), RTP(TCP), RTCP, RTSP, NTP, HTTP, HTTPS, SSL, DHCP, PPPoE, FTP, SMTP, ICMP, IGMP, SNMPv1/v2c/v3(MIB-2), ARP, DNS, DDNS, QoS, PIM-SM, UPnP, Bonjour
Sicherheit	HTTPS (SSL) Anmelde-Authentifizierung, Digest-Authentifizierung IP-Adressenfilterung, Benutzer Zugriffprotokoll, 802.1x Authentifizierung
Streaming-Methode	Unicast / Multicast
Max. Benutzerzugriff	15 Benutzer im Unicast-Modus
Speicherkartensteckplatz	Micro SD/SDHC/SDXC
Schnittstelle Anwendungsprogrammierung	In der SDXC/SDHC/SD Speicherkarte aufgezeichnete Bewegungsbilder lassen sich herunterladen.
Sprache der Webseite	ONVIF Profil S, HTTP API v2.0, SVPN 1.2 Englisch, Französisch, Deutsch, Spanisch, Italienisch, Chinesisch, Koreanisch, Russisch, Japanisch, Schwedisch, Dänisch, Portugiesisch, Türkisch, Polnisch, Tschechisch, Rumänisch, Serbisch, Holländisch, Kroatisch, Ungarisch, Griechisch, Norwegisch, Finnisch
Web Viewer	Unterstützte Betriebssysteme : Windows XP / VISTA / 7 / 8, MAC OS X 10.7 Unterstützte Browser : Microsoft Internet Explorer (Ver. 10, 9, 8, 7), Mozilla Firefox (Ver. 19, 18, 17, 16, 15, 14, 13, 12, 11, 10, 9), Google Chrome (Ver. 25, 24, 23, 22, 21, 20, 19, 18, 17, 16, 15), Apple Safari (Ver. 6.0.2(Mac OS X 10.8, 10.7 only), 5.1.7) * nur Mac OS X SmartViewer 4.0
<b>Software zur zentralen Verwaltung</b>	
<b>BETRIEBSBEDINGUNGEN</b>	
Betriebstemperatur / Feuchtigkeit	-10°C ~ +55°C (+14°F ~ +131°F) / Weniger als 90% RH
Lagertemperatur / Feuchtigkeit	-30°C ~ +60°C (-22°F ~ +140°F) / Weniger als 90% RH
<b>ELEKTRISCH</b>	
Eingangsspannung / Strom	12V DC, PoE (IEEE802.3af)
Energieverbrauch	Max. 9W
<b>MECHANISCH</b>	
Farbe / Material	Elfenbein / Polycarbonat (PC)
Maßangaben (WxH)	Ø132.1 x 107.6mm (Ø5.2" x 4.24")
Gewicht	525g (1.16 lb)

\* Die auf einer SD-Speicherkarte aufgenommenen Daten können bei Datenzugriff während abgeschaltetem Strom, mechanischem Stoß, Entfernen der Speicherkarte oder anderen Vorgängen verloren gehen oder beschädigt werden. Datenverlust oder Beschädigung kann auch auftreten, wenn die Lebensdauer der Speicherkarte zuende geht, was je nach Betriebsbedingungen variiert. Es wird keine Garantie hinsichtlich des Schadens übernommen (einschließlich passivem Schaden).

Entwurf und Spezifikationen sind ohne weitere Mitteilung änderbar.

## Abmessungen

Einheit: Mm (Zoll)



## Zubehör (Optional)



Die **Eco-Kennzeichnung** repräsentiert Samsung Techwin's Absicht umweltfreundliche Produkte herzustellen und zeigt an, dass das Produkt der EU RoHS Richtlinie erfüllt.

## VERTRIEB ÜBER

**SAMSUNG TECHWIN CO., LTD.** 701, Sampyeong-dong, Bundang-gu, Seongnam-si, Gyeonggi-do Korea 463-400  
Tel : +82-70-7147-8741~8749, 8752~8760 Fax : +82-31-8018-3745 www.samsungsecurity.com www.samsungcctv.com

**SAMSUNG TECHWIN AMERICA INC.**  
100 Challenger Rd., Suite 700 Ridgely Park, NJ 07660  
Toll Free : +1-877-213-1222 Direct : +1-201-325-6920  
Fax : +1-201-373-0124

**SAMSUNG TECHWIN EUROPE LTD.**  
2st floor No5, The Height, Brookland, Weybridge, Surrey, U.K.  
KT13 0NY  
Tel : +44-1932-82-6700 Fax : +44-1932-82-6701

**SHANGHAI SAMSUNG TECHWIN CO., LTD.**  
32F, Bk B, International Business Center,  
No. 391 Guiping Rd., Shanghai, China, 200233  
Tel : +86-21-5427-1155 Fax : +86-21-5423-5122



**SAMSUNG TECHWIN**