

AUTODOME 7000 IP

www.boschsecurity.de



BOSCH

Technik fürs Leben



ONVIF



- ▶ Tag/Nacht-IP-Kamera mit 28-fachem oder 36-fachem optischen Zoom (12-fachem Digitalzoom), großem Dynamikbereich (WDR) sowie Weißabgleichmodus für Natriumlicht, das Objekte in ihrer ursprünglichen Farbe erscheinen lässt
- ▶ Neue Intelligent Tracking-Funktion und Engine für Alarmregeln mit integrierter Intelligent Video Analysis (IVA)
- ▶ Verbesserte Flexibilität des Systems mit zwei Aufzeichnungsoptionen (iSCSI und SD-Karte)
- ▶ Voll konfigurierbares Quad-Streaming mit individuell konfigurierbaren SD-Streams, basierend auf der neuen Common Product Platform (CPP4) von Bosch
- ▶ Einfache und intuitive Installation mit mehreren vorkonfigurierten Benutzermodi, sodass der Benutzer die für seine Anwendungen ideale Kamerakonfiguration wählen kann

Die AUTODOME 7000 IP ist eine einfach zu installierende Hochgeschwindigkeits-PTZ-Dome Kamera in einem praxiserprobten Gehäuse für Innen-/Außeneinsatz. Sie liefert unerreichte Bildqualität und Netzwerkleistung bei Tag und Nacht.

Die Kamera bietet eine vollständig netzwerkbasierte Steuerung aller Dome-Funktionen einschließlich Schwenken/Neigen/Zoomen, Voreinstellungen, Rundgängen und Alarmierung sowie webbasierte Konfiguration aller Einstellungen der Dome-Kamera. Außerdem verfügt sie über ein direktes Netzwerk-Video-Streaming mit H.264-Komprimierung und Bandbreitenbegrenzung, um die Bandbreiten- und Speicheranforderungen effizient zu bewältigen. Gleichzeitig liefert das System eine hervorragende Bildqualität.

Funktionsbeschreibung

Hochleistungsfähige PTZ-Tag/Nachtkamera

Die Kamera verfügt über einen 1/4-Zoll-CCD-Sensor mit einer Auflösung von 4CIF/D1 und einer Empfindlichkeit von bis unter 1,0 Lux. Sie ist mit einem Objektiv mit 28-fachem oder dem branchenführenden 36-fachen optischen Zoom erhältlich. Beide Kameraoptionen haben einen vollen 12-fachen digitalen Zoom und bieten eine horizontale Auflösung D1 und damit außergewöhnliche Bildschärfe und Detailgenauigkeit. Die Kamera verfügt auch über die WDR-Technologie (Wide Dynamic Range, großer Dynamikbereich), die auch bei großen Helligkeitsunterschieden das Aufnehmen klarer Bilder ermöglicht. WDR gewährleistet, dass helle Bereiche nicht überstrahlt und dunkle Bereiche nicht zu dunkel erscheinen.

Mit den Tag/Nachtfunktionen und einer außergewöhnlichen Empfindlichkeit bietet die Kamera herausragende Leistung bei allen Lichtverhältnissen. Bei schwachem Licht wechselt die Kamera automatisch durch Entfernen des Infrarotfilters vom Farb- in den Schwarz-Weiß-Betrieb. Dadurch wird die Infrarotempfindlichkeit bei gleichbleibender höchster Bildqualität gesteigert. In sehr lichtschwachen Umgebungen erhöht die Steuerungsfunktion SensUp die Verschlusszeit automatisch auf bis zu eine Sekunde. Dadurch erhöht sich die Empfindlichkeit um mehr als das 50-Fache.

Vollbildverfahren (Progressive Scan)

Die Kamera eignet sich optimal für Anwendungen mit IP-Bildverarbeitung. Das in der Kamera integrierte Vollbildverfahren (Progressive Scan) liefert ruckelfreie, klare Bilder, wenn Aufnahmen der Kamera betrachtet werden.

Weißabgleichmodus für Natriumlicht

Die Kamera bietet eine außergewöhnliche Leistung, wenn sie Videodaten im Licht von Natriumdampflampen erfasst (die z. B. für die Beleuchtung von Straßen und Tunneln verwendet werden). Unter diesen Bedingungen können Bilder einen gelben Farbstich aufweisen, wodurch u. U. die Identifikation erschwert wird. Im Weißabgleichmodus für Natriumlicht kompensiert die Kamera automatisch das Licht von Natriumdampflampen, sodass Objekte in ihrer ursprünglichen Farbe erscheinen.

Virtuelle Ausblendung

Die Kamera ermöglicht virtuelle Ausblendung, mit der die Benutzer Bereiche der Szene, die bei der Flow-Analyse für das Auslösen von Intelligent Tracking nicht berücksichtigt werden sollen, flexibel ausblenden können. So können Benutzer Hintergrundbewegungen in der Szene ausblenden, wie z. B. sich bewegende Bäume, pulsierende Lichter, stark befahrene Straßen usw.

Intelligent Tracking

Die Kamera verwendet die integrierte Intelligent Video Analysis (IVA), um eine Person oder ein Objekt ohne Unterbrechung zu verfolgen. Objekte, die von IVA erkannt werden, wenn sich die Kamera im Stillstand befindet, aktivieren die Intelligent Tracking-Funktion. Diese steuert die Schwenk-/Neige-/Zoom-Aktionen der Kamera so, dass das verfolgte Objekt in der Szene verbleibt.

Das neue Intelligent Tracking basiert auf zuverlässigen Flow-Erkennungsalgorithmen, die auch unter schwierigen Verhältnissen die Spur sich bewegender Objekte sicher verfolgen können.

Die Zuverlässigkeit der Verfolgung und Erkennung kann zusätzlich durch die virtuelle Ausblendung von Szenen mit vielen Hintergrundbewegungen verbessert werden, wie z. B. Bäume oder andere Objekte, die in der Szene eine ständige Bewegung hervorrufen.

Die Kamera unterstützt drei Modi für Intelligent Tracking:

Modus „Automatisch“: Bei entsprechender Konfiguration analysiert die Kamera in diesem Modus aktiv das Video, um ein sich bewegendes Objekt zu erkennen. Wenn sie eine Bewegung erkennt, beginnt sie das Objekt zu verfolgen. Dieser Modus eignet sich vor allem für Szenarien, bei denen im Normalfall im Überwachungsbereich keine Bewegung erwartet wird.

Ein-Klick-Modus: In diesem Modus können die Benutzer im Live-Videobild auf ein sich bewegendes Objekt klicken, um die Kamera die Bewegung des ausgewählten Objekts verfolgen zu lassen. Dieser Modus eignet sich vor allem für Szenarien, bei denen im Überwachungsbereich eine normale Aktivität erwartet wird.

IVA-ausgelöster Modus: In diesem Modus analysiert die Kamera kontinuierlich die Szene auf IVA-Alarme oder Verstöße gegen IVA-Regeln. Wenn eine IVA-Regel verletzt wird, wird die erweiterte Verfolgungsfunktion der Kamera gestartet, um dem Objekt bzw. der Person zu folgen, das bzw. die den Alarm ausgelöst hat. Mit dieser einzigartigen Kombination aus zuverlässiger IVA und Intelligent Tracking kann die Kamera ausgewählte sich bewegende Objekte verfolgen, ohne durch andere sich bewegende Objekte in der Szene abgelenkt zu werden.

Intelligenz

Dank der integrierten Videobildanalyse ist der Bildwandler in der Lage, das Konzept der dezentralen intelligenten Funktionen weiter auszubauen, das darauf abzielt, dezentrale Geräte mit immer intelligenteren Funktionen auszustatten. Bei der AUTODOME Serie ist die intelligente Videoanalyse (IVA) von Bosch bereits integriert. Bei der IVA handelt es sich um eine hochmoderne intelligente Videoanalyse, die zuverlässig sich bewegende Objekte erkennt und analysiert sowie gleichzeitig unerwünschte Alarme von falschen Quellen im Bild unterdrückt.

Die in die AUTODOME Kameras integrierten IVA-Funktionen können zurückgelassene und entfernte Objekte sowie herumlungende Personen, mehrfache Überquerungen von Linien und Bewegungspfade erkennen. IVA unterstützt auch das Zählen von Personen aus der Vogelperspektive (BEV-Bird's Eye View). Unterstützte Selbstkalibrierung und konfigurierbare Erkennungsfiler erhöhen die Zuverlässigkeit und reduzieren die Belastung des Bedieners.

AUTODOME 7000 PTZ-Antrieb und -Mechanismus

Die AUTODOME 7000 unterstützt 256 Positionsvoreinstellungen sowie die beiden Rundgangsarten „Voreinstellungen“ und „Aufzeichnung/Wiedergabe“. Benutzer können den voreingestellten Standardrundgang mit bis zu 256 sequentiellen Positionsvoreinstellungen, mit einer konfigurierbaren Verweildauer zwischen den Vorpositionen, konfigurieren. Die AUTODOME Serie unterstützt außerdem zwei aufgezeichnete Rundgänge.

Hierbei handelt es sich um Makros, in denen die Kamerabewegungen eines Bedieners, wie Schwenken, Neigen und Zoomen, aufgezeichnet wurden, und die mit nur einem Klick endlos wiedergegeben werden können.

Bei der Wiedergabe der voreingestellten Schwenk- und Neigebewegungen wird eine Genauigkeit von $\pm 0,1^\circ$ erzielt und so sichergestellt, dass stets die richtige Szene erfasst wird. Die Kamera bietet variable Schwenk-/Neigegeschwindigkeiten, von langsamen $0,1^\circ$ pro Sekunde bis zu vollen 400° pro Sekunde. Die Kamera erreicht Schwenkgeschwindigkeiten von 400° pro Sekunde und Neigegeschwindigkeiten von 300° pro Sekunde zwischen verschiedenen Positionsvoreinstellungen. Die Kamera bietet einen Neigungswinkel von 18° oberhalb des Horizonts und einen Schwenkbereich von bis zu 360° bei kontinuierlicher Drehung.

Die Funktionen AutoScaling (proportionales Zoomen) und AutoPivot (automatisches Drehen beim weiteren Neigen der Kamera) gewährleisten eine optimale Steuerung.

Fünf (5) vorprogrammierte Benutzermodi

Dank der fünf vorprogrammierten, aber konfigurierbaren Benutzermodi, optimiert durch die besten Einstellungen für eine Vielzahl von typischen Anwendungen, ist die Programmierung der Kamera vor Ort einfach und benutzerfreundlich. Der Benutzer wählt den Modus aus dem Menü aus, der die Umgebung, in der die Kamera installiert wird, am besten definiert.

- Außenbereich – allgemeine Tag-Nacht-Wechsel mit Sonnenreflexen und Straßenbeleuchtung
- Innenbereich – allgemeine Tag-Nacht-Wechsel ohne Sonnenreflexe und Straßenbeleuchtung
- Restlicht – optimiert für ausreichende Detailgenauigkeit bei schlechten Lichtverhältnissen
- Bewegung – Überwachung von Verkehr oder sich schnell bewegenden Objekten; Bewegungsartefakte werden minimiert
- Lebendig – verbesserter Kontrast, verbesserte Farbwiedergabe und Bildschärfe

Der Benutzer kann diese Modi bei Bedarf an die spezifischen Anforderungen des Standorts anpassen.

Bessere Privatzenenausblendung

Die Kamera bietet 24 individuelle, einfach zu konfigurierende Privatsphärenmasken, wobei bis zu 8 Masken pro Szene angezeigt werden können. Beim Zoomen mit der Kamera ändert jede Maske problemlos und schnell ihre Größe, sodass das abgedeckte Objekt in den meisten Fällen nicht sichtbar wird.

Umfassende Streaming-Funktionen auf der Common Product Platform von Bosch (CPP4)

Die Kamera verfügt über einen erweiterten effizienten H.264-Encoder (CPP4), der für Streaming-Video in DVD-Qualität und sehr effiziente Streaming- und Netzwerk-Funktionen integriert ist.

Die neue Plattform unterstützt gleichzeitige Übertragung von individuell konfigurierbaren SD-Streams (H.264 und M-JPEG) und ermöglicht die Auswahl einer SD-Auflösung.

Aufzeichnungsmanagement und Speicherverwaltung

Zur lokalen Alarmaufzeichnung oder zeitgesteuerten lokalen Aufzeichnung kann eine Speicherkarte (SD (Secure Digital), SDHC (Secure Digital mit hoher Kapazität) oder SDXC (Secure Digital mit erweiterter Kapazität) verwendet werden, um die Systemzuverlässigkeit der Videoaufzeichnung zu verbessern. Die Aufzeichnungsverwaltung kann über den Bosch Video Recording Manager (VRM) gesteuert werden, oder die Kamera kann iSCSI-Ziele direkt ohne Aufzeichnungssoftware verwenden.

Erweiterte Netzwerkfunktionen

Der AUTODOME verfügt über erweiterte Funktionen, um die Vorteile der neuesten Netzwerktechnologien in ihrer Konfiguration voll ausschöpfen zu können. Der AUTODOME bietet Quality of Service (QoS) das eine schnelle Reaktion des Netzwerks auf PTZ-Daten und Bilder garantiert. Unter QoS (Quality of Service, Servicequalität) werden die Verfahrensweisen zur Verwaltung der Netzwerkressourcen zusammengefasst. QoS verwaltet die Paketlaufzeit, Paketlaufzeitschwankungen (Jitter), Bandbreite und die Paketverlusthäufigkeit, um eine Netzwerkumgebung mit vorhersehbaren Ergebnissen zu garantieren. QoS identifiziert den Datentyp in einem Datenpaket und trennt die Pakete in Klassen, für die unterschiedliche Prioritäten für die Weiterleitung festgelegt werden. Der AUTODOME unterstützt auch die IPv6-Internet-Layer-Protokolle für paketvermitteltertes Internetworking über mehrere IP-Netzwerke. IPv6 verwendet 128-Bit-Adressen (IPv4 verwendet 32-Bit-Adressierung), die das Zugreifen mehrerer Geräte und Benutzer auf das Internet sowie zusätzliche Flexibilität bei der Zuweisung von Adressen und Effizienz für Routing Traffic ermöglichen.

Einfache Installation und Wartung

Die Kamera ist für eine schnelle und einfache Installation ausgelegt – eines der wichtigsten Leistungsmerkmale der Bosch CCTV-Produkte. Alle Gehäuse verfügen über versenkte Schrauben und Verriegelungen für zusätzliche Manipulationssicherheit.

AUTODOME Deckeneinbaugeschäuse entsprechen der Schutzart IP 54. Mit einer optionalen schlagfesten, robusten Polycarbonat-Kuppel (separat erhältlich) sind sie nach IK 8 (IEC 62262) zum Schutz der Kamera vor Vandalismus ausgelegt. Die robuste Kuppel kann Stößen standhalten, die dem Aufprall eines Gewichts von 4,5 kg aus einer Höhe von 3 m entsprechen. Hängegehäuse für den Innen- und Außeneinsatz entsprechen Schutzklasse IP 66 und sind für einen Betriebstemperaturbereich von bis zu -40°C ausgelegt. Das Hängegehäuse für den Innen- und

Außeneinsatz wird fertig montiert geliefert. Es verfügt über eine Sonnenblende und ist für die Wand- bzw. Rohrmontage vorbereitet. Passende Befestigungsteile sind separat erhältlich. Zusätzlich sind die Kameramodelle im Hängegehäuse mit einer hochauflösenden Acrylglas-Kuppel mit geringer Stoßfestigkeit für verbesserte Bildschärfe ausgestattet. Durch Entfernen der Sonnenblende kann das Hängegehäuse für den Außeneinsatz ganz einfach für den Inneneinsatz umgerüstet werden. Bosch bietet ein komplettes Sortiment an Befestigungsteilen und Zubehör (separat erhältlich) für Anwendungen zur Wand-, Ecken-, Mast-, Dach-, Rohr- und Deckeneinbaubefestigung an, wodurch die Kamera einfach an die jeweiligen Anforderungen vor Ort angepasst werden kann.

Unterstützung von Videomanagementsystemen

Die Kamera wird mit Bosch Video Client (BVC) geliefert, einer benutzerfreundlichen Software von Bosch, die sich für mittlere Installationen eignet. In großen Unternehmenssystemen können AUTODOME Kameras mit dem Bosch Video Management System (BVMS) verwendet werden, das erweiterte Videomanagement- und Anzeigefunktionen ermöglicht.

Außerdem wird die Kamera von allen Videomanagementsystemen der führenden Drittanbieter unterstützt/ist in diese integriert.

ONVIF-konform

Die AUTODOME Serie entspricht der S-Spezifikation des ONVIF und lässt sich somit einfach in Systeme konformer Geräte und VMS integrieren.

Weitere Informationen zu ONVIF finden Sie auf www.onvif.org.

Die Kamera entspricht der ONVIF-Spezifikation (Open Network Video Interface Forum), die die Kompatibilität von Netzwerkvideoprodukten unterschiedlicher Hersteller gewährleistet. ONVIF-konforme Geräte sind in der Lage, Livevideo, Audio, Metadaten und Steuerdaten auszutauschen. Sie werden automatisch erkannt und mit Netzwerkanwendungen verbunden, wie z. B. mit Video-Management-Systemen.

Lichtwellenleiter-Kit

Bosch bietet optional das VG4-SFP-SCKT an, ein einzigartiges Medienkonverter-Modul zur Verwendung mit AUTODOME Kameras. Dieses Medienkonverter-Modul ist für eine Vielzahl von 10/100-Mbit/s-SFP-Modulen ausgelegt, die mit einem Multimode- oder Singlemode-Lichtwellenleiter mit LC- oder SC-Steckverbindern betrieben werden können.

Das Medienkonverter-Modul und das SFP-Modul sind direkt am Netzteilkasten der Kamera angebracht und bieten so eine integrierte Lichtwellenleiter-Lösung.

Unübertroffene Zuverlässigkeit

Wie alle Produkte von Bosch wurde die AUTODOME Serie den umfangreichsten und anspruchsvollsten Belastungstests der Branche unterzogen, wie z. B. HALT (Highly Accelerated Life

Testing), um eine lange Lebensdauer im Betrieb sicherzustellen. Außerdem gilt für die Kameras die dreijährige Bosch Garantie, die branchenweit führend ist.

Zugriffssicherheit

Zugriffssicherheit

Für den Zugriff auf das Netzwerk, die Kamera und die Datenkanäle sind mehrere Sicherheitsstufen verfügbar. Zusätzlich zum dreistufigen Kennwortschutz wird auch eine 802.1x-Authentifizierung über einen RADIUS-Server (Remote Authentication Dial In User Service) unterstützt. Zur Absicherung des Webbrowser-Zugriffs kann HTTPS mit einem SSL-Zertifikat verwendet werden, das in der Kamera gespeichert ist. Für einen vollständigen Datenschutz können die Video- und Audiokommunikationskanäle unabhängig voneinander mit 128-Bit-Schlüsseln AES-verschlüsselt werden, indem die optionale Encryption Site License installiert wird.

Problemlose Upgrades

Upgrades der Kamera können jederzeit dezentral durchgeführt werden, wenn neue Firmware-Versionen verfügbar sind. Dies gewährleistet, dass das Produkt immer auf dem neuesten Stand ist und die Investition mit geringem Aufwand geschützt wird.

Zertifikate und Zulassungen

Elektromagnetische Verträglichkeit (EMC)	Entspricht FCC Teil 15, ICES-003 und CE-Vorschriften, einschließlich EN 50130-4, EN55022 Klasse A, EN 61000-3-3, EN 61000-6-1 und EN 61000-6-2
Produktsicherheit	Entspricht den CE-Vorschriften, UL-, CSA-, EN- und IEC-Normen EN60950-1
Umgebungsbedingungen	Deckeneinbau: IP 54, für Lüftungskanäle geeignet (mit Acrylglas-Kuppel) Auch: Schutzart IK 8 bei Verwendung mit der optionalen Polycarbonat-Kuppel, separat erhältlich Hängegehäuse für Innen- und Außeneinsatz: IP 66, NEMA 4X
ONVIF-Konformität	EN 50132-5-2



Hinweis

Entspricht EN 50130-4

Eine der folgenden Netzteileneinheiten muss dem EN 50130-4-Standard entsprechen: VG4-A-PSU0, VG4

-A-PSU1, VG4-A-PSU2, VG4-A-PA0, VG4-A-PA1, oder VG4-A-PA2.

Lieferumfang

Deckeneinbau

Anzahl	Teil
1	AUTODOME 7000 Kamera zum Deckeneinbau mit Acrylglas-Kuppel und weißem Zierring
1	Interface-Box
1	Optionaler schwarzer Zierring
1	Deckendichtung (zur Übereinstimmung mit IP 54)
	Produkt-DVD (einschließlich vollständigem Bedienungshandbuch)
	Paket mit gedruckter Sicherheitsdokumentation

Hängegehäuse für Außeneinsatz

Anzahl	Teil
1	AUTODOME 7000 Kamera, Hängegehäuse mit klarer Acrylglas-Kuppel und Sonnenblende
1	Produkt-DVD (einschließlich vollständigem Bedienungshandbuch)
1	Paket mit gedruckter Sicherheitsdokumentation

Hinweise:

- Das Hängegehäuse kann durch Entfernen der Sonnenblende für den Inneneinsatz umgerüstet werden.
- Befestigungsteile und Zubehör sind separat erhältlich.

Technische Daten

Tag/Nachtkamera (36-fach)

Bildwandler	1/4-Zoll-Exview-HAD-CCD (Vollbildverfahren, Progressive Scan)	
Effektive Bildelemente	PAL: ca. 440.000; 752 x 582 (H x V) NTSC: ca. 380.000; 768 x 494 (H x V)	
Objektiv	36-facher optischer Zoom (3,4 bis 122,4 mm) F1.6 bis F4.5	
Fokus	Automatisch mit manueller Korrektur	
Blende	Automatisch mit manueller Korrektur	
Zoom-Geschwindigkeit	NTSC	PAL
• Optisch WIDE/optisch TELE – Schärfenachführung EIN	4,0 s	4,0 s
• Optisch WIDE/optisch TELE – Schärfenachführung AUS	2,7 s	2,7 s
• Optisch WIDE/digital TELE	6,0 s	6,2 s
• Digital WIDE /digital TELE	2,1 s	2,3 s
Optischer Zoom Blickfeld	1,7° bis 57,8°	
Minimaler Arbeitsabstand	320 mm (weit) bis 1500 mm (Tele)	
Verstärk.-Reg.	Auto/Manuell/Max. (-3 dB bis 28 dB, 2-dB-Schritte)	

Synchronisierung	Zeilensynchronisierung (-120° bis 120° Vertikalphaseneinstellung) oder interne Quarzreferenz	
Aperturkorrektur	Horizontal und vertikal	
Digitaler Zoom	12x	
Empfindlichkeit (typisch) ¹	30 IRE	50 IRE
Tagesmodus		
SensUp aus (NTSC: 1/60 s, PAL: 1/50 s)	0,66 Lux	1,4 Lux
SensUp ein (NTSC: 1/4 s, 15-fach; PAL: 1/3 s, 16,7-fach)	0,04 Lux	0,1 Lux
Nachtmodus		
SensUp aus	0,104 Lux	0,209 Lux
SensUp ein (NTSC: 1/4 s, 15-fach; PAL: 1/3 s, 16,7-fach)	0,0052 Lux	0,0103 Lux
Elektronische Verschlusszeit	NTSC: 1/4 bis 1/10.000 s, 20-stufig PAL: 1/3 bis 1/10.000 s, 20-stufig	
Großer Dynamikbereich (WDR)	92 dB (50 dB mit großem Dynamikbereich aus)	
Signal-Rausch-Verhältnis (SNR)	>50 dB (Gewichtung EIN)	
Weißabgleich	2000 K bis 10.000 K	

1. Sofern nicht anderweitig angegeben, gelten folgende Testbedingungen: f/1,6; Verschluss = NTSC 1/60 s, PAL 1/50 s; max. autom. Verstärkungsregelung; keine Kuppel. Eine klare Kuppel bewirkt einen Verlust von f/0,09 (Lichttransmissionsgrad 90 %). Eine getönte Kuppel bewirkt einen Verlust von f/0,47 (Lichttransmissionsgrad 60 %).

Kamera 28-fach Tag/Nacht

Bildwandler	1/4-Zoll-Exview-HAD-CCD (Vollbildverfahren, Progressive Scan)	
Effektive Bildelemente	PAL: ca. 440.000; 752 x 582 (H x V) NTSC: ca. 380.000; 768 x 494 (H x V)	
Objektiv	28-facher Zoom (3,5 bis 98,0 mm) F1.35 bis F3.7	
Fokus	Automatisch mit manueller Korrektur	
Blende	Automatisch mit manueller Korrektur	
Zoom-Geschwindigkeit	NTSC	PAL
• Optisch WIDE/optisch TELE – Schärfenachführung EIN	2,5 s	2,5 s
• Optisch WIDE/optisch TELE – Schärfenachführung AUS	1,7 s	1,7 s
• Optisch WIDE/digital TELE – Schärfenachführung EIN	4,5 s	4,9 s
• Optisch WIDE/digital TELE – Schärfenachführung AUS	1,7 s	1,7 s

• Digital WIDE /digital TELE	2,0 s	2,5 s
Optischer Zoom Blickfeld	2,1° bis 55,8°	
Minimaler Arbeitsabstand	300 mm (weit) bis 1500 mm (Tele)	
Verstärk.-Reg.	Auto/Manuell/Max. (-3 dB bis 28 dB, 2-dB-Schritte)	
Synchronisierung	Zeilensynchronisierung (-120° bis +120° Vertikalphaseneinstellung) oder interne Quarzreferenz	
Aperturkorrektur	Horizontal und vertikal	
Digitaler Zoom	12x	
Empfindlichkeit (typisch)²	30 IRE	50 IRE
Tagesmodus		
SensUp aus	0,33 Lux	0,66 Lux
SensUp ein (NTSC: 1/4 s, 15-fach; PAL: 1/3 s, 16,7-fach)	0,02 Lux	0,04 Lux
Nachtmodus		
SensUp aus	0,066 Lux	0,166 Lux
SensUp ein (NTSC: 1/4 s, 15-fach; PAL: 1/3 s, 16,7-fach)	0,0026 Lux	0,0082 Lux
Elektronische Verschlusszeit	NTSC: 1/4 bis 1/10.000 s, 20-stufig PAL: 1/3 bis 1/10.000 s, 20-stufig	
Großer Dynamikbereich (WDR)	92 dB (50 dB mit großem Dynamikbereich aus)	
Signal-Rausch-Verhältnis (SNR)	>50 dB (Gewichtung EIN)	
Weißabgleich	2000 K bis 10.000 K	

2. Sofern nicht anderweitig angegeben, gelten folgende Testbedingungen: f/1,6; Verschluss = NTSC 1/60 s, PAL 1/50 s; max. autom. Verstärkungsregelung; keine Kuppel. Eine klare Kuppel bewirkt einen Verlust von f/0,09 (Lichttransmissionsgrad 90 %). Eine getönte Kuppel bewirkt einen Verlust von f/0,47 (Lichttransmissionsgrad 60 %).

Mechanische Daten

	Deckeneinbau	Hängend
Schwenkbereich	360° kont.	360° kont.
Neigewinkel	1° horizontal	18° horizontal
Positionsvoreinstellungsgeschwindigkeit	Schwenken: 400°/s Neigen: 300°/s	Schwenken: 400°/s Neigen: 300°/s
Schwenk-/Neigemodi		
• Turbo-Modus (Manuelle Steuerung)	Schwenken: 0,1°/s bis 400°/s Neigen: 0,1°/s bis 300°/s	
• Normalmodus	0,1°/s bis 120°/s	0,1°/s bis 120°/s
Voreinstellungs-genauigkeit	± 0,1° typ.	± 0,1° typ.

Elektrische Daten

	Deckeneinbau	Hängend
Eingangsspannung	21 bis 30 VAC, 50/60 Hz High PoE oder PoE+ (IEEE 802.3at, Klasse 4 Standard)	21 bis 30 VAC, 50/60 Hz oder High PoE
Stromverbrauch, durchschnittlich	24 W/44 VA	60 W/69 VA ³ (Heizelemente eingeschaltet) oder 24 W/44 VA ³ (Heizelemente aus)

3. Ohne Heizelement im Netzteilkasten, für den Inneneinsatz.

Überspannungsschutz

Schutz an Alarmeingängen	Spitzenstrom 17 A, Spitzenleistung 300 W (8/20 µs)
Schutz an Alarmausgängen	Spitzenstrom 2 A, Spitzenleistung 300 W (8/20 µs)
Schutz an Relaisausgang	Spitzenstrom 7,3 A, Spitzenleistung 600 W (10/1000 µs)
Schutz am Leistungseingang (Dome)	Spitzenstrom 7,3 A, Spitzenleistung 600 W (10/1000 µs)
Schutz am Leistungsausgang (Hängearmnetzteil)	Spitzenstrom 21,4 A, Spitzenleistung 1500 W (10/1000 µs)
10/100-Ethernet-Datenleitungen	Spitzenstrom 14 A, Leistungsspitze 200 W (8/20 µs)

Softwaresteuerung

Kameraeinrichtung /-steuerung	Über Webbrowser (z. B. Internet Explorer Version 7.0 oder höher), Bosch Configuration Manager, Bosch Video Management System (BVMS) oder Bosch Video Client (BVC)
Softwareaktualisierung	Upload der Netzwerk-Firmware

Netzwerk

Videokomprimierung	H.264 (ISO/IEC 14496-10), M-JPEG
--------------------	----------------------------------

Codierung/Streaming

	H.264		MJPEG	
	Szenario			
	Stream 1	Stream 2	Stream 3	Stream 4
1	4CIF bei 30 BPS	4CIF bei 30 BPS	I-Frame nur von Stream 1	4CIF bei 30 BPS

2	4CIF bei 30 BPS	Kopie von Stream 1	I-Frame nur von Stream 1	4CIF bei 30 BPS
3	Stream mit verringerter Auflösung	Stream mit verringerter Auflösung	I-Frame nur von Stream 1	Stream mit verringerter Auflösung von Stream 1

GOP-Struktur	IP, IBP, IBBP
Datenrate	9,6 Kbit/s bis 10 Mbit/s (pro Stream)
IP-Gesamtverzögerung	240 ms

Auflösung (horizontal x vertikal, PAL/NTSC)

• 4CIF/D1	704 x 576/480 (25/30 BPS oder 50/60 Felder/s bei Zeilensprung-Feldern)
• CIF	352 x 288/240 (25/30 BPS oder 50/60 Felder/s bei Zeilensprung-Feldern)

Ethernet	10-Base T/100 Base-TX, automatische Erkennung, Halb-/Vollduplex, RJ45
----------	---

Protokolle	IPv4, IPv6, UDP, TCP, HTTP, HTTPS, RTP/RTCP, IGMP V2/V3, ICMP, ICMPv6, RTSP, FTP, Telnet, ARP, DHCP, SNTP, SNMP (V1, MIB II), 802.1x, DNS, DNSv6, DDNS (DynDNS.org selfHOST.de, no-ip.com), SMTP, iSCSI, UPnP (SSDP), DiffServ (QoS), LLDP, SOAP, Dropbox, CHAP, Digest-Authentifizierung
------------	---

Erweitertes Netzwerk	IPv6, QoS
----------------------	-----------

Audio	
• Standard	G.711, 8 kHz Abtastrate L16, 16 kHz Abtastrate AAC, 16 kHz Abtastrate
• Signal-Rausch-Verhältnis	> 50 dB
• Audio-Streaming	Bidirektional (Vollduplex)

Lokaler Speicher

Speicherkartensteckplatz	Kundenseitig bereitgestellte SD-/SDHC-/SDXC-Speicherkarte (maximal 2 TB – SDXC)
Aufzeichnung	Fortlaufende Video- und Audioaufzeichnung

Lichtwellenleiter-Kit

VG4-SFPCKT	
Beschreibung	LWL-Ethernet-Medienkonverter-Kit ⁵ . Benötigt ein SFP-Modul (Small Form-factor Pluggable; separat erhältlich).
Datenschnittstelle	Ethernet

Datenrate	10/100 Mbit/s gemäß IEEE 802.3 Elektrische Schnittstelle mit Vollduplex oder Halbduplex Optische Schnittstelle mit Vollduplex
Kompatibler Empfänger	CNFE2MC
Installation	Wird in einem VG4-A-PA0, VG4-A-PA1, VG4-A-PA2, VG4-A-PSU1 oder VG4-A-PSU2 Netzteilkasten mit den mitgelieferten Befestigungsteilen installiert

5. Das Kit ist separat erhältlich und muss im AUTODOME Netzteilkasten installiert werden.

SFP-Module

Beschreibung	Austauschbare Module sind für die Verwendung mit MMF- oder SMF-Lichtwellenleiter erhältlich.
Datenschnittstelle	Ethernet
Datenrate	10/100 Mbit/s IEEE 802.3-konform

Mechanische Daten

Abmessungen (L x B x H)

• SFP-2 und SFP-3	55,5 x 13,5 x 8,5 mm
• SFP-25, SFP-26	63,8 x 13,5 x 8,5 mm
Gewicht (alle SFP-Module)	0,23 kg

	Typ	Anschluss	Wellenlänge (Sender/Empfänger)	Max. Entfernung
SFP-2	MMF	LC-Duplexsteckverbinder	1310 nm/ 1310 nm	2 km
SFP-3	SMF	LC-Duplexsteckverbinder	1310 nm/ 1310 nm	20 km
SFP-25	MMF	Einzelner SC-Steckverbinder	1310 nm/ 1550 nm	2 km
SFP-26	MMF	Einzelner SC-Steckverbinder	1550 nm/ 1310 nm	2 km

Lichtwellenleiter-Kompatibilität

Lichtwellenleiter-Kompatibilität, MMF	50/125-µm-MMF. Bei 50/125-µm-LWL 4 dB vom angegebenen optischen Budget abziehen. Muss die LWL-Norm ITU-T G.651 erfüllen oder übertreffen.
---------------------------------------	---

Lichtwellenleiter-Kompatibilität, SMF	8–10/125-µm-SMF. Muss die LWL-Norm ITU-T G.652 erfüllen oder übertreffen.
Optische Entfernung	Die angegebenen Übertragungsentfernungen beschränken sich auf den optischen Verlust der Faser sowie alle zusätzlichen Verluste durch Stecker, Spleiße und Stecktafeln. Die Module sind für den Betrieb im gesamten Bereich des optischen Verlustbudgets ausgelegt, deshalb ist für den Betrieb kein Mindestverlust erforderlich.

Sonstige Daten

Sektoren/Titel	16 unabhängige Sektoren mit je 20 Zeichen langem Titel
Ausblendung	24 individuell konfigurierbare Privatzonen
Positionsvoreinstellungen	256, jede mit 20 Zeichen langem Titel
Rundgänge	Zwei (2) Rundgangarten: <ul style="list-style-type: none"> • Aufgezeichnete Rundgänge: zwei (2) • Voreingestellter Rundgang: einer (1) mit bis zu 256 aufeinanderfolgenden Szenen
Unterstützte Sprachen	Englisch, Chinesisch, Niederländisch, Französisch, Deutsch, Italienisch, Japanisch, Polnisch, Portugiesisch und Spanisch.

Benutzeranschlüsse

Stromversorgung (Kamera)	RJ-45 10/100 Base-TX-Ethernet (High Power-over-Ethernet (High PoE)) oder PoE + (IEEE 802.3at, Standard Klasse 4) 21 bis 30 VAC, 50/60 Hz
Stromversorgung (Heizelement)	RJ-45 10/100 Base-TX-Ethernet (High Power-over-Ethernet (High PoE)) 21-30 VAC, 50/60 Hz
Video und Steuerung	RJ-45 10/100 Base-TX-Ethernet
Alarmeingänge (7)	2 überwachte; 5 nicht überwachte Programmierbar als Schließer oder Öffner
Alarmausgänge (4)	1 potenzialfreies Relais; 3 Open-Collector-/Transistorausgänge 32 VDC bei max. 150 mA
Audio	1 x Eingang Mono, 1 x Ausgang Mono
• Line-In-Signal	12 kOhm typisch, max. 1 Vrms
• Line-Out-Signal	1 Vrms bei 1,5 kOhm typisch

Umgebungsbedingungen

	Deckeneinbau	Hängend
Schutzart/-standard	IP 54, für Lüftungskanäle geeignet	IP 66 ⁷

NEMA 4X für:

- Zugriff auf gefährliche Teile
- Eintrittsschutz gegen feste Fremdkörper (herabfallenden Schmutz, aufgewirbelten Staub, sich absetzenden Staub)
- Eindringen von Wasser (Tropfen und leichte Spritzer, Nässe und Spritzwasser)

- Korrosionsmittel

Betriebstemperatur	-10 °C bis 40 °C	-40 °C bis 55 °C oder -10 °C bis 55 °C ⁶
Lagertemperatur	-40 °C – 60 °C	-40 °C – 60 °C
Luftfeuchtigkeit	0 % bis 90 %, nicht kondensierend	0 % bis 100 %, kondensierend

6. Ohne Heizelement im Netzteilkasten, für den Inneneinsatz.

7. Erfüllt die Anforderungen für NEMA 4X-Zertifizierung bei Verwendung einer Polycarbonat-Kuppel.

Erfüllt die Anforderungen für NEMA 4X, außer Stoßprüfung, bei Verwendung einer Acryl-Kuppel.

Konstruktion

Abmessungen	Siehe Maßzeichnung
Gewicht	
• Deckeneinbau	2,58 kg
• Hängegehäuse für Innen- und Außeneinsatz	3,06 kg
Kuppelgröße	153,1 mm Durchmesser
Konstruktionsmaterial	
• Gehäuse	Deckeneinbau: Magnesium Hängegehäuse: Aluminiumguss
• Kuppel	Deckeneinbau: Robustes hochauflösendes Acrylglas, robustes Polycarbonat oder robustes hochauflösendes HD-Acrylglas Hängemontage: Hochauflösendes Acrylglas oder robustes Polycarbonat
Standardfarbe	Weiß (RAL 9003)
Standardoberfläche	Pulverbeschichtet, Sandoberfläche

Halterungen/Zubehör

Kuppeln

Deckeneinbau

Hochauflösendes klares Acrylglas (Bei PAL-Kameramodellen für Deckeneinbau im Lieferumfang enthalten.)	VGA-BUBBLE-CCLA
Hochauflösendes getöntes Acrylglas (Bei NTSC-Kameramodellen für Deckeneinbau im Lieferumfang enthalten.)	VGA-BUBBLE-CTIA
Klares robustes Polycarbonat	VGA-BUBBLE-CCLR
Getöntes robustes Polycarbonat	VGA-BUBBLE-CTIR
Hochauflösendes klares HD-Acrylglas	VGA-BUBHD-CCLA
Hochauflösendes getöntes HD-Acrylglas	VGA-BUBHD-CTIA

Hängend

Hochauflösendes klares Acrylglas <i>(Bei Kameramodellen für Hängemontage im Lieferumfang enthalten.)</i>	VGA-BUBBLE-PCLA
Hochauflösendes getöntes Acrylglas	VGA-BUBBLE-PTIA
Klares robustes Polycarbonat	VGA-BUBBLE-PCLR
Getöntes robustes Polycarbonat	VGA-BUBBLE-PTIR

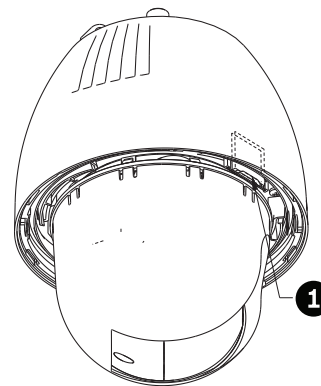
Hängearmhalterungen	
Wandarm (ohne Transformator)	VG4-A-PA0
Wandarm (mit 120/230-VAC-Transformator)	VG4-A-PA1/ VG4-A-PA2
Hängearm mit Verkabelung	VGA-PEND-ARM
Montageplatte für VGA-PEND-ARM	VGA-PEND-WPLATE
Einfassung für VG4 Serie Netzteile	VG4-A-TSKIRT

Optionale Montageplatten für Armhalterungen	
Eckenmontageplatte	VG4-A-9542
Mastmontageplatte	VG4-A-9541
Hängende Rohrhalterungen	
Rohrmontagekappe	VG4-A-9543
Hängende Dachhalterungen	
Dachhalterung (Brüstung) <small>(VG4-A-9543 Rohrmontagekappe erforderlich. Separat erhältlich.)</small>	VGA-ROOF-MOUNT

Optionale Montageplatten für Dachhalterungen	
Flachdachadapter für Brüstungshalterung	LTC 9230/01
Deckeneinbau-Halterungssatz	
Halterung für Zwischendecken oder abgehängte Decken	VGA-IC-SP

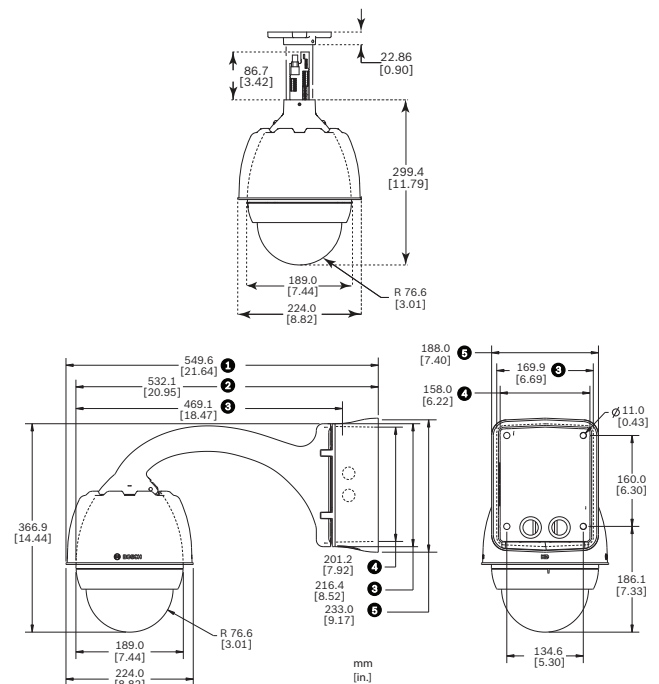
Netzteile	
High PoE Midspan 60 W, ein Port, AC-Einspeisung	NPD-6001A
Netzteilkasten für den Außeneinsatz, ohne Transformator	VG4-A-PSU0
Netzteilkasten für den Außeneinsatz (mit 120/230-VAC-Transformator)	VG4-A-PSU1/ VG4-A-PSU2
Lichtwellenleiter-Kit	VG4-SFPCKT

Maßzeichnungen



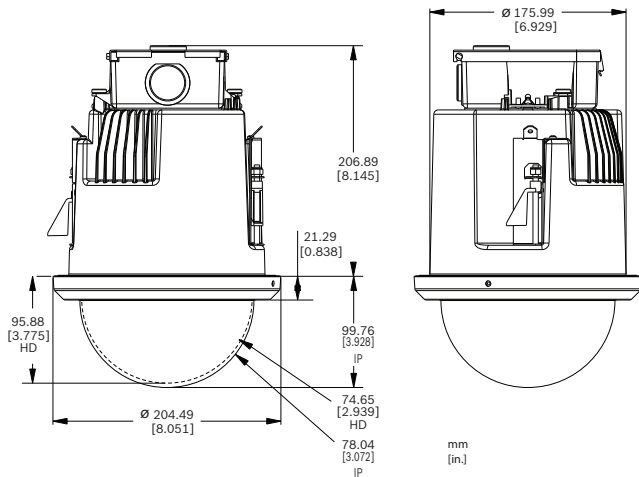
AUTODOME 7000 – Steckplatz für SD-Karte

1 Steckplatz für SD-Karte

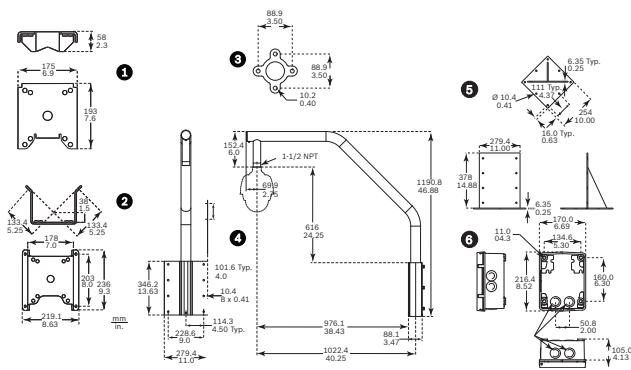


AUTODOME 7000 Abmessungen - Hängegehäuse, Rohr

- | | |
|-----------------------------------|------------------|
| 1 Netzteilkasten und Sonnenblende | 4 Netzteilkasten |
| 2 ohne Sonnenblende | 5 Einfassung |
| 3 Montageplatte | |



AUTODOME 7000 Abmessungen – Deckeneinbau



AUTODOME Abmessungen - Halterungen

- 1 Masthalterung
- 2 Eckenhalterung
- 3 Rohhalterung
- 4 Dachhalterung
- 5 Adapter für Dachmontage
- 6 Netzteil für Rohr- und Dachmontage

Bestellinformationen

AUTODOME 7000, 28-fach, IP-PAL mit Deckeneinbau, mit durchsichtiger Kuppel
 Bestellnummer App.Schl. VEPOS
VG5-7028-C1PC4 | F.01U.270.270 4646 7410

AUTODOME 7000, 28-fach, IP-NTSC mit Deckeneinbau, mit getönter Kuppel
 Bestellnummer App.Schl. VEPOS
VG5-7028-C2PT4 | F.01U.270.269

AUTODOME 7000, 28-fach, IP-PAL für Innen- und Außeneinsatz, Hängemontage, mit durchsichtiger Kuppel
 Bestellnummer App.Schl. VEPOS
VG5-7028-E1PC4 | F.01U.270.272 4646 7472

AUTODOME 7000, 28-fach, IP-NTSC für Innen- und Außeneinsatz, Hängemontage, mit durchsichtiger Kuppel
 Bestellnummer App.Schl. VEPOS
VG5-7028-E2PC4 | F.01U.270.271

AUTODOME 7000, 36-fach, IP-PAL für Innen- und Außeneinsatz, Hängegehäuse, mit durchsichtiger Kuppel
 Bestellnummer App.Schl. VEPOS
VG5-7036-E1PC4 | F.01U.270.274 4646 7447

AUTODOME 7000, 36-fach, IP-NTSC für Innen- und Außeneinsatz, Hängemontage, mit durchsichtiger Kuppel
 Bestellnummer App.Schl. VEPOS
VG5-7036-E2PC4 | F.01U.270.273

Zubehör/Erweiterungen

VG4-A-PSU0 24-VAC-Netzteil
 24 VAC, 100 W, weiß, für AutoDome Kameras
 Bestellnummer App.Schl. VEPOS
VG4-A-PSU0 | F.01U. 4611 9225

VG4-A-PSU1 120-VAC-Netzteil
 120 VAC, 100 W, weiß, für AutoDome Kameras
 Bestellnummer App.Schl. VEPOS
VG4-A-PSU1 | F.01U.009.667 4611 9225

VG4-A-PSU2 230-VAC-Netzteil
 230 VAC, 100 W, weiß, für AutoDome Kameras
 Bestellnummer App.Schl. VEPOS
VG4-A-PSU2 | F.01U.009.668 4611 9227

NPD-6001A High PoE Midspan 60 W, ein Port, AC-Einspeisung
 Hohe Leistung, 60 W, ein Port, PoE Midspan mit AC-Einspeisung
 Bestellnummer App.Schl. VEPOS
NPD-6001A | F.01U.275.994 4670 7554

VG4-A-PA0 Hängearmhalterung
 Hängearmhalterung mit Netzteilkasten für AutoDome Kameras, ohne Transformator, weiß
 Bestellnummer App.Schl. VEPOS
VG4-A-PA0 | F.01U.009.671 4611 9218

VG4-A-PA1 Hängearmhalterung mit 120-VAC-Transformator
 Hängearmhalterung mit Netzteilkasten für AutoDome Kameras, mit 120-VAC-Transformator, weiß
 Bestellnummer App.Schl. VEPOS
VG4-A-PA1 | F.01U.009.663 4611 9220

VG4-A-PA2 Hängearmhalterung mit 230-VAC-Transformator
 Hängearmhalterung mit Netzteilkasten für AutoDome Kameras, mit 230-VAC-Transformator, weiß
 Bestellnummer App.Schl. VEPOS
VG4-A-PA2 | F.01U.009.664 4611 9222

VGA-PEND-ARM Hängearm mit Verkabelung
 Kompatibel mit AutoDome Hängegehäusen
 Bestellnummer App.Schl. VEPOS
VGA-PEND-ARM | F.01U.247.810 4646 7660

VGA-PEND-WPLATE Montageplatte
 Montageplatte für VGA-PEND-ARM, kompatibel mit AutoDome Kameras
 Bestellnummer App.Schl. VEPOS
VGA-PEND-WPLATE | F.01U.247.809 4646 7669

VGA-ROOF-MOUNT Dachbefestigung

Dachbrüstungshalterung, weiß
(Rohrmontagekappe VG4-A-9543 erforderlich. Separat erhältlich.)

Bestellnummer	App.Schl.	VEPOS
VGA-ROOF-MOUNT F.01U.247.811	4646	7661

LTC 9230/01 Flachdachadapterplatte

Zur Montage eines Systems in senkrechter Position auf ebener Fläche für Dachbrüstungshalterung VGA-ROOF-MOUNT

Bestellnummer	App.Schl.	VEPOS
LTC 9230/01 F.01U.503.630		

VG4-A-9541 Adapter für Masthalterung

Adapter für Mastmontage für AutoDome Hängearm oder VEI-30 bzw. NEI-30 Dinion Infrarot-Bildwandler, für Masten mit einem Durchmesser zwischen 100 und 380 mm, weiß

Bestellnummer	App.Schl.	VEPOS
VG4-A-9541 F.01U.123.433	4611	7143

VG4-A-9542 Adapterhalterung für Eckenmontage

Adapterhalterung für Eckenmontage für AutoDome Hängearm oder VEI-30 bzw. NEI-30 Dinion Infrarot-Bildwandler

Bestellnummer	App.Schl.	VEPOS
VG4-A-9542 F.01U.123.434	4611	7254

VG4-A-9543 Rohrhalterung

Rohrhalterung, weiß, für AutoDome Hängegehäuse

Bestellnummer	App.Schl.	VEPOS
VG4-A-9543 F.01U.009.673	4611	9217

VGA-IC-SP Deckeneinbau-Halterungssatz für verschiedene Bosch Dome-Kameras

Zwischendeckeneinbau-Halterungssatz für verschiedene Familien von Bosch Dome-Kameras

Bestellnummer	App.Schl.	VEPOS
VGA-IC-SP F.01U.245.271	4646	7721

VGA-SBOX-COVER Abdeckung für AutoDome Netzteilkästen

Bestellnummer	App.Schl.	VEPOS
VGA-SBOX-COVER F.01U.247.808	4646	7568

VG4-A-TSKIRT Einfassung für AutoDome Netzteilkästen

Einfassung für folgende Netzteilkästen der AutoDome Serie:

VG4-A-PSU0, VG4-A-PSU1 und VG4-A-PSU2

Bestellnummer	App.Schl.	VEPOS
VG4-A-TSKIRT F.01U.201.236		

VGA-BUBBLE-CCLR Klare, robuste Kuppel für Deckeneinbauegehäuse

Schlagfeste Polycarbonat-Kuppel

Bestellnummer	App.Schl.	VEPOS
VGA-BUBBLE-CCLR F.01U.247.813	4646	7663

VGA-BUBBLE-CTIR Getönte, robuste Kuppel für Deckeneinbauegehäuse

Schlagfeste Polycarbonat-Kuppel

Bestellnummer	App.Schl.	VEPOS
VGA-BUBBLE-CTIR F.01U.247.815	4646	7655

VGA-BUBBLE-CCLA Klare hochauflösende Kuppel für Deckeneinbauegehäuse

Acrylglas-Kuppel mit geringer Stoßfestigkeit

Bestellnummer	App.Schl.	VEPOS
VGA-BUBBLE-CCLA F.01U.283.402	4646	7654

VGA-BUBBLE-CTIA Getönte hochauflösende Kuppel für Deckeneinbauegehäuse

Acrylglas-Kuppel mit geringer Stoßfestigkeit

Bestellnummer	App.Schl.	VEPOS
VGA-BUBBLE-CTIA F.01U.283.403	4646	7656

VGA-BUBBLE-PCLR Klare, robuste Kuppel für Hängegehäuse

Schlagfeste Polycarbonat-Kuppel

Bestellnummer	App.Schl.	VEPOS
VGA-BUBBLE-PCLR F.01U.247.817	4646	7657

VGA-BUBBLE-PTIR Getönte, robuste Kuppel für Hängegehäuse

Schlagfeste Polycarbonat-Kuppel

Bestellnummer	App.Schl.	VEPOS
VGA-BUBBLE-PTIR F.01U.247.819	4646	7659

VGA-BUBBLE-PCLA Klare hochauflösende Kuppel für Hängegehäuse

Acrylglas-Kuppel mit geringer Stoßfestigkeit

Bestellnummer	App.Schl.	VEPOS
VGA-BUBBLE-PCLA F.01U.247.818	4646	7658

VGA-BUBBLE-PTIA Getönte hochauflösende Kuppel für Hängegehäuse

Acrylglas-Kuppel mit geringer Stoßfestigkeit

Bestellnummer	App.Schl.	VEPOS
VGA-BUBBLE-PTIA F.01U.247.820	4646	7620

VGA-BUBHD-CCLA Hochauflösende klare Acrylglas-Kuppel für AUTODOME Kameras mit Deckeneinbau

Bestellnummer	App.Schl.	VEPOS
VGA-BUBHD-CCLA F.01U.281.737		

VGA-BUBHD-CTIA Hochauflösende getönte Acrylglas-Kuppel für AUTODOME Kameras mit Deckeneinbau

Bestellnummer	App.Schl.	VEPOS
VGA-BUBHD-CTIA F.01U.281.738		

VG4-SFPSCKT LWL-Ethernet-Medienkonverter-Kit

Ethernet-Medienkonverter Videosender/
Datenempfänger-Lichtwellenleiter-Kit

Bestellnummer	App.Schl.	VEPOS
VG4-SFPSCKT F.01U.142.529	4611	7329

Represented by:

Germany:
Bosch Sicherheitssysteme GmbH
Robert-Bosch-Ring 5 und 7
85630 Grasbrunn
Tel.: +49 (0)89 6290 0
Fax: +49 (0)89 6290 1020
de.securitysystems@bosch.com
www.boschsecurity.de

Weitere Produktinformationen:
Bosch Sicherheitssysteme STDE
Werner-Heisenberg-Strasse 16
34123 Kassel
Tel.: /Fax: +49 (0)561 89 08
CCTV: -200/-299; Comm. -300/-399
Einbruch/Brand/Access: -500/-199
de.securitysystems@bosch.com
www.bosch-sicherheitsprodukte.de

Haus-ServiceRuf und NurseCall Schweiz:
TeleAlarm SA - Bosch Group
Rue du Pont 23
CH - 2300 La Chaux-de-Fonds
Weitere Informationen erhalten Sie unter:
Telefon +41 32 327 25 40
Telefax +41 32 327 25 41
ch.securitysystems@bosch.com
www.telealarm.ch