

FLEXIDOME AN corner 9000

www.boschsecurity.de



BOSCH
Technik fürs Leben



- ▶ Eckmontage, No-Grip-Design für maximale Sicherheit
- ▶ 960H-Sensor mit sehr hoher Auflösung
- ▶ Überblickt einen kleinen Raum vollständig, einschließlich des Bereichs direkt unter der Kamera
- ▶ 940-nm-Strahler für diskrete Nachtsicht bis zu 9 m Entfernung
- ▶ Wasserabweisend nach IP-65-Standard

Die FLEXIDOME corner 9000 IR ist eine vandalismussichere No-Grip-Kamera für die Eckmontage mit einem Design ohne Verankerungspunkte und Angriffsflächen. Diese wasserabweisende Dome-Kamera verfügt über einen leistungsstarken 960H-1/3-Zoll-CCD-Sensor mit einer Auflösung von 720 TVL. Die Kombination aus Sensor, integrierter Infrarotbeleuchtung und moderner Bildverarbeitungstechnologie ermöglicht effektive, professionelle Rund-um-die-Uhr-Überwachung in risikoreichen und vandalismusanfälligen Einsatzgebieten, und das bei allen Lichtverhältnissen – selbst in vollständig abgedunkelten Räumen. Das Ultra-Weitwinkelobjektiv sorgt dafür, dass die Kamera in einem kleinen Raum die gesamte Fläche überblicken kann, einschließlich des Bodens direkt unterhalb der Kamera. Die Kamera ist so konstruiert, dass es nicht möglich ist, sie zu greifen oder Gegenstände daran zu hängen. Dadurch bietet sie höchste Sicherheit bei der Verwendung in Arrestzellen, Fahrstühlen und psychiatrischen Behandlungsräumen.

Systemübersicht

Eckmontage und vandalismussichere Konstruktion

Das innovative Design ermöglicht eine perfekte Unterputz-Montage in einer Ecke des Raumes, wodurch die Kamera selbst gegen die gewalttätigsten Zerstörungs-, Entfernungs- oder Deaktivierungsversuche geschützt ist. Durch den scharfen 45°-Winkel ist die Verkabelung vollständig geschützt, während gleichzeitig die vollständige Überwachung eines 4,5 x 4,5 m großen Raumes ermöglicht wird (einschließlich des Bereichs direkt unterhalb der Kamera). Die Kamera hat keine zugänglichen Befestigungspunkte und sorgt so für höchste Sicherheit in Umgebungen mit potenziell gefährlichen Personen.

Infrarotbeleuchtung

Die Kamera ist in der Lage, die technischen Möglichkeiten der Infrarotbeleuchtung zu nutzen und kann deshalb sowohl bei Tageslicht als auch bei Nacht Aufnahmen in hervorragender Qualität machen. Infrarot-LEDs ermöglichen eine diskrete, effektive Nachtsicht und liefern die beste Nachtsichtleistung, die derzeit auf dem Markt erhältlich ist. Dank der nach Helligkeit einstellbaren Infrarot-LEDs gehören

übermäßig stark ausgeleuchtete Bereiche im Vordergrund und unterbelichtete Hintergründe der Vergangenheit an.

Echte Tag/Nacht-Umschaltung

Die Kamera ist mit mechanischer Filtertechnologie ausgestattet, die für lebendige Farben während des Tages und außerordentliche Nachtaufnahmen unter Infrarotbeleuchtung sorgt. Die Bilder sind zudem bei allen Lichtverhältnissen scharf fokussiert. Die Kamera verfügt außerdem über hervorragende spektrale Empfindlichkeit im Nahinfrarotbereich für eine ausgezeichnete Aktiv-Infrarot-Nachtsicht.

Einfache Installation

Eine Anpassung der Fokussierung oder des Schwenk-/Neigeverhältnisses ist nicht erforderlich, denn das Weitwinkelobjektiv der Kamera ermöglicht die vollständige Überwachung eines 4,5 x 4,5 m großen Raumes.

Für die Stromversorgung der Kamera können entweder +12 VDC- oder 24 VAC-Netzteile verwendet werden.

Sechs voneinander unabhängige Modi sind für typische Anwendungsbereiche vorprogrammiert, können jedoch für bestimmte Situationen auch frei programmiert werden. Über Bilinx oder den Alarmeingang kann ganz einfach zwischen den Modi gewechselt werden.

Verschiedene weitere Leistungsmerkmale machen die Installation zu einem Kinderspiel:

- Video-BNC- und Netzanschlussstecker an freien Kabelenden
- Ein integrierter Bildmustergenerator erzeugt Signale zur Prüfung von Kabeln sowie zur Fehlersuche.
- Ein integriertes OSD-Bedienpanel ermöglicht das Anpassen der Kameraeinstellungen direkt vor Ort.
- Mehrsprachiges On-Screen-Display (OSD)

Bilinx-Technologie

Bilinx ist eine Funktion zur bidirektionalen Kommunikation, die in das Videosignal dieser Kamera integriert ist. Techniker können über das Videokabel an jedem Ort den Status überprüfen, Kameraeinstellungen ändern und sogar Firmware aktualisieren. Bilinx verringert die Wartungs- und Installationszeit, bietet exaktere Einrichtungs- und Anpassungsmöglichkeiten und verbessert die Gesamtleistung. Darüber hinaus überträgt Bilinx auch Warn- und Statusmeldungen über das Standard-Videokabel. Ohne zusätzliche Installationsschritte wird so erhöhte Leistung geboten.

Ideale Bildqualität

Es gibt zahlreiche Einstellungen zur Feineinstellung der Bildqualität gemäß Ihrer Installationsumgebung. Dazu gehören:

- Intelligente Gegenlichtkompensation: Kompensiert starkes Gegenlicht automatisch und dynamisch
- Invertieren von Helligkeitsspitzen: Reduziert Blendeffekte heller Bereiche
- Kontrast und Schärfe: Verbessern von Details in hellen oder nebligen Szenen

- SensUp: Verbessert die Empfindlichkeit erheblich um das Zehnfache
- Standardverschluss: Verbessert die Bewegung im automatischen Belichtungsmodus
- Dynamische Rauschunterdrückung: Reduziert dynamisch das Bildrauschen

Privatsphärenausblendung

Bestimmte Teile einer Szene können mithilfe von fünfzehn verschiedenen Privatzonen ausgeblendet werden. Sie haben die Möglichkeit, jeden Teil einer Szene durch Vorprogrammierung auszublenden.

Videobewegungserkennung

Mithilfe des integrierten Videobewegungsmelders können Sie vier programmierbare Bereiche mit Empfindlichkeitsgrenzwerten auswählen. Wenn eine Bewegung erkannt wird, können Alarme im Videosignal angezeigt, das Ausgangsrelais geschlossen und eine Alarmmeldung über Bilinx übertragen werden.

Typische Einsatzbereiche

- Arrestzellen
- Wachstationen in Krankenhäusern
- Psychiatrische Behandlungsräume
- Vandalismusanfällige Bereiche

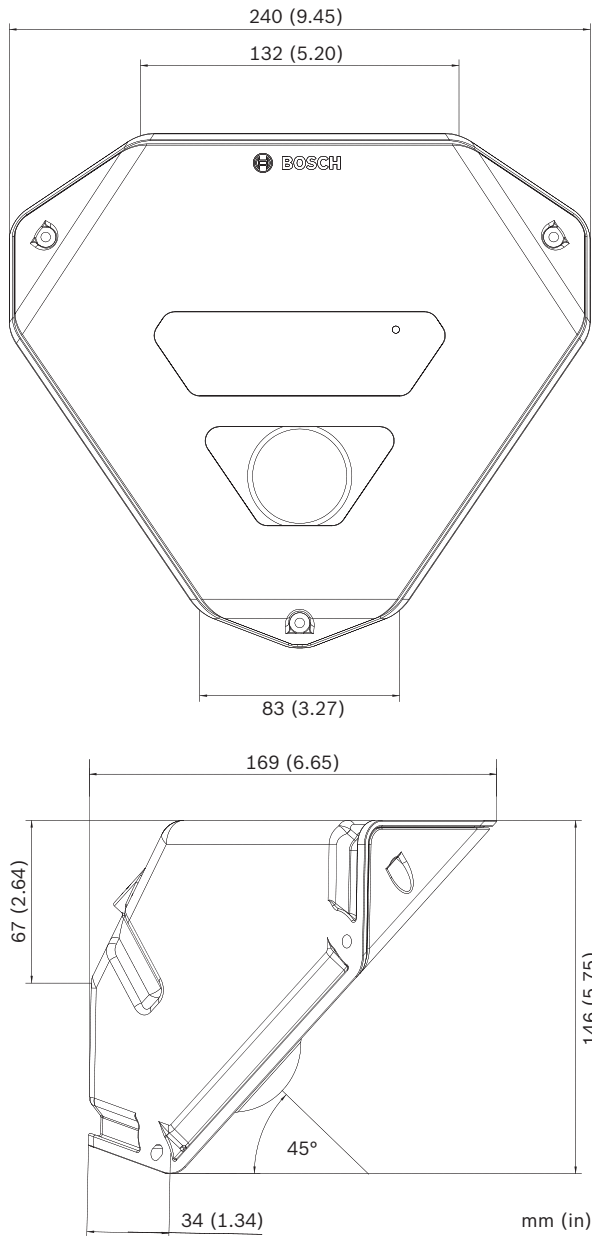
Zertifikate und Zulassungen

| Standards | |
|-------------------------|---------------------------------------|
| | IEC 62471 |
| | EN 60950-1 |
| | UL 60950-1 |
| | CAN/CSA-C22.2 Nr. 60950-1 |
| | EN 50130-4 |
| | EN 50130-5 |
| | FCC Teil 15, Sub-Teil B, Klasse B |
| | EMV-Richtlinie 2004/108/EG |
| | EN 55022/24 Klasse B |
| | VCCI J55022 V2 / V3 |
| | AS/NZS CISPR 22 (entspricht CISPR 22) |
| | ICES-003 Klasse B |
| | EN 50121-4 |
| Produktzertifizierungen | CE, FCC, UL, cUL, C-tick, CB, VCCI |
| Eintrittsschutz | IP 65 |
| Stoßschutz | IK10 |

| Region | Zertifizierung |
|--------|----------------|
| Europa | CE |
| USA | UL |

Planungshinweise

Abmessungen



Technische Daten

Elektrische Daten

| | |
|-------------------|---|
| Eingangsspannung | +12 VDC oder 24 VAC |
| Leistungsaufnahme | 6,48 W max. (12 VDC) 12,24 VA max. (+24 VAC) |
| Bildsensor | 960H, 1/3-Zoll-CCD, Sensor-Auflösung 720 TVL, WDR, Dualverschluss |
| System | PAL oder NTSC |

| | |
|-------------------------|---------------------------------------|
| Gesamtpixel (H x V) | 1028 x 596 (PAL) 1028 x 508 (NTSC) |
| Effektive Pixel (H x V) | 976 x 582 (PAL) 976 x 494 (NTSC) |

Empfindlichkeit (3200 K, Szenenreflexion 89 %, F1.2)

| | Vollbild (100 IRE) | Nutzbares Bild (50 IRE) | Nutzbares Bild (30 IRE) |
|-----------------------------|----------------------|-------------------------|-------------------------|
| Farbe | 0,5 lx (0,0465 fc) | 0,09 lx (0,0837 fc) | 0,04 lx (0,00372 fc) |
| Farbe + SensUp, 10x | 0,05 lx (0,00465 fc) | 0,009 lx (0,000837 fc) | 0,004 lx (0,000372 fc) |
| Schwarzweiß | 0,2 lx (0,0186 fc) | 0,04 lx (0,00372 fc) | 0,02 lx (0,00186 fc) |
| Schwarzweiß + SensUp, 10x | 0,02 lx (0,00186 fc) | 0,004 lx (0,000372 fc) | 0,002 lx (0,000186 fc) |
| Schwarzweiß + IR (Infrarot) | 0,0 lx | 0,0 lx | 0,0 lx |

| | |
|--|---|
| Signal-Rausch-Verhältnis | > 50 dB |
| Videoausgang | Composite Video 1 Vss, 75 Ohm |
| Synchronisierung | Intern, Zeilensynchronisierung |
| Shutter (Verschluss) | Auto (1/50 [1/60] bis 1/100.000) wählbar, fest, flimmerfrei, Standard |
| Bildintegration | Einstellbar von Aus bis 10x |
| Echte Tag/Nacht-Umschaltung | Farbe, Schwarzweiß, Auto |
| Dynamische Engine | XF-Dynamik, HDR, intelligente Gegenlichtkompensation |
| Dynamikbereich | 94 dB (WDR) |
| Dynamische Rauschunterdrückung | 2D-NR, 3D-NR |
| Automatische Verstärkungsregelung | Wählbar: Automatische Verstärkungsregelung Ein oder Aus (0 bis 40 dB) |
| Intelligente Gegenlichtkompensation | Ein/Aus |
| Peak White Invert (Invertieren von Helligkeitsspitzen) | Ein/Aus |
| Weißabgleich | ATW Innen, ATW Außen, ATW halten und Manuell |
| Kontrastoptimierung | Niedrig, Mittel, Hoch |
| Schärfe | Wählbare Optimierung der Bildschärfe |
| Kamera-ID | 17 Zeichen editierbarer Text, Position wählbar |

| | |
|-----------------------------|---|
| Bildmustergenerator | Farbleiste, Raster, Impuls, Querimpuls, Kreuzschraffur |
| Modi | 6 voreingestellte, programmierbare Modi |
| Fernbedienung | Bidirektionale Bilinx-Koaxialkommunikationstechnik |
| Videobewegungserkennung | 4 Bereiche, vollständig programmierbar |
| Privatsphärenausblendung | 15 unabhängige Bereiche, vollständig programmierbar |
| E-Zoom | Bis zu 16x |
| Digitale Bildstabilisierung | Ein/Aus |
| Sprache für OSD | Englisch, Französisch, Deutsch, Spanisch, Portugiesisch, Vereinfachtes Chinesisch, Russisch |

Nachtsicht

| | |
|-------------------|------------------------------|
| IR-LEDs | 3 Hochleistungs-LEDs, 940 nm |
| Infrarotabdeckung | 9 m |

Objektiv

| | |
|-------------------------------|---------------------------|
| Objektivtyp | 2,0-mm-Festobjektiv, F2.0 |
| Objektivanschluss | Auf der Platine montiert |
| Horizontales Blickfeld (HFOV) | 139° |
| Vertikales Blickfeld (VFOF) | 104° |

Anschluss

| | |
|-----------------------|--|
| Analoger Videoausgang | BNC-Stecker (1 Vss, 75 Ohm CVBS, PAL/NTSC) |
| Alarめingang | 0 bis 3,3 VDC, „Low Active“- oder „High Active“-Logikpegel |
| Alarmausgang | 60 VDC oder 60 VAC (max.), Strombelastung: 1 A (max.) |

Mechanische Daten

| | |
|-------------------------|---|
| Abmessungen (B x H x T) | 240 x 146 x 169 mm (9,45 x 5,75 x 6,65 Zoll) |
| Gewicht | ca. 1840 g |

Umgebungsbedingungen

| | |
|--------------------|--|
| Betriebstemperatur | -10 °C bis +50 °C |
| Lagertemperatur | -30 °C bis +60 °C |
| Luftfeuchtigkeit | 20 % bis 90 % relative Luftfeuchtigkeit (nicht kondensierend) |

Bestellinformationen

FLEXIDOME AN corner 9000

Eckmontage, No-Grip, 960H, Analogkamera mit integriertem IR, PAL

Bestellnummer App.Schl. VEPOS
VCN-9095-F111 | F.01U.273.908

FLEXIDOME AN corner 9000

Eckmontage, No-Grip, 960H, Analogkamera mit integriertem IR, NTSC

Bestellnummer App.Schl. VEPOS
VCN-9095-F121 | F.01U.273.909

Zubehör/Erweiterungen

S1460 Service-/Monitorkabel

2,5-mm-Anschluss auf BNC für Analog- und IP-Kameras, 1 m

Bestellnummer App.Schl. VEPOS
S1460 | F.01U.500.418 4970 7207

UPA-2420-50 Stromversorgung

220 VAC, 50 Hz, 24 VAC, 20-VA-Ausgang

Bestellnummer App.Schl. VEPOS
UPA-2420-50 | F.01U.076.160 4970 0060

UPA-2430-60 Stromversorgung

120 VAC, 60 Hz, 24 VAC, 30-VA-Ausgang

Bestellnummer App.Schl. VEPOS
UPA-2430-60 | F01U075079

NCA-CMT-GF FlexiDome corner 9000, graue Frontplatte

Graue Frontplatte mit LED-Fenster und transparenter Kuppel

Bestellnummer App.Schl. VEPOS
NCA-CMT-GF | F.01U.288.227

Software Erweiterungen

VP-CFGSFT Konfigurationssoftware

für Kameras mit Bilinx, einschließlich VP-USB-Adapter

Bestellnummer App.Schl. VEPOS
VP-CFGSFT | F.01U.500.481 4970 7212

Represented by:

Germany:
Bosch Sicherheitssysteme GmbH
Robert-Bosch-Ring 5 und 7
85630 Grasbrunn
Tel.: +49 (0)89 6290 0
Fax: +49 (0)89 6290 1020
de.securitysystems@bosch.com
www.boschsecurity.de

Weitere Produktinformationen:
Bosch Sicherheitssysteme STDE
Werner-Heisenberg-Strasse 16
34123 Kassel
Tel.: /Fax: +49 (0)561 89 08
CCTV: -200/-299; Comm. -300/-399
Einbruch/Brand/Access: -500/-199
de.securitysystems@bosch.com
www.bosch-sicherheitsprodukte.de

Haus-ServiceRuf und NurseCall Schweiz:
TeleAlarm SA - Bosch Group
Rue du Pont 23
CH - 2300 La Chaux-de-Fonds
Weitere Informationen erhalten Sie unter:
Telefon +41 32 327 25 40
Telefax +41 32 327 25 41
ch.securitysystems@bosch.com
www.telealarm.ch