

DINION 5000 AN

www.boschsecurity.de



BOSCH
Technik fürs Leben



- ▶ 960H-Sensor mit sehr hoher Auflösung
- ▶ Großer Dynamikbereich, um Details in hellen und dunklen Bereichen gleichzeitig zu sehen
- ▶ Verbesserte Detaildarstellung
- ▶ BilinX-Kommunikation für Feinrichtung und -steuerung
- ▶ Mühelose Montage

Die DINION 5000 Familie kombiniert eine hohe Auflösung mit einem großen Dynamikbereich in einer echten Tag/Nacht-Analogkamera. Der leistungsstarke 960H 1/3-Zoll-CCD-Sensor mit einer Auflösung von 720 TVL, die Engine mit großem Dynamikbereich sowie die moderne Bildverarbeitungstechnologie ermöglichen zusammen ein detailliertes Bild mit überragend exakter Farbwiedergabe selbst bei schwierigen Lichtverhältnissen. Echte Tag/Nacht-Kamera gewährleistet zu jeder Zeit – Tag oder Nacht – die beste Bildqualität. Wegen ihrer unkomplizierten Installation und Verwendung stellt die Kamera auch für problematische Aufnahmesituationen die optimale Lösung dar.

Systemübersicht

Die Kamera ist bei Lieferung sofort betriebsbereit: Befestigen Sie einfach das Objektiv, und schließen Sie das Videokabel und das Netzkabel an. In der Kamera sind sechs verschiedene vorprogrammierte Betriebsarten gespeichert. Je nach Anwendung können Sie eine geeignete Betriebsart auswählen, um optimale Leistungen zu erzielen. Der Objektivassistent garantiert die korrekte Fokussierung (ggf. unter Berücksichtigung des Aufmaßes) und sorgt jederzeit für gestochen scharfe Bilder. In besonderen Situationen, in denen eine Feinabstimmung oder

spezielle Einstellungen erforderlich sind, können Sie mithilfe des On-Screen-Displays (OSD) und der Bedientasten an der Seite der Kamera die Kameraparameter einzeln einstellen.

Funktionsbeschreibung

Details auch bei extremsten Lichtverhältnissen

Unter schwierigen Lichtverhältnissen kann der Unterschied zwischen den hellsten und dunkelsten Bereichen einer Szene oft extrem sein. Um unter solchen Umständen ein scharfes Bild liefern zu können, werden vom CCD-Sensor in der Kamera zwei Bilder erzeugt: eine Langzeitbelichtung, die Details in den dunkelsten Bereichen der Szene auflöst, und eine Kurzzeitbelichtung, bei der Details in den hellsten Bereichen der Szene aufgelöst werden. Die moderne Bildverarbeitungstechnologie der Kamera kombiniert diese beiden mit unterschiedlichen Verschlusszeiten aufgenommenen Bilder, sodass durch Mischen der Pixel aus beiden Belichtungen ein möglichst detailliertes Bild erzeugt wird. Dank des überragend großen Dynamikbereichs bei allen Lichtverhältnissen werden auch Details angezeigt, die bisher verborgen blieben.

Tag/Nachtmodus

Der Tag/Nachtmodus bietet dank einer erhöhten IR-Empfindlichkeit eine verbesserte Nachtsicht. Der IR-Filter schaltet bei sich ändernden Lichtverhältnissen bzw. über den Alarmeingang automatisch vom Farb- in den Schwarzweiß-Modus. Der Filter kann über den Alarmeingang, das Kameramenu oder die koaxiale Bilinx-Steuerschnittstelle manuell umgeschaltet werden. Der IR-Sensor hinter dem Objektiv verbessert die Stabilität im Schwarzweiß-Modus, da er das Zurückkehren in den Farbmodus verhindert, wenn die IR-Beleuchtung dominant ist. Auch der IR-Kontrast wird gemessen und dazu verwendet, um reflektiertes IR-Licht im Außeneinsatz zu verarbeiten.

Einfache Installation

Der Objektivassistent unterstützt die Fokussierung des Objektivs bei maximaler Öffnung, um sicherzustellen, dass das Auflagemaß während des gesamten 24-Stunden-Zyklus beibehalten wird. Es werden keine besonderen Werkzeuge oder Filter benötigt. Sechs voneinander unabhängige Modi sind für typische Anwendungsbereiche vorprogrammiert, können jedoch für bestimmte Situationen auch frei programmiert werden. Über Bilinx oder den Alarmeingang kann ganz einfach zwischen den Modi gewechselt werden.

Verschiedene weitere Leistungsmerkmale machen die Installation zu einem Kinderspiel:

- Die Netz- und Alarmkabelanschlüsse können selbst bei installierter Kamera entfernt werden.
- Ein integrierter Bildmuster-generator erzeugt Signale zur Prüfung von Kabeln sowie zur Fehlersuche.
- Mehrsprachiges On-Screen-Display (OSD)
- Die zulässige Betriebstemperatur wird durch eine hocheffiziente Stromversorgung erhöht.

Signalverlustausgleich bei langen Kabelführungen wird verwendet, damit bei Koaxialverbindungen von bis zu 1000 m keine Signalverstärker eingesetzt werden müssen. So kann verhindert werden, dass die Bildqualität durch Signalverluste aufgrund langer Kabel leidet.

Bilinx-Technologie

Bilinx ist eine Funktion zur bidirektionalen Kommunikation, die in das Videosignal dieser Kamera integriert ist. Techniker können über das Videokabel an jedem Ort den Status überprüfen, Kameraeinstellungen ändern und sogar Firmware aktualisieren. Bilinx verringert die Wartungs- und Installationszeit, bietet exaktere Einrichtungs- und Anpassungsmöglichkeiten und verbessert die Gesamtleistung. Darüber hinaus überträgt Bilinx auch Warn- und Statusmeldungen über das Standard-Videokabel. Ohne zusätzliche Installationsschritte wird so erhöhte Leistung geboten.

Ideale Bildqualität

Es gibt zahlreiche Einstellungen zur Feineinstellung der Bildqualität gemäß Ihrer Installationsumgebung. Dazu gehören:

- Intelligente Gegenlichtkompensation: Kompensiert starkes Gegenlicht automatisch und dynamisch
- Invertieren von Helligkeitsspitzen: Reduziert Blendeffekte heller Bereiche
- Kontrast und Schärfe: Verbessern Details in hellen oder nebligen Szenen
- SensUp: Verbessert die Empfindlichkeit erheblich um das Zehnfache
- Standardverschluss: Verbessert die Bewegung im automatischen Belichtungsmodus
- Dynamische Rauschunterdrückung: Reduziert dynamisch das Bildrauschen

Privatzonenausblendung

Bestimmte Teile einer Szene können mithilfe von fünfzehn verschiedenen Privatzonen ausgeblendet werden. Sie haben die Möglichkeit, jeden Teil einer Szene durch Vorprogrammierung auszublenden.

Videobewegungserkennung

Mithilfe des integrierten Videobewegungsmelders können Sie vier programmierbare Bereiche mit Empfindlichkeitsgrenzwerten auswählen. Wenn eine Bewegung erkannt wird, können Alarme im Videosignal angezeigt, das Ausgangsrelais geschlossen und eine Alarmmeldung über Bilinx übertragen werden.

Typische Einsatzbereiche:

- Eingangsbereich oder Lobby mit Glasflächen
- Außenbereiche
 - Schlechte Lichtverhältnisse
 - IR-Beleuchtung
- Verkehrsüberwachung
 - Autobahn
 - Verkehrsknotenpunkte
 - Notfallkoordination
- Tunnel
- Parkplätze
- Standorte mit beschränktem Zugang, z. B.:
 - Gefängnisse
 - Häfen/Güterterminals
 - Militäreinrichtungen
 - Grenzkontrolle und Landesschutz
- Casinos und Spielsalons

Zertifikate und Zulassungen

Elektromagnetische Kompatibilität

Emissionen	EN 55022 Klasse B, FCC Teil 15, Klasse B, EN 61000-3-2, EN 61000-3-3, EN 50121-4
Störfestigkeit	EN 50130-4, EN 50121-4
Vibration	Kamera mit 500 g schwerem Objektiv gemäß IEC 60068-2-6

Sicherheit

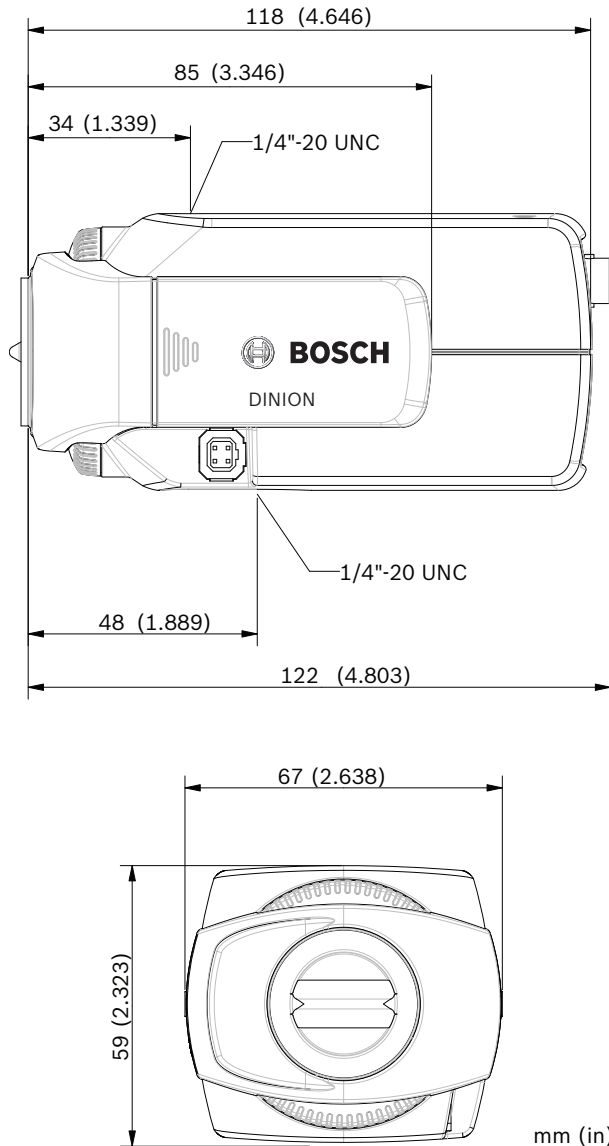
VBN-5085-C11/VBN-5085-C21: EN 60950-1, UL 60950-1 (2. Ausgabe), CSA C22.2 Nr. 60950-1-07 (2. Ausgabe)

VBN-5085-C51: EN 60950-1

Region	Zertifizierung
Europa	CE
USA	UL
	FCC
Kanada	CSA

Planungshinweise

Abmessungen



Technische Daten

Elektrische Daten

Modellnr.	Nennspannung	Nennfrequenz
VBN-5085/11	12 VDC/24 VAC	50 Hz
VBN-5085/21	12 VDC/24 VAC	60 Hz

VBN-5085/51	230 VAC	50 Hz
Leistungsaufnahme	360 mA (12 VDC) 330 mA (24 VAC) 60 mA (230 VAC)	
Bildsensor	960H, 1/3-Zoll-DS-CCD, Sensor-Auflösung 720 TVL, WDR, Dualverschluss	
System	PAL oder NTSC	
Gesamtpixel (H x V)	1020 x 596 (PAL) 1020 x 508 (NTSC)	
Effektive Pixel (H x V)	976 x 582 (PAL) 976 x 494 (NTSC)	

Empfindlichkeit (3200 K, Szenenreflexion 89 %, F1.2)

	Vollbild (100 IRE)	Nutzbares Bild (50 IRE)	Nutzbares Bild (30 IRE)
Farbe	0,5 lx	0,09 lx	0,04 lx
Farbe + SensUp, 10x	0,05 lx	0,009 lx	0,004 lx
Schwarzweiß	0,2 lx	0,04 lx	0,02 lx
Schwarzweiß SensUp, 10x	0,02 lx	0,004 lx	0,002 lx

Signal-Rausch-Verhältnis	> 54 dB
Videoausgang	Composite Video 1 Vss, 75 Ohm
Synchronisierung	Intern, Zeilensynchronisierung
Shutter (Verschluss)	Auto (1/50 [1/60] bis 1/100.000) wählbar, fest, flimmerfrei, Standard
Bildintegration	Einstellbar von Aus bis 10x
Day/Night (Tag/Nacht)	Farbe, Schwarzweiß, Auto
Dynamische Engine	XF-Dynamik, HDR, intelligente Gegenlichtkompensation
Dynamischer Bereich	94 dB (WDR)
Dynamische Rauschunterdrückung	2D-NR, 3D-NR
Automatische Verstärkungsregelung	Wählbar: Automatische Verstärkungsregelung Ein oder Aus (0 bis 40 dB)
Intelligente Gegenlichtkompensation	Ein/Aus
Peak White Invert (Invertieren von Helligkeitsspitzen)	Ein/Aus
Weißabgleich	ATW Innen, ATW Außen, ATW halten und Manuell
Kontrastoptimierung	Niedrig, Mittel, Hoch

Schärfe	Wählbare Optimierung der Bildschärfe
Alarmausgang	Bewegungsmelder oder Bilinx
Alarmeinang (TTL)	Profilumschaltung, +3,3 V (Nennwert), +40 VDC (max.)
Alarmausgangsrelais	30 VAC oder +40 VDC, max. 0,5 A Dauerstrom, 10 VA
Signalverlustausgleich bei langen Kabelführungen	Bis zu 1000 m Koaxialkabel ohne externe Verstärker (automatische Einrichtung zusammen mit Bilinx-Koaxialkommunikation)
Kamera-ID	17 Zeichen editierbarer Text, Position wählbar
Bildmuster-generator	Farbleiste, Raster, Impuls, Querimpuls, Kreuzschraffur
Objektivtypen	Manuell, DC-Blende DC-Blendenansteuerung: max. 50 mA Dauerstrom
Objektivanschluss	CS (Objektiv ragt max. 5 mm heraus), kompatibel mit C-Anschluss, inklusive Adapterring (optional)
Modi	6 voreingestellte, programmierbare Modi
Fernbedienung	Bidirektionale Bilinx-Koaxialkommunikationstechnik
Videobewegungserkennung	4 Bereiche, vollständig programmierbar
Privatsphärenausblendung	15 unabhängige Bereiche, vollständig programmierbar
E-Zoom	Bis zu 16x
Digitale Bildstabilisierung	Ein/Aus
Bedienelemente	On-Screen-Display (OSD) mit Menüführung
Sprache für OSD	Englisch, Französisch, Deutsch, Spanisch, Portugiesisch, Vereinfachtes Chinesisch, Russisch

Mechanische Daten

Abmessungen (H x B x L)	58 x 66 x 122 mm ohne Objektiv
Gewicht (12 VDC/24 VAC)	500 g ohne Objektiv
Gewicht (230 VAC)	600 g ohne Objektiv
Farbe	RAL 9007 Graualuminium
Stativhalterung	Unterseite (isoliert) und Oberseite 1/4 Zoll 20 UNC

Umgebungsbedingungen

Betriebstemperatur	-20 °C bis +55 °C
Lagertemperatur	-40 °C bis +70 °C

Luftfeuchtigkeit (Betrieb)	20 % bis 93 % rel. LF
Luftfeuchtigkeit (Lagerung)	Bis zu 98 % rel. LF

Bestellinformationen

DINION 5000 AN

1/3-Zoll-CCD, 960H, WDR, PAL, 12 VDC/24 VAC, 50 Hz
Bestellnummer App.Schl. VEPOS
VBN-5085-C11 | F.01U.269.688

DINION 5000 AN

1/3-Zoll-CCD, 960H, WDR, NTSC, 12 VDC/24 VAC, 60 Hz
Bestellnummer App.Schl. VEPOS
VBN-5085-C21 | F.01U.269.689

DINION 5000 AN

1/3-Zoll-CCD, 960H, WDR, PAL, 230 VAC, 50 Hz
Bestellnummer App.Schl. VEPOS
VBN-5085-C51 | F.01U.269.690

Zubehör/Erweiterungen

Varifokalobjektiv LfV-5000C-D2811

960H, 1/3-Zoll, 2,8-11 mm, DC-Blende, CS-Anschluss, F1.4, IR-korrigiertes Objektiv
Bestellnummer App.Schl. VEPOS
LVF-5000C-D2811 | F.01U.280.536

Varifokalobjektiv LfV-5000C-D0550

960H, 1/3-Zoll, 5-50 mm, DC-Blende, CS-Anschluss, F1.6, IR-korrigiertes Objektiv
Bestellnummer App.Schl. VEPOS
LVF-5000C-D0550 | F.01U.280.537

Varifokalobjektiv LTC 3664/31

960H, 1/3-Zoll, 3-8 mm, DC-Blende, CS-Anschluss, F1.0, IR-korrigiertes Objektiv
Bestellnummer App.Schl. VEPOS
LTC 3664/31 | F.01U.246.450 4646 7500

EX12LED-3BD-8M Infrarot-Strahler

EX12LED IR-Strahler, 850 nm, 30°-Abstrahlwinkel
Bestellnummer App.Schl. VEPOS
EX12LED-3BD-8M | F.01U.172.643 4640 0475

EX12LED-3BD-8W Infrarot-Strahler

EX12LED, IR-Strahler, 850 nm, 60°-Abstrahlwinkel
Bestellnummer App.Schl. VEPOS
EX12LED-3BD-8W | F.01U.172.644 4640 0477

EX12LED-3BD-9M Infrarot-Strahler

EX12LED IR-Strahler, 940 nm, 30°-Abstrahlwinkel
Bestellnummer App.Schl. VEPOS
EX12LED-3BD-9M | F.01U.172.645 4640 0476

EX12LED-3BD-9W Infrarot-Strahler

EX12LED, IR-Strahler, 940 nm, 60°-Abstrahlwinkel
Bestellnummer App.Schl. VEPOS
EX12LED-3BD-9W | F.01U.172.646 4640 0478

TC8235GIT Erdungskreis-Isoliertransformator

Bestellnummer	App.Schl.	VEPOS
TC8235GIT 4.998.138.485	4970	2283

UPA-2450-50 Stromversorgung, 220 V, 50 Hz

Innenbereich, 220 VAC, 50 Hz Eingang; 24 VAC, 50-VA-Ausgang

Bestellnummer	App.Schl.	VEPOS
UPA-2450-50 F.01U.076.157	4970	0057

UPA-2450-60 Stromversorgung, 120 V, 60 Hz

Innenbereich, 120 VAC, 60 Hz Eingang; 24 VAC, 50-VA-Ausgang

Bestellnummer	App.Schl.	VEPOS
UPA-2450-60 F01U076154		

S1374-Adapter

zur Anpassung von Objektiven mit C-Mount an Kameras mit CS-Mount

Bestellnummer	App.Schl.	VEPOS
S1374 4.998.138.444		

Software Erweiterungen**VP-CFGSFT Konfigurationssoftware**

für Kameras mit Bilinx, einschließlich VP-USB-Adapter

Bestellnummer	App.Schl.	VEPOS
VP-CFGSFT F.01U.500.481	4970	7212

Represented by:

Germany:
 Bosch Sicherheitssysteme GmbH
 Robert-Bosch-Ring 5 und 7
 85630 Grasbrunn
 Tel.: +49 (0)89 6290 0
 Fax: +49 (0)89 6290 1020
 de.securitysystems@bosch.com
 www.boschsecurity.de

Weitere Produktinformationen:
 Bosch Sicherheitssysteme STDE
 Werner-Heisenberg-Strasse 16
 34123 Kassel
 Tel.: /Fax: +49 (0)561 89 08
 CCTV: -200/-299; Comm. -300/-399
 Einbruch/Brand/Access: -500/-199
 de.securitysystems@bosch.com
 www.bosch-sicherheitsprodukte.de

Haus-ServiceRuf und NurseCall Schweiz:
 TeleAlarm SA - Bosch Group
 Rue du Pont 23
 CH - 2300 La Chaux-de-Fonds
 Weitere Informationen erhalten Sie unter:
 Telefon +41 32 327 25 40
 Telefax +41 32 327 25 41
 ch.securitysystems@bosch.com
 www.telealarm.ch