

FLEXIDOME AN outdoor 5000

www.boschsecurity.de



BOSCH

Technik fürs Leben



- ▶ 960H-Sensor mit sehr hoher Auflösung
- ▶ Großer Dynamikbereich, um Details in hellen und dunklen Bereichen gleichzeitig zu sehen
- ▶ Schlag-, stoß- und wetterfestes Gehäuse
- ▶ BilinX-Kommunikation für Ferneinrichtung und -steuerung
- ▶ Mühelose Montage

Die FLEXIDOME 5000 Kamera ist die ultimative Lösung für praktisch jede Art von Innen- oder Außeneinsatz. Die schlagfeste Dome-Kamera ist mit einem Hochleistungs-960H 1/3-Zoll-CCD-Sensor mit einer Auflösung von 720 TVL ausgestattet. Der Sensor, die Engine mit großem Dynamikbereich sowie die moderne Bildverarbeitungstechnologie ermöglichen zusammen ein detailliertes Bild mit überragend exakter Farbwiedergabe selbst bei schwierigen Lichtverhältnissen. Echte Tag/Nacht-Kamera gewährleistet zu jeder Zeit – Tag oder Nacht – die beste Bildqualität. Wegen ihrer unkomplizierten Installation und Verwendung stellt die Kamera auch für problematische Aufnahmesituationen die optimale Lösung dar.

Systemübersicht

Das Aluminiumgussgehäuse, die Polycarbonat-Kuppel und der gehärtete Inneneinsatz können einer Kraft von rund 55 kg standhalten. In dem Gehäuse sind die Kamera mit allen Funktionen und das integrierte Varifokalobjektiv enthalten. Diese Kameras sind gemäß dem Standard IP 66 und NEMA Typ 4X wasser- und staubgeschützt und somit ideal für den Außeneinsatz geeignet. Das Kameragehäuse bietet zusätzlichen

Schutz, wie er für die Verwendung in Schulen, Banken, Gefängnissen, Parkhäusern, im Einzelhandel oder in gewerblich genutzten Gebäuden erforderlich ist. Da die Kameras komplett vormontiert und einsatzbereit geliefert werden, sind sie schnell und einfach zu installieren. Mithilfe des Schwenk-/Neige-/Drehmechanismus können die Installationstechniker das gewünschte Blickfeld exakt auswählen. Es gibt verschiedenste Möglichkeiten der Befestigung, darunter Aufputz-, 4S- (USA), Wand-, Eck- und Zwischendeckenmontage. Mit ihrem kompakten, schlanken Design fügen sie sich harmonisch in jede Umgebung ein.

Die Kamera ist bei Lieferung sofort betriebsbereit. In der Kamera sind sechs verschiedene vorprogrammierte Betriebsarten gespeichert. Je nach Anwendung können Sie eine geeignete Betriebsart auswählen, um optimale Leistungen zu erzielen.

Funktionsbeschreibung

Details auch bei extremsten Lichtverhältnissen

Unter schwierigen Lichtverhältnissen kann der Unterschied zwischen den hellsten und dunkelsten Bereichen einer Szene oft extrem sein. Um unter solchen Umständen ein scharfes Bild liefern zu können, werden vom CCD-Sensor in der Kamera zwei

Bilder erzeugt: eine Langzeitbelichtung, die Details in den dunkelsten Bereichen der Szene auflöst, und eine Kurzzeitbelichtung, bei der Details in den hellsten Bereichen der Szene aufgelöst werden. Die moderne Bildverarbeitungstechnologie der Kamera kombiniert diese beiden mit unterschiedlichen Verschlusszeiten aufgenommenen Bilder, sodass durch Mischen der Pixel aus beiden Belichtungen ein möglichst detailliertes Bild erzeugt wird. Dank des überragend großen Dynamikbereichs bei allen Lichtverhältnissen werden auch Details angezeigt, die bisher verborgen blieben.

Tag/Nachtmodus

Der Tag/Nachtmodus bietet dank einer erhöhten IR-Empfindlichkeit eine verbesserte Nachtsicht. Der IR-Filter schaltet bei sich ändernden Lichtverhältnissen bzw. über den Alarmeingang automatisch vom Farb- in den Schwarzweiß-Modus. Der Filter kann über den Alarmeingang, das Kameramenu oder die koaxiale Bilinx-Steuerschnittstelle manuell umgeschaltet werden. Der IR-Sensor hinter dem Objektiv verbessert die Stabilität im Schwarzweiß-Modus, da er das Zurückkehren in den Farbmodus verhindert, wenn die IR-Beleuchtung dominant ist. Auch der IR-Kontrast wird gemessen und dazu verwendet, um reflektiertes IR-Licht im Außeneinsatz zu verarbeiten.

Einfache Installation

Der Objektivassistent unterstützt die Fokussierung des Objektivs bei maximaler Öffnung, um sicherzustellen, dass das Auflagemaß während des gesamten 24-Stunden-Zyklus beibehalten wird. Es werden keine besonderen Werkzeuge oder Filter benötigt. Sechs voneinander unabhängige Modi sind für typische Anwendungsbereiche vorprogrammiert, können jedoch für bestimmte Situationen auch frei programmiert werden. Über Bilinx oder den Alarmeingang kann ganz einfach zwischen den Modi gewechselt werden.

Verschiedene weitere Leistungsmerkmale machen die Installation zu einem Kinderspiel:

- Video-BNC- und Netzanschlussstecker an freien Kabelenden
- Ein integrierter Bildmuster-generator erzeugt Signale zur Prüfung von Kabeln sowie zur Fehlersuche.
- Mehrsprachiges On-Screen-Display (OSD)
- Die zulässige Betriebstemperatur wird durch eine hocheffiziente Stromversorgung erhöht.

Signalverlustausgleich bei langen Kabelführungen wird verwendet, damit bei Koaxialverbindungen von bis zu 1000 m keine Signalverstärker eingesetzt werden müssen. So kann verhindert werden, dass die Bildqualität durch Signalverluste aufgrund langer Kabel leidet.

Bilinx-Technologie

Bilinx ist eine Funktion zur bidirektionalen Kommunikation, die in das Videosignal dieser Kamera integriert ist. Techniker können über das Videokabel an jedem Ort den Status überprüfen,

Kameraeinstellungen ändern und sogar Firmware aktualisieren. Bilinx verringert die Wartungs- und Installationszeit, bietet exaktere Einrichtungs- und Anpassungsmöglichkeiten und verbessert die Gesamtleistung. Darüber hinaus überträgt Bilinx auch Warn- und Statusmeldungen über das Standard-Videokabel. Ohne zusätzliche Installationsschritte wird so erhöhte Leistung geboten.

Ideale Bildqualität

Es gibt zahlreiche Einstellungen zur Feineinstellung der Bildqualität gemäß Ihrer Installationsumgebung. Dazu gehören:

- Intelligente Gegenlichtkompensation: Kompensiert starkes Gegenlicht automatisch und dynamisch
- Invertieren von Helligkeitsspitzen: Reduziert Blendeffekte heller Bereiche
- Kontrast und Schärfe: Verbessern Details in hellen oder nebligen Szenen
- SensUp: Verbessert die Empfindlichkeit erheblich um das Zehnfache
- Standardverschluss: Verbessert die Bewegung im automatischen Belichtungsmodus
- Dynamische Rauschunterdrückung: Reduziert dynamisch das Bildrauschen

Privatzonenausblendung

Bestimmte Teile einer Szene können mithilfe von fünfzehn verschiedenen Privatzonen ausgeblendet werden. Sie haben die Möglichkeit, jeden Teil einer Szene durch Vorprogrammierung auszublenden.

Videobewegungserkennung

Mithilfe des integrierten Videobewegungsmelders können Sie vier programmierbare Bereiche mit Empfindlichkeitsgrenzwerten auswählen. Wenn eine Bewegung erkannt wird, können Alarme im Videosignal angezeigt, das Ausgangsrelais geschlossen und eine Alarmmeldung über Bilinx übertragen werden.

Objektivoptionen

Mit dieser Dome-Kamera müssen Sie keine Kompromisse mehr zwischen der Überwachung der Szene und einem ansprechenden Äußeren eingehen. Es steht Ihnen die größte Auswahl an Objektiven zur Verfügung. Für einen großen Überwachungsbereich wählen Sie Objektive zwischen 2,8 bis 10,5 mm, für einen Standardüberwachungsbereich Varifokalobjektive 9 bis 22 mm oder für eine Vorhangüberwachung 18 bis 50 mm.

Typische Einsatzbereiche

- Eingangsbereich/Lobby mit Glasflächen
- Lagerhäuser und Laderampen
- Gefängnisse und Justizvollzugsanstalten
- Flughafenstandorte, z. B.:
 - Gepäckabfertigung
 - Kraftstoff- und Ausrüstungslager
- Stadien

Zertifikate und Zulassungen

Elektromagnetische Kompatibilität

Emissionen	EN 55022 Klasse B, FCC Teil 15, Klasse B, EN 61000-3-2, EN 61000-3-3, EN 50121-4
Störfestigkeit	EN 50130-4, EN 50121-4
Vibration	IEC 60068-2-6

Sicherheit

EN 60950-1, UL 60950-1 (2. Ausgabe), CSA C22.2 Nr. 60950-1-07 (2. Ausgabe)

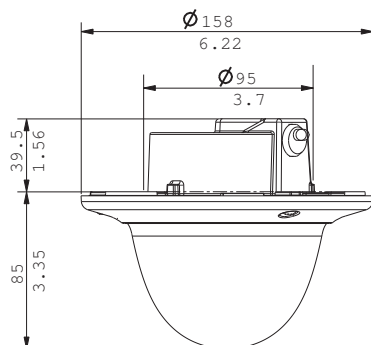
Region	Zertifizierung
Europa	CE
USA	UL
	FCC
Kanada	CSA

Planungshinweise

Modellübersicht FLEXIDOME 5000

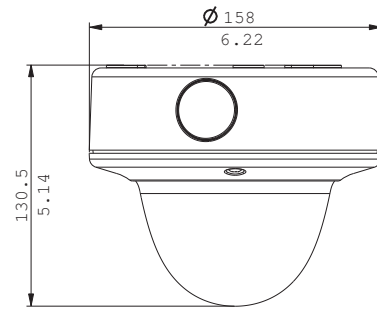
Modell	Standard	Objektiv
VDN-5085-V311	PAL	2,8 bis 10,5 mm F1.2
VDN-5085-V321	NTSC	2,8 bis 10,5 mm F1.2
VDN-5085-V911	PAL	9 bis 22 mm F1.4
VDN-5085-V921	NTSC	9 bis 22 mm F1.4
VDN-5085-VA11	PAL	18 bis 50 mm F1.5
VDN-5085-VA21	NTSC	18 bis 50 mm F1.5

Unterputz-Montage



Abmessungen in mm (Zoll)

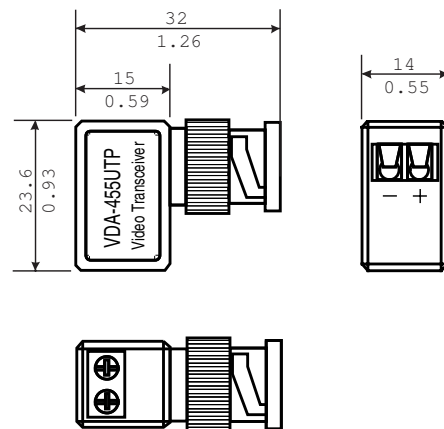
VDA-455SMB – Aufputz-Anschlusskasten



Abmessungen in mm (Zoll) für Aufputz-Montage

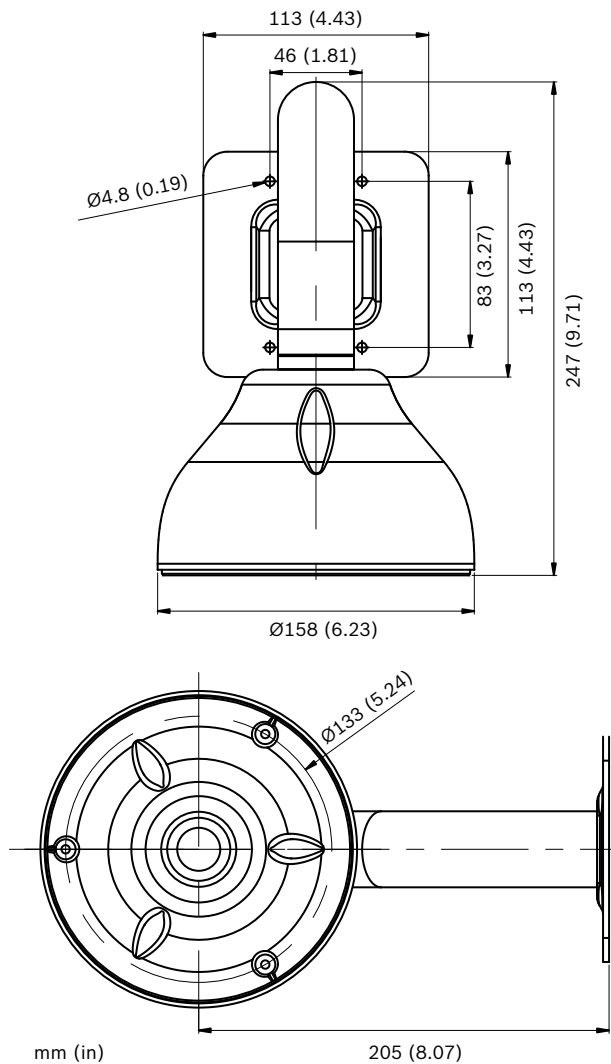
Zubehör (nicht im Lieferumfang enthalten)

BNC-an-UTP-Transceiver

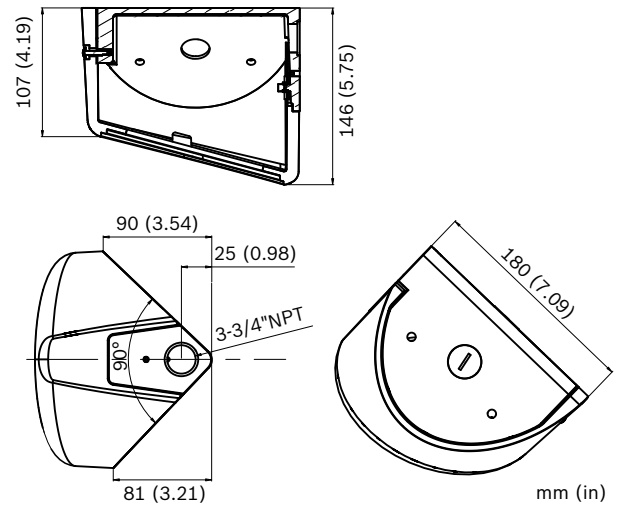


Abmessungen in mm (Zoll)

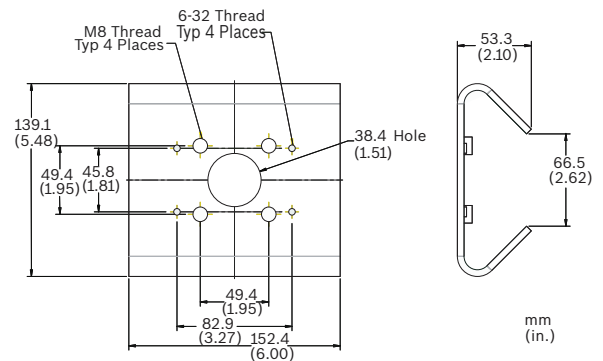
VDA-WMT-DOME – Wandhalterung für hängende Montage



VDA-CMT-DOME – Eckenmontage



LTC 9213/01 – Adapter für Mastmontage

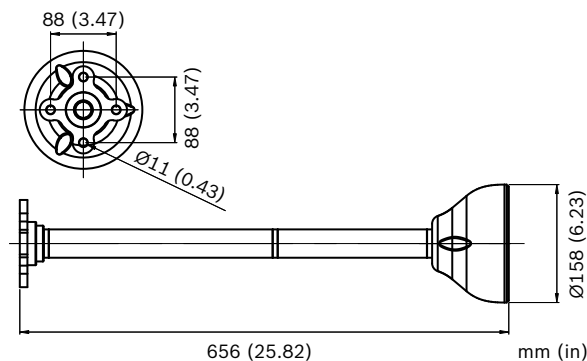


Technische Daten

Elektrische Daten

Modellnr.	Nennspannung	Nennfrequenz
VDN-5085-V311, VDN-5085-V911, VDN-5085-VA11	12 VDC/24 VAC	50 Hz
VDN-5085-V321, VDN-5085-V921, VDN-5085-VA21	12 VDC/24 VAC	60 Hz
Leistungsaufnahme	360 mA (12 VDC), 700 mA bei eingeschaltetem Heizelement 330 mA (24 VAC), 650 mA bei eingeschaltetem Heizelement	
Bildsensor	960H, 1/3-Zoll-DS-CCD, Sensor-Auflösung 720 TVL, WDR, Dualverschluss	
System	PAL oder NTSC	
Gesamtpixel (H x V)	1020 x 596 (PAL) 1020 x 508 (NTSC)	
Effektive Pixel (H x V)	976 x 582 (PAL) 976 x 494 (NTSC)	

VDA-PMT-DOME – Hängende Rohrmontage



Empfindlichkeit 2,8 bis 10,5 mm Objektiv (3200 K, Szenenreflexion 89 %, Übertragung 68 %, F1.2)

	Vollbild (100 IRE)	Nutzbares Bild (50 IRE)	Nutzbares Bild (30 IRE)
Farbe	0,7 lx	0,13 lx	0,06 lx
Farbe + SensUp, 10x	0,07 lx	0,013 lx	0,006 lx
Schwarzweiß	0,3 lx	0,06 lx	0,03 lx
Schwarzweiß SensUp, 10x	0,03 lx	0,006 lx	0,003 Lux

Empfindlichkeit 9 bis 22 mm Objektiv (3200 K, Szenenreflexion 89 %, Übertragung 68 %, F1.4)

	Vollbild (100 IRE)	Nutzbares Bild (50 IRE)	Nutzbares Bild (30 IRE)
Farbe	1 lx	0,17 lx	0,08 lx
Farbe + SensUp, 10x	0,1 lx	0,017 lx	0,008 lx
Schwarzweiß	0,4 lx	0,08 lx	0,04 lx
Schwarzweiß SensUp, 10x	0,04 lx	0,008 lx	0,004 lx

Empfindlichkeit 18 bis 50 mm Objektiv (3200 K, Szenenreflexion 89 %, Übertragung 68 %, F1.5)

	Vollbild (100 IRE)	Nutzbares Bild (50 IRE)	Nutzbares Bild (30 IRE)
Farbe	1,1 lx	0,2 lx	0,09 lx
Farbe + SensUp, 10x	0,11 lx	0,02 lx	0,009 lx
Schwarzweiß	0,5 lx	0,09 lx	0,05 lx
Schwarzweiß SensUp, 10x	0,05 lx	0,009 lx	0,005 lx

Signal-Rausch-Verhältnis	> 54 dB
Videoausgang	Composite Video 1 Vss, 75 Ohm
Synchronisierung	Intern, Zeilensynchronisierung
Verschluss	Auto (1/50 [1/60] bis 1/100.000) wählbar, fest, flimmerfrei, Standard
Bildintegration	Einstellbar von Aus bis 10x
Tag/Nacht	Farbe, Schwarzweiß, Auto

Dynamische Engine	XF-Dynamik, HDR, intelligente Gegenlichtkompensation
Dynamischer Bereich	94 dB (WDR)
Dynamische Rauschunterdrückung	2D-NR, 3D-NR
AGC	Wählbar: AGC Ein oder Aus (0 bis 40 dB)
Intelligente Gegenlichtkompensation	Ein/Aus
Invertieren von Helligkeitsspitzen	Ein/Aus
Weißabgleich	ATW Innen, ATW Außen, ATW halten und Manuell
Kontrastoptimierung	Niedrig, Mittel, Hoch
Schärfe	Wählbare Optimierung der Bildschärfe
Alarmausgang	Bewegungsmelder oder Bilinx
Signalverlustausgleich bei langen Kabelführungen	Bis zu 1000 m Koaxialkabel ohne externe Verstärker (automatische Einrichtung zusammen mit Bilinx-Koaxialkommunikation)
Kamera-ID	17 Zeichen editierbarer Text, Position wählbar
Bildmuster-generator	Farbleiste, Raster, Impuls, Querimpuls, Kreuzschraffur
Modi	6 voreingestellte, programmierbare Modi
Fernbedienung	Bidirektionale Bilinx-Koaxialkommunikationstechnik
Videobewegungserkennung	4 Bereiche, vollständig programmierbar
Privatzonenausblendung	15 unabhängige Bereiche, vollständig programmierbar
E-Zoom	Bis zu 16x
Digitale Bildstabilisierung	Ein/Aus
Bedienelemente	On-Screen-Display (OSD) mit Menüführung
Sprache für OSD	Englisch, Französisch, Deutsch, Spanisch, Portugiesisch, Vereinfachtes Chinesisch, Russisch

Optische Daten

Varifokal	Manuelle Zoom- und Fokuseinstellung
Blendensteuerung	Automatische Blendensteuerung
Betrachtungswinkel	
2,8 bis 10,5 mm	Weitwinkel 101,8° x 73,7° (H x V)
	Tele 27,4° x 20,6° (H x V)
9 bis 22 mm	Weitwinkel 32,1° x 23,3° (H x V)

	Tele 13,1° x 9,8° (H x V)
18 bis 50 mm	Weitwinkel 14,6° x 10,9° (H x V)
	Tele 5,6° x 4,2° (H x V)

Mechanische Daten

Abmessungen	Siehe Zeichnungen
Gewicht	750 g
Befestigung	Unter Putz auf hohlen Montageflächen mit drei (3) Schrauben in einem 4S-Schaltkasten
Farbe	Weißer (RAL 9010) Zierring mit schwarzem Inneneinsatz
Einstellbereich	Schwenkbereich 360°, Neigebereich 90°, Drehwinkel ±90°
Dome-Kuppel	Klares Polycarbonat mit kratzfester Beschichtung mit UV-Schutz
Zierring	Aluminium

Umgebungsbedingungen

Betriebstemperatur, Standard (bei ausgeschaltetem Heizelement)	-30 °C bis +55 °C
Betriebstemperatur (bei eingeschaltetem Heizelement)	-50 °C bis +55 °C
Lagertemperatur	-55 °C bis +70 °C
Luftfeuchtigkeit (Betrieb)	5 % bis 93 % rel. LF
Luftfeuchtigkeit (Lagerung)	Bis zu 98 % rel. LF
Stoßschutz	IEC 60068-2-75 Test Eh, 50 J
	EN 50102, übersteigt IK 10
Wasser-/Staubschutz	IP 66 und NEMA Typ 4X

Bestellinformationen

FLEXIDOME AN outdoor 5000

1/3-Zoll-CCD, 960H, WDR, PAL, 12 VDC/24 VAC, 50 Hz, 2,8-10,5 mm F1.2 Varifokalobjektiv
 Bestellnummer App.Schl. VEPOS
VDN-5085-V311 | F.01U.269.696

FLEXIDOME AN outdoor 5000

1/3-Zoll-CCD, 960H, WDR, NTSC, 12 VDC/24 VAC, 60 Hz, 2,8-10,5 mm F1.2 Varifokalobjektiv
 Bestellnummer App.Schl. VEPOS
VDN-5085-V321 | F.01U.269.697

FLEXIDOME AN outdoor 5000

1/3-Zoll-CCD, 960H, WDR, PAL, 12 VDC/24 VAC, 50 Hz, 9-22 mm F1.4 Varifokalobjektiv
 Bestellnummer App.Schl. VEPOS
VDN-5085-V911 | F.01U.269.700

FLEXIDOME AN outdoor 5000

1/3-Zoll-CCD, 960H, WDR, NTSC, 12 VDC/24 VAC, 60 Hz, 9-22 mm F1.4 Varifokalobjektiv
 Bestellnummer App.Schl. VEPOS
VDN-5085-V921 | F.01U.269.701

FLEXIDOME AN outdoor 5000

1/3-Zoll-CCD, 960H, WDR, PAL, 12 VDC/24 VAC, 50 Hz, 18-55 mm F1.5 Varifokalobjektiv
 Bestellnummer App.Schl. VEPOS
VDN-5085-VA11 | F.01U.269.698

FLEXIDOME AN outdoor 5000

1/3-Zoll-CCD, 960H, WDR, NTSC, 12 VDC/24 VAC, 60 Hz, 18-55 mm F1.5 Varifokalobjektiv
 Bestellnummer App.Schl. VEPOS
VDN-5085-VA21 | F.01U.269.699

FLEXIDOME AN outdoor 5000

1/3-Zoll-CCD, 960H, WDR, PAL, 12 VDC/24 VAC, 50 Hz, 2,8-10,5 mm F1.2 Varifokalobjektiv, Aufputz-Montage
 Bestellnummer App.Schl. VEPOS
VDN-5085-V311S | F.01U.269.702

FLEXIDOME AN outdoor 5000

1/3-Zoll-CCD, 960H, WDR, NTSC, 12 VDC/24 VAC, 60 Hz, 2,8-10,5 mm F1.2 Varifokalobjektiv, Aufputz-Montage
 Bestellnummer App.Schl. VEPOS
VDN-5085-V321S | F.01U.269.703

FLEXIDOME AN outdoor 5000

1/3-Zoll-CCD, 960H, WDR, PAL, 12 VDC/24 VAC, 50 Hz, 9-22 mm F1.4 Varifokalobjektiv, Aufputz-Montage
 Bestellnummer App.Schl. VEPOS
VDN-5085-V911S | F.01U.269.706

FLEXIDOME AN outdoor 5000

1/3-Zoll-CCD, 960H, WDR, NTSC, 12 VDC/24 VAC, 60 Hz, 9-22 mm F1.4 Varifokalobjektiv, Aufputz-Montage
 Bestellnummer App.Schl. VEPOS
VDN-5085-V921S | F.01U.269.707

FLEXIDOME AN outdoor 5000

1/3-Zoll-CCD, 960H, WDR, PAL, 12 VDC/24 VAC, 50 Hz, 18-55 mm F1.5 Varifokalobjektiv, Aufputz-Montage
 Bestellnummer App.Schl. VEPOS
VDN-5085-VA11S | F.01U.269.704

FLEXIDOME AN outdoor 5000

1/3-Zoll-CCD, 960H, WDR, NTSC, 12 VDC/24 VAC, 60 Hz, 18-55 mm F1.5 Varifokalobjektiv, Aufputz-Montage
 Bestellnummer App.Schl. VEPOS
VDN-5085-VA21S | F.01U.269.705

Zubehör/Erweiterungen**VDA-455UTP**

Adapter für UTP-Ausgang (verdrillt)

Bestellnummer	App.Schl.	VEPOS
VDA-455UTP F.01U.026.705	4970	8513

S1460 Service-/Monitorkabel

2,5-mm-Anschluss auf BNC für Analog- und IP-Kameras, 1 m

Bestellnummer	App.Schl.	VEPOS
S1460 F.01U.500.418	4970	7207

VDA-WMT-DOME Wandhalterung für Hängemontage

Wandhalterung für die Hängemontage von FlexiDome Kameras

Bestellnummer	App.Schl.	VEPOS
VDA-WMT-DOME F.01U.167.450	4970	0250

VDA-CMT-DOME Halterung für Eckenmontage

Halterung für Eckenmontage von FlexiDome Kameras

Bestellnummer	App.Schl.	VEPOS
VDA-CMT-DOME F.01U.167.533	4970	0253

VDA-PMT-DOME Halterung für hängende Rohrmontage

Halterung für hängende Rohrmontage von FlexiDome Kameras

Bestellnummer	App.Schl.	VEPOS
VDA-PMT-DOME F.01U.167.532	4970	0252

LTC 9213/01 Adapter für Mastmontage

Adapter für Mastmontage mit Edelstahlbändern, hellgrau

Bestellnummer	App.Schl.	VEPOS
LTC 9213/01 F.01U.009.291	4970	8341

UPA-2450-50 Stromversorgung, 220 V, 50 Hz

Innenbereich, 220 VAC, 50 Hz Eingang; 24 VAC, 50-VA-Ausgang

Bestellnummer	App.Schl.	VEPOS
UPA-2450-50 F.01U.076.157	4970	0057

UPA-2450-60 Stromversorgung, 120 V, 60 Hz

Innenbereich, 120 VAC, 60 Hz Eingang; 24 VAC, 50-VA-Ausgang

Bestellnummer	App.Schl.	VEPOS
UPA-2450-60 F.01U.076.154		

VDA-455TBL Getönte Kuppel

Getönte Kuppel für FlexiDome Serie

Bestellnummer	App.Schl.	VEPOS
VDA-455TBL F.01U.090.268	4970	0148

VDA-455CBL Durchsichtige Kuppel

Durchsichtige Kuppel für FlexiDome Serie

Bestellnummer	App.Schl.	VEPOS
VDA-455CBL F.01U.090.269	4970	0149

EX12LED-3BD-8M Infrarot-Strahler

EX12LED IR-Strahler, 850 nm, 30°-Abstrahlwinkel

Bestellnummer	App.Schl.	VEPOS
EX12LED-3BD-8M F.01U.172.643	4640	0475

EX12LED-3BD-8W Infrarot-Strahler

EX12LED, IR-Strahler, 850 nm, 60°-Abstrahlwinkel

Bestellnummer	App.Schl.	VEPOS
EX12LED-3BD-8W F.01U.172.644	4640	0477

EX12LED-3BD-9M Infrarot-Strahler

EX12LED IR-Strahler, 940 nm, 30°-Abstrahlwinkel

Bestellnummer	App.Schl.	VEPOS
EX12LED-3BD-9M F.01U.172.645	4640	0476

EX12LED-3BD-9W Infrarot-Strahler

EX12LED, IR-Strahler, 940 nm, 60°-Abstrahlwinkel

Bestellnummer	App.Schl.	VEPOS
EX12LED-3BD-9W F.01U.172.646	4640	0478

TC8235GIT Erdungskreis-Isoliertransformator

Bestellnummer	App.Schl.	VEPOS
TC8235GIT 4.998.138.485	4970	2283

Software Erweiterungen**VP-CFGSFT Konfigurationssoftware**

für Kameras mit Bilinx, einschließlich VP-USB-Adapter

Bestellnummer	App.Schl.	VEPOS
VP-CFGSFT F.01U.500.481	4970	7212

Represented by:

Germany:
Bosch Sicherheitssysteme GmbH
Robert-Bosch-Ring 5 und 7
85630 Grasbrunn
Tel.: +49 (0)89 6290 0
Fax: +49 (0)89 6290 1020
de.securitysystems@bosch.com
www.boschsecurity.de

Weitere Produktinformationen:
Bosch Sicherheitssysteme STDE
Werner-Heisenberg-Strasse 16
34123 Kassel
Tel.: /Fax: +49 (0)561 89 08
CCTV: -200/-299; Comm. -300/-399
Einbruch/Brand/Access: -500/-199
de.securitysystems@bosch.com
www.bosch-sicherheitsprodukte.de

Haus-ServiceRuf und NurseCall Schweiz:
TeleAlarm SA - Bosch Group
Rue du Pont 23
CH - 2300 La Chaux-de-Fonds
Weitere Informationen erhalten Sie unter:
Telefon +41 32 327 25 40
Telefax +41 32 327 25 41
ch.securitysystems@bosch.com
www.telealarm.ch