

ULISSE MAXI

EINHEIT FÜR GROSSE ZOOMOBJEKTIVE

HAUPTMERKMALE

Einstellbare Geschwindigkeit: 0.02°-20°/s Schwenken und Neigen

Kontinuierliches Schwenken, Neigen +45°/-20°

Wasserfestes Gehäuse für Großobjektive

IP66

Optische Sensoren für Feedback bei absoluter Positionierung

Systeme mit einstellbaren Gegegenwichten zur Auswuchtung

Vorinstallierter Wischer

Genauigkeit der Preset- Positionen: 0.02°

Bis zu 250 Preset- Positionen

Betriebstemperatur: -10°C / +60°C

Verfügbare Stromversorgung 230Vac, 24Vac oder 120Vac

OPTIONEN:

Steuerung über IP, MPEG4, 25fps, Full D1 (kompatibel mit Milestone XProtect Suite und ONVIF-Protokoll)

Fensterscheibe aus Germanium für Wärmebildkameras

BESCHREIBUNG

Aufgrund seiner Eigenschaften der Zuverlässigkeit, Robustheit und Genauigkeit ist diese Positioniereinheit die ideale Lösung für anspruchsvolle Sicherheits-Anwendungen, einschließlich: Verkehrs- und Autobahnüberwachung, Hafen- und Küstenwacht sowie dem Schutz von Grenzen, Stadien und Betrieben, Gefängnissen, Militäranlagen und Perimeterkontrolle.

Diese Einheit wurde extra dazu realisiert, um einige der größeren auf dem Markt erhältlichen motorisierten Optiken aufzunehmen.

Außerdem ist ULISSE MAXI mit optischen Sensoren für Position-Feedback ausgerüstet, die eine präzise Position in jeder Betriebsbedingung sichern.

Die Integration eines Netzwerks für die vollständige Steuerung aller PTZ-Funktionen über Netz, ist dank der IP ausgerichteten Versionen mit integriertem Server zur Komprimierung der analogen Video- und Telemetriedaten möglich. Diese Modelle unterstützen das ONVIF-Protokoll und werden von Milestone XProtect® Suite integriert.



ULISSE MAXI



ULISSE MAXI FÜR WÄRMEBILDKAMERAS

TECHNISCHE DATEN

ALLGEMEINES

Konstruktion aus Aluminiumdruckguß und ABS
 Pulverlackierung mit Epoxypolyester, Farbe RAL9002
 Top mount (OTT)
 Zahnriemenantrieb
 Slip-ring
 Elektronische Endschalter
 Vereinfachte Installation dank Steckverbinder und der leichten Austauschbarkeit an Ort und Stelle
 Kein mechanisches Spiel
 Höchstes Gewicht für Kameras und Optiken 4.5kg
 Optische Sensoren für Feedback bei absoluter Positionierung
 Konfigurationsparameter des Telemetrie-Protokoll durch Dip-Schalter für RS485

MECHANIK

Kabelschellen: 3xM16
 Horizontale Drehung: kontinuierlich
 Neigung: von +45° und -20°
 Schwenkgeschwindigkeit rechts - links (einstellbar): von 0.02° bis 20°/s
 Neigegewindigkeit Auf-Ab einstellbar (einstellbar): von 0.02° bis 20°/s
 Innere Nutzabmessungen: siehe Zeichnungen
 Glasscheibe des Gehäuses (WxH): 112x95mm
 Genauigkeit bei der Anfahrt von Vorwahlpositionen: 0.02°
 Einheitsgewicht: 30kg
 ULISSE MAXI, für Thermalkameras:
 Fensterscheibe aus Germanium
 • Abmessungen (Ø): 85mm (aussen), 70mm (Nutzdurchmesser)
 • Stärke: 2mm
 • Externes kratzfestes Finish: Hard Carbon Coating (DLC)
 • Entspiegelte Innenbehandlung

Spektralbereich: 7.5µm ÷ 14µm
 Mittel Transmittanz (7.5µm ÷ 11.5µm): 94%
 Mittel Transmittanz (11.5µm ÷ 14µm): 90%

ELEKTRIK/VIDEO

Eingangsspannung:
 • 230Vac, 50/60Hz, 100W
 • 24Vac, 50/60Hz, 100W
 • 120Vac, 50/60Hz, 100W
 Stromaufnahme:
 • 230Vac, 0.4A
 • 24Vac, 4A
 • 120Vac, 0.8A
 Größe Eingangskabel: AWG 16 (24Vac) - AWG 18 (120/230Vac)
 Maße Signalkabel: AWG 20-26
 Standardheizung Gehäuse: 24Vac, 20W max
 4 Alarmeingänge: 10-35Vdc
 2 potentialfreie Kontakte: 50Vdc max oder 30Vac@1A
 Videoleitung: Koaxialkabel (1Vpp, 750hm)
 Kamera Stromversorgung: 12Vdc, 800mA
 Versorgungsspannung der Optiken: 6-15Vdc, max 200mA
 Steuerung Optiken: mit Polaritätsumkehr und mit gemeinsamem Draht
 Funktionen: Autopan-, Preset- und Patrol-Funktionen
 Maximale Anzahl der Presets für Protokoll: 250 (VIDEOTECH MACRO)
 Kette aus 15 Zeichen für die Betitelung des Bereiches oder der Presets
 Durch OSD konfigurierbar

KOMMUNIKATION

Schnittstelle RS232 für die Steuerung am PC und die Firmware-Aktualisierung
 2 Anschlüsse RS485: Kettenkonfigurierung oder RS232
 Bis zu 255 Einheiten mit Dipschaltern adressierbar
 ULISSE MAXI, Steuerung Modus über IP:
 • Verbindung mit Ethernetanschluss LAN 10/100T

PROTOKOLLE

Konfigurationsparameter des Telemetrie-Protokoll durch Dip-Schalter
 AMERICAN DYNAMICS, PANASONIC, PELCO D, VIDEOTECH MACRO, VISTA
AMERICAN DYNAMICS, PANASONIC, PELCO, VISTA sind eingetragene Markenzeichen.
Die Einheit kann über Schnittstellen mit Produkten verbunden werden, die nicht von VIDEOTECH produziert sind. Es ist möglich, dass die Protokolle sich geändert haben oder die in einer anderen Konfiguration von früher von VIDEOTECH getesteten Einheiten sind. Deshalb empfiehlt VIDEOTECH vor jeder Installation einen Test. VIDEOTECH lehnt die Haftung für etwaige Installationskosten bei Kompatibilitätsprobleme ab.

ULISSE MAXI, Steuerung Modus über IP:
 • Komprimierung MPEG-4
 • Bildauflösung: Full D1 (720x576), VGA (640x480), CIF (352x288), QCIF (176x144)
 • Maximale Bildfrequenz 25fps bei Full D1
 • Webserver

UMGEBUNG

Innen/Äußere Installationen
 Betriebstemperatur (mit Heizung): 10°C / +60°C
 Salznebelbeständig (EN50130-5, EN60068-2-52)
 Impulsfestigkeit: bis zu 2kV zwischen zwei Leitungen, bis zu 4kV zwischen Leitung und Erde (Klasse 4)

ZERTIFIZIERUNGEN

CE EN60950-1, EN61000-6-3 and EN50130-4
 FCC Part 15, Klasse B
 IP66 EN60529

ZUBEHÖR

UPTJBUL	Wasserfester Anschlusskasten für Netzkabel-Verbindungen (nach UL-Richtlinien)
WASPT0V5L5M00	Wassertank 5l, Pumpe mit Förderhöhe 5m, IN 230Vac-24Vac-120Vac
WASPT0V23L5M00	Wassertank 23l, Pumpe mit Förderhöhe 5m, IN 230Vac-24Vac-120Vac
WASPT0V23L11M00	Wassertank 23l, Pumpe mit Förderhöhe 11m, IN 230Vac-24Vac-120Vac
WASPT1V23L30M00	Wassertank 23l, Pumpe mit Förderhöhe 30m mit Schwimmer, IN 230Vac
WASPT3V23L30M00	Wassertank 23l, Pumpe mit Förderhöhe 30m mit Schwimmer, IN 120Vac

KORRELIERTE PRODUKTE

ALBERT	Encoder mit verteilter Intelligenz für Videoanalyse
SM82A	Video Matrix 8 Eingänge und 2 Ausgänge
SM164B	Video Matrix 16 Eingänge und 4 Ausgänge
SM328B	Matrix 32 Eingänge und 8 Ausgänge
DCJ	Tastatur für Steuerung von Video und Telemetrie
DCT	Touch Screen Tastatur für Video- und Telemetriesteuerung
DCZ	Universal-Steuertastatur an PC-Anwendungen

HALTERUNGEN UND ADAPTERMODULE	
UPTWBA	Wandhalterung mit interner Kabelführung
UPTWBTA	Brüstunghalterung mit interner Kabelführung

VERPACKUNG			
Code	Gewicht	Ausmaße (WxHxL)	Masterkarton
UPT1SLWA000E	38kg	76x41x67cm	-
UPT1SLGA000E	38kg	76x41x67cm	-

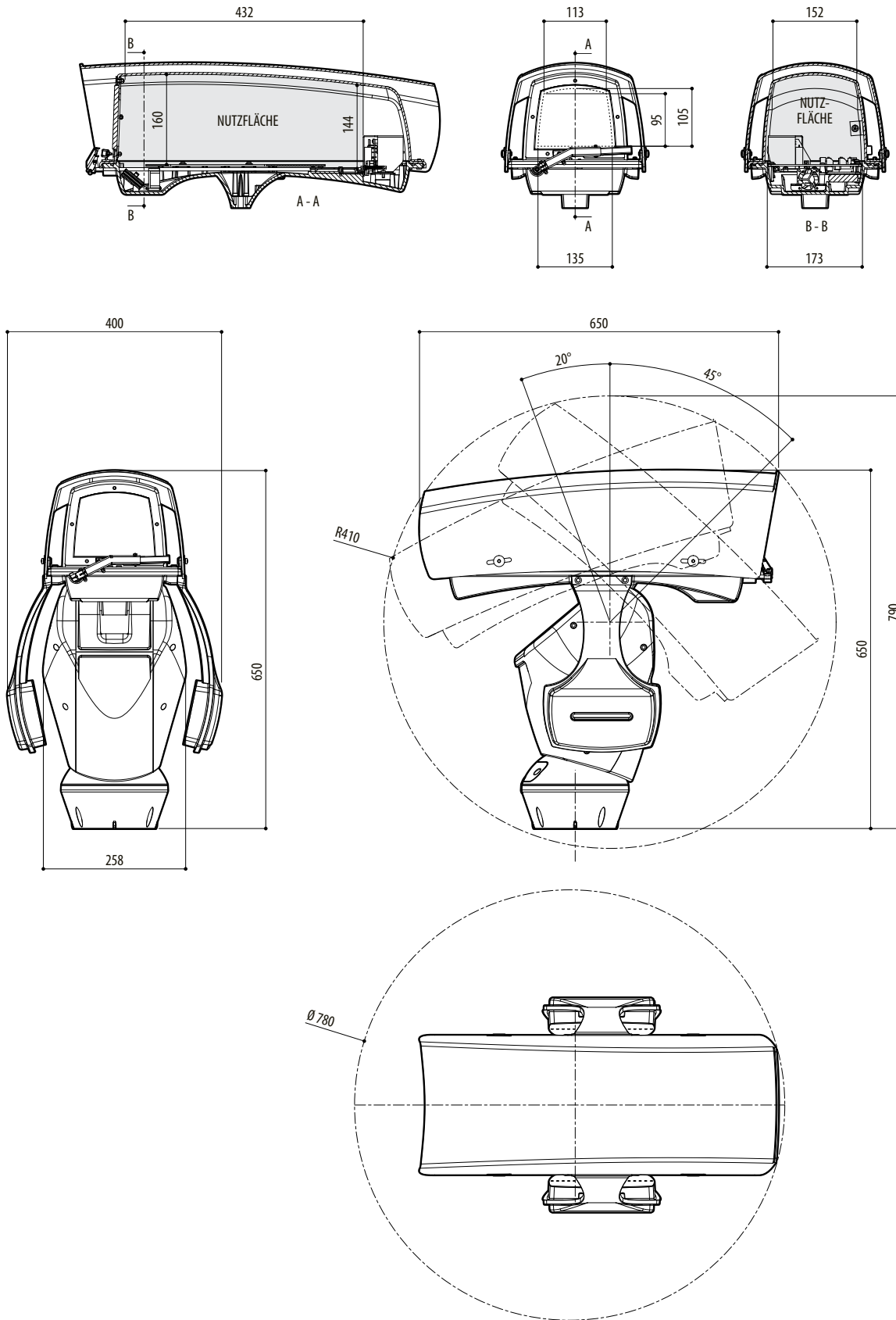
GETESTETE OPTIKEN		
	Modelle	Zoom
BOSCH	LTC3293/50	20X
FUJINON	C22x17B-S41	22X
COMPUTAR	Serie H30Z1015	-
TOKINA	TM55Z1038	55X
ERNITEC	Q10Z25SPNA, Q30Z25SPNA	25X
PENTAX	H18Z	18X
PENTAX	H20Z	20X

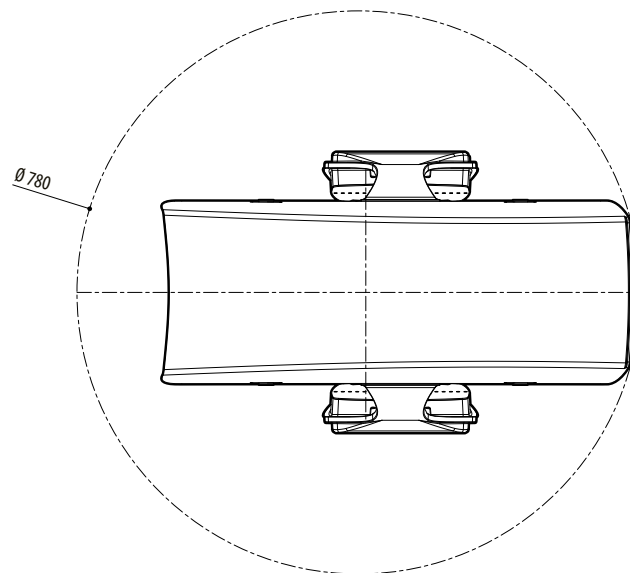
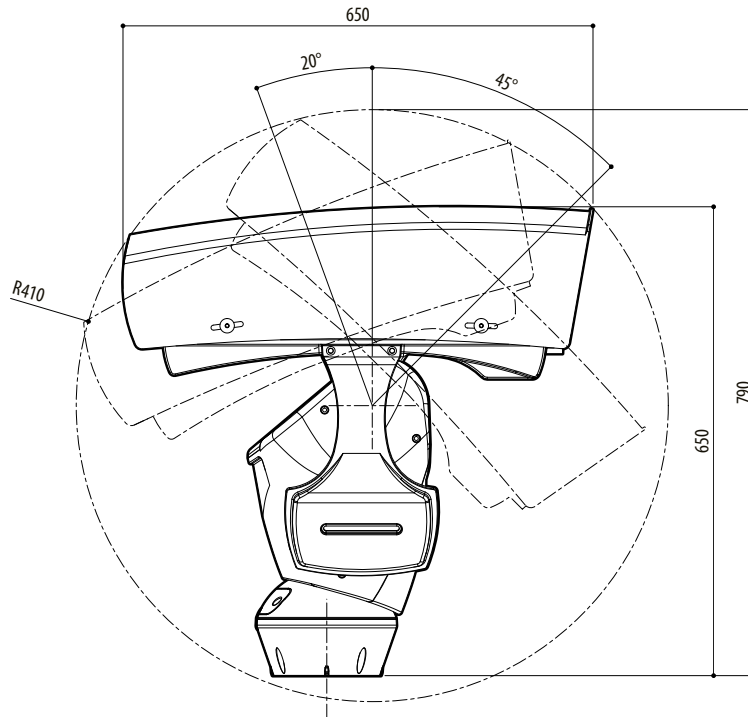
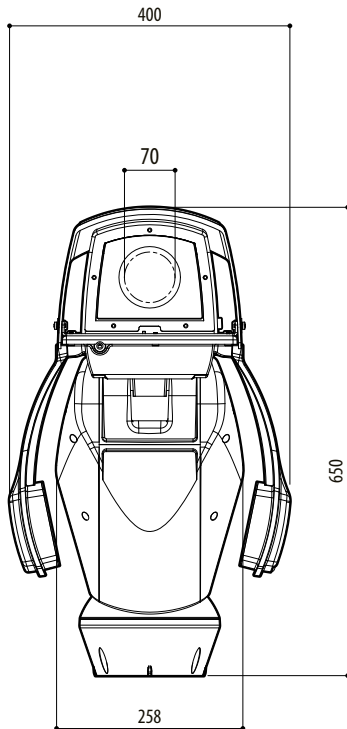
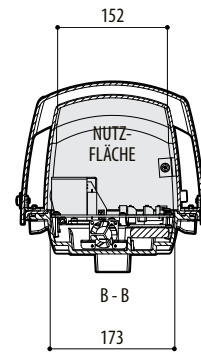
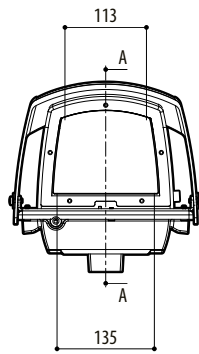
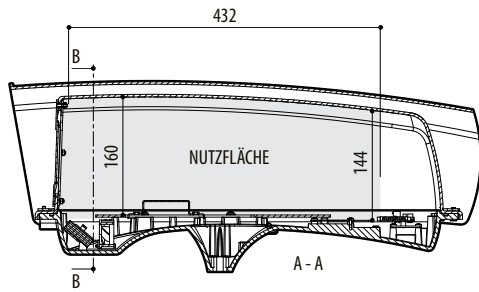
ULISSE MAXI - KONFIGURATIONSOPTIONEN							
	Strom-Versorgung		Optionen		Video Ausgang		
UPT	1	230Vac	SL	W Mit Wischer	A	O Analoge Steuerung	00E
	2	24Vac		G Mit Fensterscheibe aus Germanium für Wärmebildkamera		X IP MPEG4 Steuerung	
	3	120Vac					

Nicht alle Kombinationen sind möglich.

TECHNISCHE ZEICHNUNGEN

Abmessungen in Millimeter.





ULISSE MAXI, VERSION FÜR WÄRMEBILDKAMERAS

