



VMC-LCD/WMB-2

Artikelnummer: 208865

Wandhalterung für TFT/LCD Monitore, nicht neigbar,
VESA

Hauptmerkmale

Für Wandmontage von TFT/LCD-Monitoren

VESA 75x75mm, 100x100mm, 50x50mm

Inklusive benötigter Montagematerialien

Tragfähigkeit bis 30kg

Für LCD-Monitore von 8" bis 24"

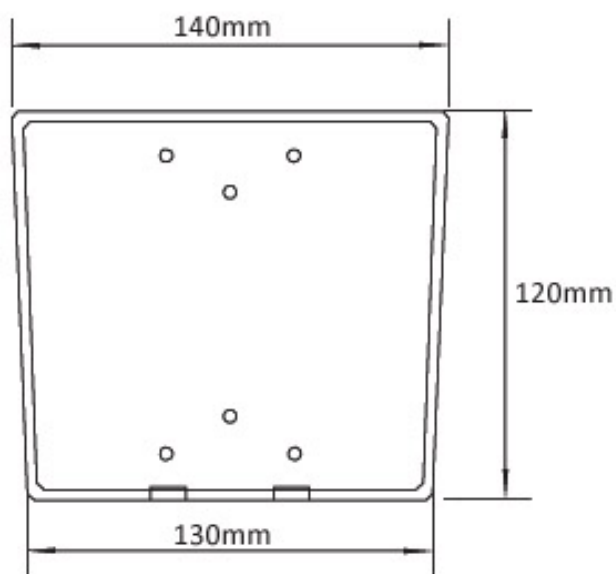
Spezifikationen

Zubehörkategorie

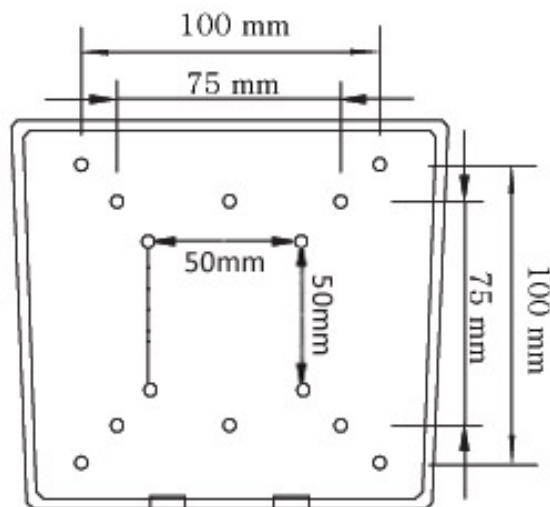
Wandmontage

VMC-LCD/WMB-2

Technische Zeichnung



Wall Plate



Monitor Plate

Dimensions: mm

Ihr Ansprechpartner



eneo ist eine eingetragene Marke von
VIDEOR E. Hartig GmbH
Carl-Zeiss-Straße 8
63322 Rödermark
Deutschland
Telefon: +49 6074-888-333
E-Mail: info@eneo-security.com
Internet: www.eneo-security.com