

SRM-872



8-Kanal Mobiler Netzwerkvideorekorder

SRM-872

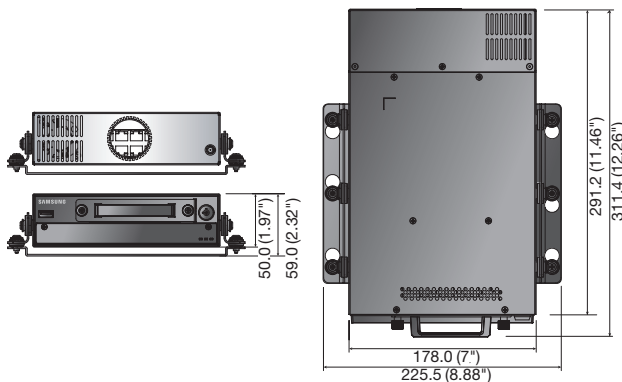


Hauptmerkmale:

- 64 Mbps Aufzeichnungsleistung
- ONVIF Kameraaufzeichnung / Ereignisunterstützung
- H.264, MJPEG-Unterstützung
- Bis zu 3-MP-Kamera-Unterstützung
- 1 im laufenden Betrieb wechselbares HDD/SSD
- GPS-Datenaufzeichnung unterstützt
- Eingebaute Heizung für niedrige Umgebungstemperaturen (-25°C)
- Unterstützt mobiles CMS mit GoogleMap

Abmessungen

Einheit: mm (Zoll)



Zubehör



		SRM-872
ANZEIGE		
Netzwerk-kamera	Eingänge	Bis zu 8 Kanäle (PoE)
	Auflösung	CIF, VGA, 4CIF, 1.3M, 2M, 3M
	Protokolle	Samsung, ONVIF
Live	Local Display	HDMI / VGA
	Mehrfachbildschirm	1 / 4 / 9 / Sequenz, 8x D-Zoom
FUNKTION		
Betriebssystem	Embedded	Linux
	Komprimierung	H.264, MJPEG
Aufzeichnung	Aufzeichnungsbitrate	64Mbps
	Auflösung	CIF ~ 3M
	Modus	Manuell, Zeitplan (fortlaufend/Ereignis), Ereignis (vor/nach)
	Ereignisauslösung	Alarmeingang (8), Videoverlust, IP-Kameraereignis, (Sensor, MD, Videoanalyse)
	Ereignisaktion	Alarmausgabe, E-Mail
	Wiedergabebandbreite	64 Mbps (8-Kanal gleichzeitig)
Suche & Wiedergabe	Suchmodus	Datum & Zeit (Kalender) / Ereignisprotokollliste
	Simultane Wiedergabe	8-Kanal bei 1280 x 720 (1MP) / 4-Kanal bei 1920 x 1080 (2MP) 4-Kanal 80 BpS bei 2048 x 1536 (3MP) / 1-Kanal 60 BpS bei 1920 x 1080 (2MP)
	Auflösung	CIF ~ 3M
Speicherung	Wiedergabefunktion	Schneller Vorlauf / Rücklauf, Einzelbildwiedergabe vorwärts/rückwärts
	Eingebaute HDD	je 1 2,5 Zoll HDD/SSD
	Maximal interne HDDs	je 1, max. 1TB
Sicherung	Flash-Speicher	je 1 micro-SD, max. 32 GB
	Dateisicherung (über Internet)	[GUI] : BU / Exe, [Netzwerk]: JPG / AVI
	Funktion	Einkanal-Wiedergabe, Datum-Zeit/Titel-Anzeige
Sensor	E/A	8 / 4 (NO/NC wählbar)
	Eingänge	8-Kanal (Netzwerk)
Audio	Komprimierung	G.711, G.726
	Audiokommunikation	Zwei-Wege
NETZWERK		
Interface		RJ-45, Gigabit Ethernet je 2 IP CAM data in / Power out : 8ea, Control boc) : 1ea Network : 1ea, IO box 1 : 1ea, IO box 2 : 1ea
	Unterstützte Protokolle	TCP/IP, DHCP, PPPoE, SMTP, NTP, HTTP, DDNS, RTP, RTSP
DDNS		Samsung iPoLiS DDNS
	Netzwerk Übertragungsbandbreite	Max. 64Mbps
Max. Fernnutzer		Suche 3 / Live Unicast 10 / Live Multicast 20
	IP	IPv4 / IPv6
Sicherheit		Passwort, Wasserzeichen
	Sprache	Englisch, Französisch, Deutsch, Spanisch, Italienisch, Koreanisch, Russisch, Schwedisch, Dänisch, Portugiesisch, Tschechisch, Polnisch, Türkisch, Rumänisch, Serbisch, Niederländisch, Kroatisch, Ungarisch, Griechisch, Finnisch, Norwegisch
OS		Window XP (Service-Pack 2 oder höher), Vista, 7, 8, Mac OS X (10.4.8 oder höher)
	Webbrowser	IE 7.x ~ IE 9.x, IE 10
Anzeige- software	Typ	Web Viewer, SmarViewer auto, iPoLiS auto
	CMS-Unterstützung	SDK
	OS	Android, iOS
Smartphone- Viewer		Unterstützte Protokolle
		RTP, RTSP, HTTP, CGI
FUNKTION		
Energiespar- management	Verzögerung beim Herunterfahren	1 min. ~ 30min. (benutzerdefinierbar)
ANZEIGE / SCHNITTSTELLE		
Vorne	LED-Anzeige	Strom 1, Fehler, Aufzeichnung 1
	HDMI / VGA	je 1
	Audio	Aus je 2 (Gesamt), Haupteinheit: je 1 Telefonbuchse, [Steuerkasten]: RCA je 1
	Ethernet	RJ-45 Gigabit Ethernet je 12 [Netzwerk]: je 1, [Steuerkasten]: je 2, [E/A-Kasten]: je 1, [PoE]: je 8
	Alarm	Ein / Aus - je 8 (Klemmblock, NO / NC wählbar)
	USB	Vorne je 3
Verbindungen	GPS	MCX je 1
	Netzkabel	Vierkant 4-poliger Anschlussstecker je 1
SYSTEM		
Protokoll	Protokollliste	Max. 20000 (je Systemprotokoll, Ereignisprotokoll, Sicherungsprotokoll)
ALLGEMEIN		
Elektrische Daten	Eingangsspannung	12 ~ 24V Wechselstrom
	Leistungsaufnahme	Gesamt: max. 89 W, Haupteinheit: max. 25 W Kamera-Leistungsabgabe Max. 64 W (Max. 8 W pro Kanal, IEEE 802.3af Klasse2)
Betriebsbedingungen	Betriebstemperatur	-25°C ~ +50°C (-13°F ~ +122°F)
	Betriebsfeuchtigkeit	20 % ~ 85 % relative Luftfeuchtigkeit
Mechanische Daten	Abmessungen (BxHxT)	Haupteinheit: 225,5 x 59,0 x 311,4 mm (8,88 Zoll x 2,32 Zoll x 12,26 Zoll) (1 DIN, ohne Halterung) Steuerkasten: 121,0 x 32,0 x 75,0 mm (4,76 Zoll x 1,26 Zoll x 2,95 Zoll) E/A-Kasten: 155,0 x 44,0 x 70,0 mm (6,1 Zoll x 1,73 Zoll x 2,76 Zoll)
	Gewicht	Haupteinheit: 2,16 Kg (4,76 lb) Steuerkasten: 0,18 Kg (0,4 lb), E/A-Kasten: 0,35 Kg (0,77 lb)
	EMV / Sicherheit	CE, FCC (Klasse A), cUL, e-Mark
Zulassungen	EMV (Bahn)	EN50121-3-2
	Schock / Vibration (Bahn)	EN 61373
	Sicherheit (Bahn)	EN 50155
	EMV (Bahn)	EN 50121-4
	Schock (Funktionsprüfung)	MIL STD-810F Methode 516.5 Prozedur I
	Vibration	MIL STD-810F Methode 514.5

Die aktuellsten Produktinformationen / Spezifikationen finden Sie auf unter www.samsungsecurity.com