



HDD-2080Z03IR D

Artikelnummer: 211419

1/3" HD-SDI Dome, WDR, Tag/Nacht, 1920x1080, 3-9mm, 3x AF Zoom, Infrarot, 12/24V

Hauptmerkmale

1/3" 2.0 MP Progressive Scan CMOS-Sensor

1.5G HD-SDI Videoübertragung über Koaxkabel

Optisch 3x Auto Fokus Zoom, 32x Digital

3~9mm Tag/Nacht Objektiv, Schwenkbarer IR-Sperrfilter

3D-DNR Noise Reduction, Defog Funktion

Wand- oder Decken Einbaumontage

Auflösung max. 1920x1080 (Full HD)

EX-SDI (270Mbps) erweiterte HD-Signal Reichweite

3-Achsen-Aufhängering

Real time WDR (Wide Dynamic Range) 25/30fps

IP67, Eingebauter Lüfter, Heizung

IR-LED Beleuchtung über OSD-Menü abschaltbar

Spezifikationen

Chipgröße	1/3"
Aufnahmesensor	CMOS
Aufnahmesensor	Panasonic Progressive Scan
System	True Day&Night
Lichtempfindlichkeit	0,35 Lux
Lichtempfindlichkeit	(Farbe), 0,002 Lux (SW), 40IRE
Low Speed Shutter	ja
Low Speed Shutter	2x ~ 32x
Manueller elektronischer Shutter (MES)	1/25~1/60000Sek.
Wide Dynamic Range (WDR)	WDR, D-WDR
Wide Dynamic Range (WDR)	113dB, Real Time WDR 25/30fps
Flickerless Function	ja

HDD-2080Z03IR D

Fortsetzung Spezifikationen

Gegenlichtkompensation	BLC, HLC
IR-Sperrfilter	schaltbar
Automatischer Elektronischer Shutter (ESC)	1/25~1/60000Sek.
Weißabgleich	ATW, ATW extended, One Push, manuell
Signal-/Rauschabstand	-50 dB
Signalformat	HD-SDI (1.485 Gbps), EX-SDI (270 Mbps)
Bildrate	1080 @ 25/30p, 720 @ 25/30p
Objektiv	Auto Focus Zoom
Brennweite	3 - 9 mm
Digital Zoom	2 ~ 32x
Blendenbereich (F)	F1,2~F2,1
Auflösung	1920x1080 (16:9), 1280x720 (16:9)
Bildwinkel horizontal	90 - 32 °
Aktive Bildelemente	1944(H) x 1092(V)
Bewegungsmelder	ja
e-PTZ Unterstützung	nein
Menüeinstellungen	AGC, Bewegungsmelder, DNR, Shutter, Tag/Nacht, Privacy Zones, Weißabgleich
Menüsprachen	englisch, japanisch, spanisch, deutsch, französisch, italienisch, polnisch, türkisch
Privacy Zones	Ein-/Ausschaltbar
Mirror Function	V-Flip, H-Flip, H/V-Flip
Digitale Rauschunterdrückung (DNR)	2D-DNR, 3D-DNR
Digitale Rauschunterdrückung (DNR)	ja
Videoausgänge	HD-SDI / EX-SDI wählbar, FBAS Kontroll-Ausgang
Externe Anschlüsse	Kombistecker, HD-Signal BNC Ausgang
Alarめingänge	nein
Alarmausgänge	nein
Steuer-Schnittstellen	RS-485
Schnittstellen Protokolle	Pelco D, Pelco P
Serie	eneo Callisto
Abmessungen (HxBxT)	119x140
Beleuchtung	Infrarot
Beleuchtung	2x High Power LEDs 850nm, 50°
Beleuchtungsreichweite	ca. 25m
Farbe (Gehäuse)	Pantone Cool Gray 1C
Farbe (Kuppel)	klar
Gehäuse	Außen
Gehäusematerial	Metall (Aluminium)
Gewicht	1,0kg
Heizung	ja
Leistungsaufnahme	6W
Lüfter	ja
Montageart	Decken-Wandeinbau, die Wand-/Decken Aufbaumontage ist nur in Verbindung mit entsprechendem Zubehör möglich

HDD-2080Z03IR D

Fortsetzung Spezifikationen

Schutzart	IP67
Stromversorgung	12VDC(11VDC-30VDC), 24VAC (18 ~ 28.8VAC)
Temperaturbereich (Betrieb)	-30°C ~ +50°C
Texteinblendung	Titel
Vandalismusgeschützt	ja
Vertikaler Neigebereich	65 °(25 ~ 90°)
Zertifizierungen	IK10
Lieferumfang	Betriebsanleitung, Schraubensatz, Video Sub-Ausgang Kabel, Inbuschlüssel
Bemerkung	Betriebstemperaturbereich der Kamera ändert sich bei ausgeschalteter IR Beleuchtung

Besonderheiten

- IR Beleuchtung AN / AUS schaltbar (OSD Menü)
- Smart Motion Zoom --Zoom auf definierte ROI bei Bewegung
- Pointing Zoom -- ermöglicht flexibles Zoomen in jedem Bereich
- Preset Zoom (4 Positionen einstellbar)
- Beschichtete Kuppel (Härtegrad - H) -- Kratzfest
- COLOR D/N fixed Farb Modus, optimiert für Anwendungen mit Weißlicht Beleuchtung

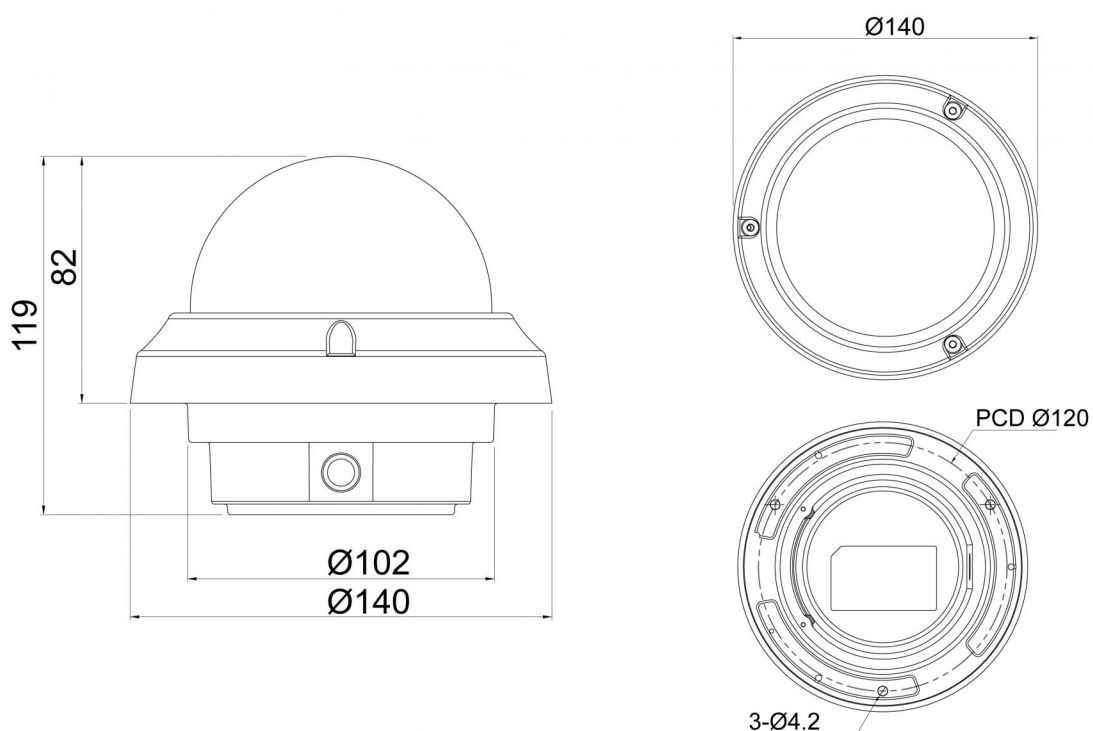
HDD-2080Z03IR D

Verfügbares Zubehör

Bild	Art. Nr. / Bezeichnung	Beschreibung
	200817 / HDA-1004D	Distributor HD-SDI, 1 x HD-SDI Eingang, 4 x HD-SDI Ausgänge
	203658 / VT-PS12DC-11	Stecker Netzgerät, 100-240VAC/12VDC (1,0A), stabilisiert, mit Hohlstecker
	70527 / NE-132/AC24V	Netzgerät 230VAC/24VAC (1,0A)
	207192 / DOME/WEDGE2	Keiladapter, Callisto Dome Serie
	209831 / DOME/BASIS1	Aufbauadapter, Callisto Dome Serie
	209832 / AK-5	Kamera Anschlussbox für Callisto Dome Serie, IP66
	209880 / DOME-WB1+DOME/ Basis1	Wandarm und Aufbauadapter, Callisto Dome Serie
	210224 / HDA-2002EC	Extender/Konverter 1x HD-SDI Eingang 1x HDMI Ausgang
	211257 / HDA-3000E	HD Extender, HD-SDI, EX-SDI, 12V

HDD-2080Z03IR D

Technische Zeichnung



Dimensions: mm

Ihr Ansprechpartner



eneo ist eine eingetragene Marke von
VIDEOR E. Hartig GmbH
Carl-Zeiss-Straße 8
63322 Rödermark
Deutschland
Telefon: +49 6074-888-333
E-Mail: info@eneo-security.com
Internet: www.eneo-security.com