

ULISSE COMPACT HD

PTZ KAMERA FÜR DEN AUSSENBEREICH FÜR DETAILLIERTE FULL HD-BILDER UND HIGH- PERFORMANCE

MERKMALE

Einstellbare Geschwindigkeit: 0.1°-200°/s Schwenken und Neigen

Kontinuierliches Schwenken, Neigen 90°/+90°

Kamera Full HD 1080p, 30x, 60 Bilder pro Sekunde

Mindestbeleuchtung:

Farbe : 1.4lx, F1.6 AGC on, 1/30s 50 IRE (Normal-Modus)

Farbe: 0.35lx, F1.6 AGC on, 1/30s, 50 IRE (High Sensitivity Modus)

Video-Komprimierung H.264/AVC und MJPEG

Zertifiziert ONVIF, Profil S

Day/Night (Auto ICR: Automatische Entfernung des IR-Filters)

De-fog Funktion

Bis zu 4 gleichzeitige Videostreams

1 Alarmeinangang und 1 Relaisausgang

Positioniergenauigkeit: 0.05°

Bis zu 250 Preset- Positionen

Vorinstallierter Wischer

IP66

Betriebstemperatur: -40°C / +60°C

Verfügbare Stromversorgung 230Vac, 24Vac oder 120Vac

OPTIONEN:

LED- Scheinwerfer

BESCHREIBUNG

Die ULISSE COMPACT HD ist eine IP66 FullHD PTZ Netzwerkkamera, die ausgezeichnete High-Definition-Bildqualität liefert.

Die Full HD Kamera enthält ein 30faches optisches Zoom und kann die Details einer Szene genau identifizieren.

Die flexible Bedienersteuerung der Schwenken/Neigen/Zoom-Funktionen ermöglicht die Bildübertragung über Ethernet mit H.264/AVC- und MJPEG-Kompression, zertifiziert nach ONVIF, Profil S.

Die PTZ kamera kann von 2 bis 4 H.264/AVC oder MJPEG-Streams, bis zu 20Mbps, gleichzeitig liefern, je nach Gerätekonfiguration .

Die ULISSE COMPACT HD Reaktion auf Bedienbefehle erfolgt sofort.

Die Day/Night Kamera bietet eine hohe Empfindlichkeit bei schlechten Lichtverhältnissen. Darüber hinaus ermöglicht der optional eingebaute LED-Scheinwerfer die Tag- und Nacht- Überwachung.

Zusätzlich ermöglicht die De-fog Funktion eine klarere und natürlichere Anzeige in Szenen mit Nebel; Wenn sie aktiviert ist, erkennt die Kamera das Niveau der Dunst und wendet automatisch die erforderlichen Effekte an.

ULISSE COMPACT HD kann extremen äußeren Bedingungen standhalten und stellt hohe Geschwindigkeiten und eine perfekte Genauigkeit bei der Erfassung des Zielobjekts bei minimaler Wartung sicher.

Auf Grund seiner Zuverlässigkeit, Robustheit und Genauigkeit ist diese PTZ Kamera-Einheit die ideale Lösung für anspruchsvolle Sicherheits-Anwendungen, einschließlich: Verkehrs- und Autobahnüberwachung, Schutz von Grenzen, Stadien und Betrieben, Gefängnissen, Militäranlagen und Perimeterkontrolle.



ULISSE COMPACT HD + LED SCHEINWERFER



ULISSE COMPACT HD



ULISSE COMPACT HD + UCCMA

TECHNISCHE DATEN**ALLGEMEINES**

Konstruktion aus Aluminiumdruckguss und Technopolymer
 Pulverlackierung mit Epoxypolyester, Farbe RAL9002
 Installationsfreundlich dank selbstzentrierendem Stecker
 Kein mechanisches Spiel
 Schnelle Einrichtung und Setup
 Dynamisches Kontrollsystem der Positionierung
 Funktionen: Autopan, Preset, Patrol, Tour (bis zu 1), Autoflip
 Maximale Anzahl der Presets: 250

MECHANIK

Kabelverschraubungen: 2xM16, 2xM12
 Horizontale Drehung: kontinuierlich
 Neigung: von -90° a +90°
 Schwenkgeschwindigkeit rechts - links (einstellbar): von 0.1°/s a 200°/s
 Neigegeschwindigkeit Auf-Ab einstellbar (einstellbar): von 0.1°/s a 200°/s
 Genauigkeit bei der Anfahrt von Vorwahlpositionen: 0.05°
 Einheitsgewicht: 12,5 kg (13kg mit LED Scheinwerfer)

KAMERA

Day/Night Full HD 30x
 Image Sensor: 1/2.8 Typ Exmor™ CMOS Sensor
 Effektive Pixel: ca. 2.38 Megapixels
 Mindestbeleuchtung, Farbe (ICR-OFF):
 • 1.4lx 1/30s 50 IRE (Normal-Modus)
 • 0.35lx, 1/30s, 50 IRE (Hohe Empfindlichkeit)
 • 0.19lx, 1/3s, 50 IRE (Normal-Modus)
 • 0.05lx, 1/3s, 50 IRE (Hohe Empfindlichkeit)
 Mindestbeleuchtung, B/W (ICR-ON):
 • 0.05lx, 1/30s, 50 IRE (Normal-Modus)
 • 0.013lx, 1/30s, 50 IRE (Hohe Empfindlichkeit)
 • 0.002lx, 1/3s, 30 IRE (Hohe Empfindlichkeit)
 Objektiv: f=4.3 mm (wide) ~ 129.0 mm (tele), F1.6 bei F4.7
 Zoom: 30x (360x mit digitalem Zoom)
 Horizontale Blickwinkel: 63.7° (Weitwinkel) bis 2.3° (Tele)
 Mindestentfernung des Objekts: 10mm (Weitwinkel) ~ 1,200 mm (Tele)
 Electronic Shutter: 1/1 bis 1/10, 000 s, 22 Schritte
 Weißabgleich: Auto, ATW, Innen, Außen, Outdoor Auto, Sodium Vapor Lamp (Fix, Auto, Outdoor Auto), One-push, Manuell
 Gain: Auto, Manuell, Verstärkungsgrenze (von 3dB bis zu 43dB, Schritte: 3dB)
 Wide Dynamic Range: On/Off/verbesserte Sicht, Lichtniveau, Auswahl der Helligkeitskompensation, Lichtkompensation Niveau
 Focus System: Auto (Empfindlichkeit: Normal, Gering), One-Push-AF, Manuell, Focus compensation mit ICR On, Intervall-AF, Zoom trigger AF
 Bildeffekte: E-flip, Black & White, Mirror Bild, Farbverbesserung, Negativ
 Belichtungskontrolle: Auto, EV Compensation, Manuell, Priorität (Shutter Priority, Iris Priority), Helligkeit, Slow AE
 S/N Ratio: Mehr als 50 dB
 Wide-D (wide dynamic range): 130dB
 De-fog: On/Off

VIDEO

Kompression: H.264/AVC, MJPEG
 2 unabhängige Video-Streams Full HD oder 4 unabhängige Video-Streams je nach Konfiguration
 Bildauflösung: von FullHD auf 352x240 in 18 Schritten
 Wählbare Framerate von 1 bis 60 Bilder pro Sekunde
 Webserver
 Zertifiziert ONVIF, Profil S

ELEKTRIK

Versorgungsspannung/Stromaufnahme:
 • 230Vac, 0.4A, 50/60Hz
 • 24Vac, 4A, 50/60Hz
 • 120Vac, 0.8A, 50/60Hz
 Leistungsaufnahme:
 • 40W, S-N-Kopf unbewegt, ohne Heizung
 • 60W, S-N-Kopf in Bewegung, ohne Heizung
 • 125W, Spitzenverbrauch, laufende Heizung
 Leistungsaufnahme mit Scheinwerfer auf:
 • 55W, S-N-Kopf unbewegt, ohne Heizung
 • 75W, S-N-Kopf in Bewegung, ohne Heizung
 • 140W, Spitzenverbrauch, laufende Heizung

Größe Eingangskabel: AWG 16-19

Maße Signalkabel: AWG 16-30

I/O Alarm-Karte

- Alarmeidgänge: 1
- Relais-Ausgänge: 1 (1A, 30Vac/60Vdc max)

LED- Scheinwerfer

Horizontaler Winkel 10° oder 30°

Wellenlänge: 850nm, 940nm, Weißlicht

Automatisches Einschalten durch Dämmerungsschalter oder per VMS

Kamera und Scheinwerfer werden ausgerichtet ausgeliefert

Der vorinstallierte Scheinwerfer verlangsamt nicht die Geschwindigkeit der Rotation

NETZWERK

Verbindung mit Ethernetanschluss LAN 10/100T

NETZWERKPROTOKOLLE

ONVIF, Profil S

Für Gerätekonfiguration: TCP/IPv4, UDP/IPv4, HTTP, NTP, DHCP, WS-DISCOVERY, QoS

Für Streaming: RTSP, RTCP, RTP

UMGEBUNG

Innen/Außen

Betriebstemperatur (mit Heizung): -40°C/+60°C

Windfestigkeit

- In Betrieb: bis zu 160km/h
- Fest stehend: bis zu 210km/h

Impulsfestigkeit: bis zu 2kV zwischen zwei Leitungen, bis zu 4kV zwischen Leitung und Erde (Klasse 4)

ZERTIFIZIERUNGEN

Elektrische Sicherheit (CE): EN60950-1, IEC60950-1

Elektromagnetische Verträglichkeit (CE): EN61000-6-4, EN50130-4, EN55022 (Klasse A), FCC Part 15 (Klasse A)

Außeninstallation: EN60950-22, IEC60950-22

Fotobiologische Sicherheit (CE): EN62471

Schutzart IP: EN60529 (IP66)

UL- Zertifizierung: cULUS Listed (TYPE 4X)

EAC-Zertifizierung

ZUBEHÖR

UPTJBUL	Wasserfester Anschlusskasten für Netzkabel-Verbindungen (nach UL-Richtlinien)
WASPT0V5L5M00	Wassertank 5l, Pumpe mit Förderhöhe 5m, IN 230Vac-24Vac-120Vac
WASPT0V23L5M00	Wassertank 23l, Pumpe mit Förderhöhe 5m, IN 230Vac-24Vac-120Vac
WASPT0V23L11M00	Wassertank 23l, Pumpe mit Förderhöhe 11m, IN 230Vac-24Vac-120Vac
WASPT1V23L30M00	Wassertank 23l, Pumpe mit Förderhöhe 30m mit Schwimmer, IN 230Vac
WASPT3V23L30M00	Wassertank 23l, Pumpe mit Förderhöhe 30m mit Schwimmer, IN 120Vac

HALTERUNGEN UND ADAPTERMODULE

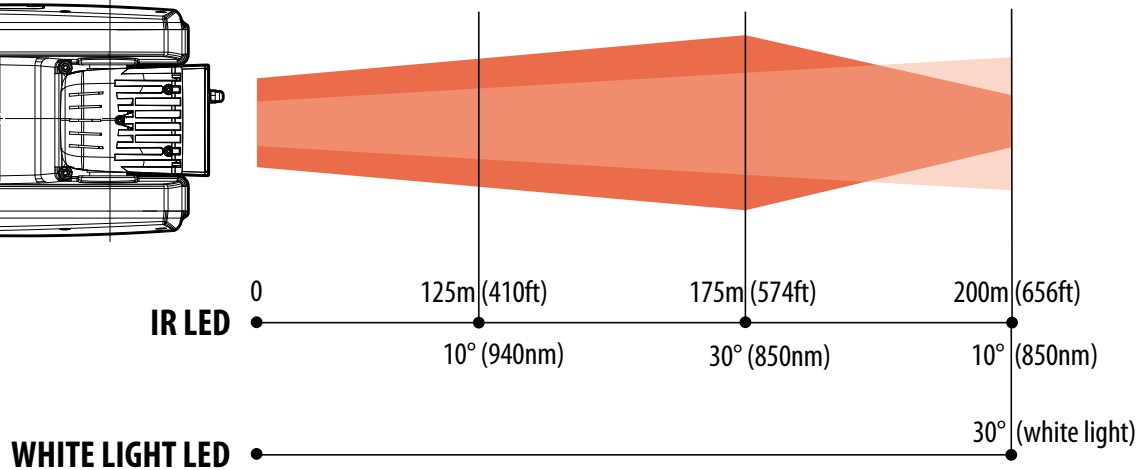
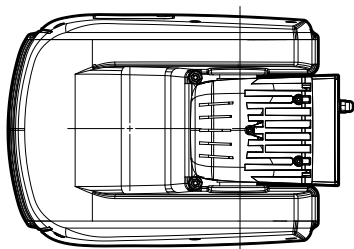
UPTWBA	Wandhalterung mit interner Kabelführung
UPTWBTAB	Brüstunghalterung mit interner Kabelführung
UCCMA	Deckenhalterung für ULISSE COMPACT Kopfüber-Montage

VERPACKUNG

Code	Gewicht	Ausmaße (WxHxL)	Masterkarton
UCHF1HWAZ00A	16.5kg	66x33x57 cm	-

ULISSE COMPACT HD - KONFIGURATION - OPTIONEN

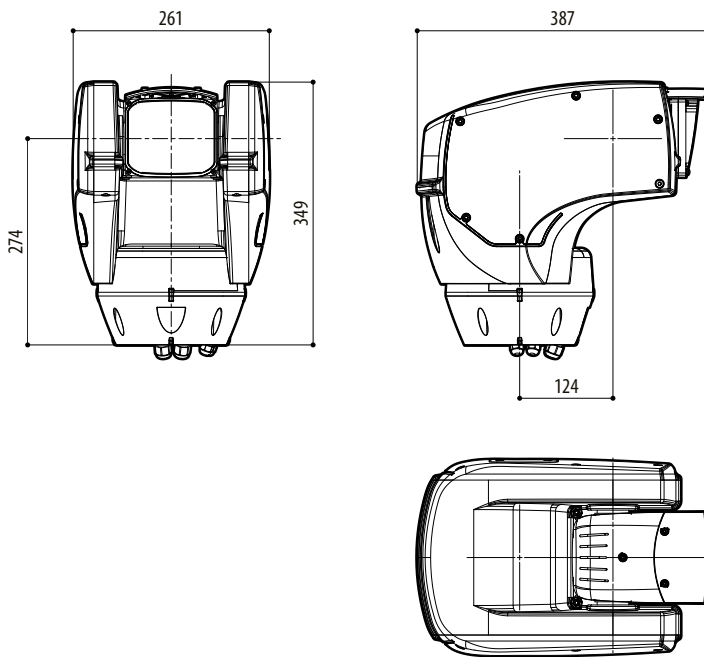
	Strom- Versorgung		Optionen		Video Ausgang	
UCHD	1 230Vac	F Kamera Day/Night 30X Zoom, FullHD	W Mit Scheibenwischer, 1 Eingang, 1 Ausgang	A	Z Kompression H.264/AVC, Protokoll ONVIF, Profil S	00A
	2 24Vac		N Mit Scheibenwischer, 1 Eingang, 1 Ausgang, IR-LED-Scheinwerfer 10°, 940nm			
	3 120Vac		U Mit Scheibenwischer, 1 Eingang, 1 Ausgang, IR-LED-Scheinwerfer 30°, 850nm			
			T Mit Scheibenwischer, 1 Eingang, 1 Ausgang, IR-LED-Scheinwerfer 10°, 850nm			
			Z Mit Scheibenwischer, 1 Eingang, 1 Ausgang, LED-Scheinwerfer 30°, Weißlicht			



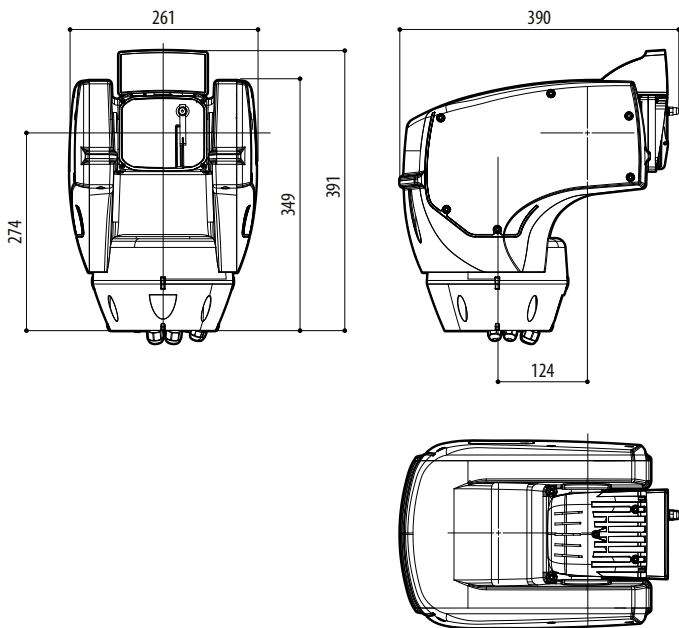
Die Reichweiten und die Leistung hängen von den Umgebungslichtbedingungen ab.

TECHNISCHE ZEICHNUNGEN

Abmessungen in Millimeter.



ULISSE COMPACT HD



ULISSE COMPACT HD MIT LED SCHEINWERFER