

DINION IP ultra 8000 MP

www.boschsecurity.de



BOSCH
Technik fürs Leben



- ▶ 12 MP (4K UHD) für bemerkenswerten Detailreichtum
- ▶ Extrem hohe Auflösung bei hohen Geschwindigkeiten (30 Bilder/s)
- ▶ Geringe Netzwerklast und Speicherkosten
- ▶ Übertrendend großer Dynamikbereich (92+16 dB)
- ▶ Identifizierung über große Entfernungen mit Teleobjektiven

Die DINION IP ultra 8000 MP mit einer Auflösung von 12 Megapixel liefert scharfe, klare und extrem detailreiche Bilder für die anspruchsvollsten IP-Videoüberwachungsaufgaben. Sie macht Aufnahmen mit 12 Megapixeln bei 20 Bildern/s bzw. 4K UHD bei 30 Bildern/s und sorgt so für hochauflösende Bilder von sich schnell bewegenden Objekten. Die inhaltsreichen Bilder erlauben eine effektive nachträgliche Analyse auf einer Detailebene, die beim Sammeln von forensischen Beweisen entscheidend ist. Die Kamera bietet eine Weitwinkelübersicht und mehrere Fokuspunkte auf einem einzigen Bildschirm, sodass Sie sich jetzt auf Details konzentrieren können, ohne das Gesamtbild aus den Augen zu verlieren.

Versionen

Die Kamera ist in den folgenden Versionen erhältlich:

- Kamera mit fest verbundenem 5-mm-Objektiv.
- Kamera mit fest verbundenem 3,2-mm-Objektiv.
- Kamera mit C/CS-Objektivadapter und motorbetriebener Fokuseinstellung.

Optional sind auch drei Teleobjektive erhältlich (75, 50, und 35 mm), die speziell auf die Kamera abgestimmt sind.

Systemübersicht

Dank modernster Bildverarbeitungstechnologie bietet die DINION IP ultra 8000 MP ein ganz neues Leistungsniveau. Intelligent Video Analysis erfasst und fokussiert relevante Situationen und verleiht gespeicherten Videos Sinn und Struktur, sodass Sie schnell die richtigen Daten aufrufen können. Intelligent Auto Exposure sorgt für optimale Frontal- und Gegenlichtkompensation und damit für das perfekte Bild bei allen Gegebenheiten. Intelligent Dynamic Noise Reduction senkt die Bitrate an der Quelle und verwendet Bandbreite nur bei Bedarf. Dies führt zu einer um 50 % niedrigeren Bitrate, wodurch sich Speicherkosten und Netzwerkauslastung ohne Beeinträchtigung der Bildqualität deutlich verringern.

Funktionsbeschreibung

Gemessener Dynamikbereich

Der Dynamikbereich der Kamera ist herausragend und zeigt sich bei Leistungsvergleichen unter realen Bedingungen – 92 dB weiter Dynamikbereich im 4K UHD-Modus (plus zusätzliche 16 dB bei Kombination mit Intelligent Auto Exposure). Der tatsächliche Dynamikbereich der Kamera wird mit Hilfe der Opto-Electronic Conversion Function (OECF)-Analyse und standardisierter Testtabelle auf Basis von

ISO-Normen gemessen. Diese Methode liefert im Vergleich zur gelegentlich verwendeten theoretischen Annäherung realistischere und überprüfbare Ergebnisse.

Intelligent Video Analysis

Nach nur 20 Minuten können Sie 90 % der Aktivitäten auf einem Bildschirm verpassen. Intelligent Video Analysis (IVA) benachrichtigt Sie bei der Auslösung voreingestellter Alarme. Durch die intelligente Kombination von bis zu 8 IVA-Regeln werden komplexe Aufgaben vereinfacht und Fehlalarme auf ein Minimum reduziert.

Außerdem gibt die IVA Ihren Videobildern durch Hinzufügen von Metadaten Sinn und Struktur. Dadurch können Sie in stundenlangen Videoaufzeichnungen schnell wichtige Bilder auffinden. Metadaten können auch zur Erlangung von unwiderlegbaren forensischen Beweisen oder zur Optimierung von Geschäftsprozessen auf Basis von Personenzählungen oder Informationen über die Dichte von Menschenansammlungen verwendet werden.

Intelligent Auto Exposure

Helligkeitsschwankungen bei Gegen- und Frontlicht können die Qualität Ihrer Überwachungsbilder stark beeinträchtigen. Um in jeder Situation das perfekte Bild zu erhalten, passt die Intelligent Auto Exposure die Belichtung der Kamera automatisch an. Sie bietet eine hervorragende Front- und Gegenlichtkompensation durch automatische Anpassung an die wechselnden Lichtverhältnisse.

Intelligent Dynamic Noise Reduction

Szenen mit wenig oder gar keiner Bewegung erfordern eine geringere Bitrate. Durch intelligente Unterscheidung zwischen Rauschen und wichtigen Bildinformationen reduziert die Intelligent Dynamic Noise Reduction die Bitrate um bis zu 50 %. Da Rauschen bei der Bilderfassung an der Quelle reduziert wird, wirkt sich die geringere Bitrate nicht negativ auf die Videoqualität aus.

Die Intelligent Dynamic Noise Reduction stellt räumliche und zeitliche Filterung (3DNR) auf Basis einer intelligenten Analyse des Szeneninhalts ein. Die bewegungskompensierte zeitliche Filterung (MCTF) reduziert die normalerweise mit standardmäßiger zeitlicher Filterung verbundene Bewegungsunschärfe. Das hält die Bildqualität bei sich schnell bewegenden Objekten aufrecht. Die Bitrate wird dabei weiterhin optimiert.

Mit der Intelligent Dynamic Noise Reduction liegt unser Fokus darauf, Speicherkosten und Netzwerklast zu reduzieren, indem Bandbreite nur dann genutzt wird, wenn sie auch tatsächlich benötigt wird.

Bereichsbasierte Codierung

Über eine bereichsbasierte Codierung werden Anforderungen an die Bandbreite ebenfalls reduziert. Komprimierungsparameter können für bis zu acht benutzerdefinierbare Bereiche eingestellt werden. Auf

diese Weise können uninteressante Bereiche stark komprimiert werden, sodass mehr Bandbreite für wichtige Bereiche der Szene zur Verfügung steht.

Bitratenoptimiertes Profil

Die durchschnittliche typische optimierte Bandbreite in kBit/s für verschiedene Bildfrequenzen ist in folgender Tabelle aufgelistet:

Bilder/s	12 MP (4:3)	4K UHD	1080p
30	-	6000	1600
25	-	5678	1514
20	5285	5285	1409
15	5424	4777	1274
10	4612	4062	1083
5	3223	2839	757
2	1388	1223	326

Wählbare Auflösung und Bildformat

Die Kamera verfügt über drei grundlegende Anwendungsvarianten, die beim Einschalten ausgewählt werden können, um für bestimmte Anwendungen die bestmögliche Leistung zu erzielen:

- 12 MP (4:3)
- 4K UHD (16:9)
- 1080p (16:9)

Die Variante 12 MP kann für Anwendungen genutzt werden, die die höchstmögliche Auflösung erfordern. Die 4K UHD-Variante ist für Anwendungen geeignet, die den 16:9 4K-Standard mit einer Bildfrequenz von 30 Bildern/s erfordern. Die Variante 1080p30 (16:9) ist für Anwendungen vorgesehen, die eine besonders hohe Empfindlichkeit und einen großen Dynamikbereich erfordern.

Jede dieser Varianten wählt die bestmöglichen Abstimmungsparameter für die Anwendung aus, sodass Ihre Kamera die optimale Leistung liefert.

Szenenmodus

Die Kamera verfügt über eine sehr intuitive Benutzeroberfläche, die eine schnelle und einfache Konfiguration ermöglicht. Sie bietet neun konfigurierbare Szenenmodi mit den besten Einstellungen für vielfältige Einsatzbereiche. Für Situationen bei Tag oder Nacht können verschiedene Szenenmodi gewählt werden.

- **Innenbereich** – allgemeine Tag-Nacht-Wechsel in einem Innenbereich ohne durch Sonne oder Straßenbeleuchtung verursachte Effekte.
- **Außenbereich** – allgemeine Tag-Nacht-Wechsel in einem Außenbereich mit durch Sonne oder Straßenbeleuchtung verursachte Effekte.
- **Nachtoptimiert** – optimiert für Detailgenauigkeit in Umgebungen mit schlechten Lichtverhältnissen.
- **Niedrige Bitrate** – reduziert die Anforderungen an die Bandbreite.

- **Intelligente automatische Belichtung (IAE)** – optimiert für Szenen mit veränderlichem Frontal- und Gegenlicht, das durch Sonne oder andere beleuchtete Objekte im Motiv verursacht wird.
- **Lebendig** – verbesserter Kontrast, Schärfe und Farbsättigung
- **Sport und Spiel** – Hochgeschwindigkeitsaufnahmen, verbesserte Farbwiedergabe und Schärfe
- **Verkehr** – zur Überwachung von Verkehr auf Straßen oder in Parkhäusern; Dieser Modus kann auch für industrielle Anwendungen zur Überwachung von sich schnell bewegenden Objekten eingesetzt werden. Bewegungsartefakte werden minimiert.
- **Einzelhandel** – verbesserte Farbwiedergabe und Schärfe bei reduzierten Anforderungen an die Bandbreite

Mehrere Streams

Dank der innovativen Multi-Streaming-Technologie können verschiedene H.264-Streams und ein M-JPEG-Stream gleichzeitig bereitgestellt werden. Diese Streams erleichtern die bandbreitenfreundliche Anzeige und Aufzeichnung sowie eine einfache Integration in Videomanagementsysteme von anderen Anbietern.

Abhängig von der für den ersten Stream ausgewählten Auflösung und Bildfrequenz liefert der zweite Stream eine Kopie des ersten Streams oder einen Stream mit geringerer Auflösung.

Stream-Zuweisungen		
Anwendungsvariante	Stream 1	Stream 2
12 MP (4:3) mit 20 Bilder/s	4000 x 3000	Kopie von Stream 1
12 MP (4:3) mit 15 Bilder/s	4000 x 3000	Kopie von Stream 1
		SD: 640 x 480
		SD ROI: 640 x 480
		aufrecht beschnitten: 400 x 720
		SD zwei ROI: 640 x 480
		800 x 600
4K UHD (16:9) mit 25/30 Bilder/s	3840 x 2160	Kopie von Stream 1
7,3 MP (16:9) mit 25/30 Bilder/s	3584 x 2016	SD: 768 x 432
		SD ROI: 768 x 432
		aufrecht beschnitten: 400 x 720
		D1 4:3 beschnitten: 704 x 480
		SD zwei ROI: 768 x 432
4K UHD (16:9) mit 15 Bilder/s	3840 x 2160, 3584 x 2016	Kopie von Stream 1

Stream-Zuweisungen		
	1920 x 1080	SD: 768 x 432
		720p: 1280 x 720
		1080p: 1920 x 1080
		SD ROI: 768 x 432
		aufrecht beschnitten: 400 x 720
		D1 4:3 beschnitten: 704 x 480
1080p (16:9) mit 25/30 Bilder/s	1920 x 1080	SD: 768 x 432
		720p: 1280 x 720
		1080p: 1920 x 1080
		SD ROI: 768 x 432
		aufrecht beschnitten: 400 x 720
		D1 4:3 beschnitten: 704 x 480
1080 (16:9) mit 15 Bilder/s	1920 x 1080	Kopie von Stream 1
		SD: 768 x 432
		720p: 1280 x 720
		1080p: 1920 x 1080
		SD ROI: 768 x 432
		aufrecht beschnitten: 400 x 720
		D1 4:3 beschnitten: 704 x 480
		SD zwei ROI: 768 x 432

Der dritte Stream verwendet die I-Frames des ersten Streams für die Aufzeichnung; der vierte Stream zeigt ein JPEG-Bild mit maximal 10 Mbit/s.

Regions of Interest und E-PTZ

Die Regions of Interest (RoI) können vom Benutzer definiert werden. Die Fernbedienungsfunktionen zum elektronischen Schwenken, Neigen und Zoomen (E-PTZ) ermöglichen die Auswahl bestimmter Bereiche aus dem übergeordneten Bild. Diese Regionen erzeugen separate Streams für die Fernanzeige und für Aufzeichnungen. Diese Streams ermöglichen es dem Bediener zusammen mit dem Haupt-Stream, den interessantesten Teil einer Szene separat zu überwachen und gleichzeitig den Überblick über die Situation zu behalten.

Intelligent Tracking analysiert die Szene laufend auf sich bewegende Objekte. Wenn ein sich bewegendes Objekt erkannt wird, passt die Kamera ihre

Einstellungen (z. B. das Blickfeld) automatisch an, damit die Details des gewünschten Objekts optimal erfasst werden.

Einfache Montage

Die Stromversorgung der Kamera kann über ein PoE-konformes Netzkabel erfolgen. Bei dieser Konfiguration ist für Bildübertragung, Stromversorgung und Steuerung der Kamera nur ein Kabel erforderlich. Durch die Verwendung von PoE wird die Installation einfacher und kostengünstiger, da für Kameras keine Stromversorgung vor Ort erforderlich ist.

Die Kamera kann auch über +12-VDC-Netzteile mit Strom versorgt werden. Um die Systemzuverlässigkeit zu erhöhen, kann die Kamera gleichzeitig an PoE und 12-VDC-Netzteile angeschlossen werden. Außerdem können unterbrechungsfreie Stromversorgungen (USV) eingesetzt werden, die auch bei Stromausfall einen Weiterbetrieb sicherstellen.

Für eine problemlose Netzwerkverkabelung unterstützt die Kamera Auto-MDIX, das die Verwendung von Straight-Through- und Crossover-Kabeln ermöglicht.

Speicherverwaltung

Die Aufzeichnungsverwaltung kann über den Bosch Video Recording Manager (VRM) gesteuert werden oder die Kamera kann iSCSI-Ziele direkt ohne Aufzeichnungssoftware verwenden.

Dezentrale Aufzeichnung

Stecken Sie eine Speicherkarte in den Kartenschlitz, um bis zu 2 TB lokaler Alarmaufzeichnung zu speichern. Die Voralarmaufzeichnung im Arbeitsspeicher reduziert die Aufzeichnungsbandbreite im Netzwerk und verlängert die effektive Lebensdauer der Speicherkarte.

Cloud-basierte Services

Die Kamera unterstützt zeitbasierte oder alarmbasierte JPEG-Postings an vier verschiedene Konten. Diese Konten können FTP-Server oder Cloud-basierte Speichereinrichtungen (z. B. Dropbox) adressieren. Videoclips oder JPEG-Bilder können ebenfalls in diese Konten exportiert werden.

Alarmer können so eingerichtet werden, dass sie eine E-Mail- oder SMS-Benachrichtigung auslösen, damit Sie stets über anormale Ereignisse informiert sind.

Zugriffssicherheit

Dreistufiger Kennwortschutz und 802.1x-Authentifizierung werden unterstützt. Zur Absicherung des Zugriffs über einen Webbrowser kann HTTPS mit einem SSL-Zertifikat verwendet werden, das in der Kamera gespeichert ist. Die Video- und Audiokommunikationskanäle können unabhängig voneinander mit 128-Bit-Schlüsseln AES-verschlüsselt werden, indem die optionale Encryption Site License installiert wird.

Vollständige Anzeigesoftware

Es gibt zahlreiche Möglichkeiten, auf die Funktionen der Kamera zuzugreifen: über einen Webbrowser, den Bosch Video Management System, den kostenlosen Bosch Video Client, eine mobile Video-Sicherheits-App oder Software anderer Anbieter.

Systemintegration

Die Kamera entspricht den ONVIF Profile S-Spezifikationen. Dies gewährleistet die Interoperabilität zwischen Netzwerkvideoprodukten unterschiedlicher Hersteller. Integratoren von Drittanbietern können leicht auf die internen Funktionen der Kamera zugreifen, um sie in große Projekte zu integrieren. Zusätzliche Informationen finden Sie auf der Webseite des Bosch Partnerprogramms zur Integration (IPP) unter ipp.boschsecurity.com.

Objektivoptionen

Die fest verbundenen Weitwinkelobjektive von 5 oder 3,2 mm werden werksseitig montiert und kalibriert und können nicht vor Ort ausgetauscht werden.

Optional sind drei Teleobjektive für diese Kameravariante erhältlich:

- Objektiv 35 mm (LFF-8012C-D35)
- Objektiv 50 mm (LFF-8012C-D50)
- Objektiv 75 mm (LFF-8012C-D75)

Die separate Kamera verfügt über einen Objektivassistenten für die Autofokusooption, damit der Fokus der Objektive einfach eingestellt werden kann. Die automatische, motorbetriebene Fokuseinstellung mit 1:1-Pixelmapping gewährleistet, dass die Kamera mit diesen Teleobjektiven immer korrekt fokussiert.

Gehäuseoptionen

Zum Schutz der Kamera sind optional zwei Gehäuse erhältlich (UHO-POE-10 und UHO-HBGS-x1). Bei der Wahl des Gehäuses ist Folgendes zu beachten:

- Eine Kamera mit 75-mm-Teleobjektiv ist zu lang für das Gehäuse UHO-POE-10. Verwenden Sie stattdessen das Gehäuse UHO-HBGS-x1.
- Bei einer Kamera mit werksseitig montiertem 3,2-mm-Teleobjektiv im Gehäuse UHO-HBGS-x1 ist die Aufzeichnung der Bildränder eingeschränkt. Verwenden Sie stattdessen das Gehäuse UHO-POE-10.

DORI-Reichweite

DORI (Detect, Observe, Recognize, Identify / Erfassen, Beobachten, Erkennen, Identifizieren) ist ein Standardsystem (EN-50132-7), mit dem die Fähigkeit einer Kamera zur Unterscheidung von Personen oder Objekten innerhalb eines überwachten Bereichs definiert wird. Im Folgenden ist die maximale Entfernung aufgelistet, bei der eine Kamera-/Objektivkombination diese Kriterien erfüllen kann:

12 MP-Kamera mit 3,2-mm-Objektiv (120°)

DORI	DORI-Definition	Entfernung	Horizontale Breite
Erkennen	25 px/m	46 m	160 m
Beobachten	63 px/m	18 m	63 m
Erkennen	125 px/m	9 m	32 m
Identifizieren	250 px/m	5 m	16 m

12 MP-Kamera mit 5-mm-Objektiv (70°)

DORI	DORI-Definition	Entfernung	Horizontale Breite
Erkennen	25 px/m	114 m	160 m
Beobachten	63 px/m	45 m	63 m
Erkennen	125 px/m	23 m	32 m
Identifizieren	250 px/m	11 m	16 m

12 MP-Kamera mit 35-mm-Objektiv (9,8°)

DORI	DORI-Definition	Entfernung	Horizontale Breite
Erkennen	25 px/m	933 m	160 m
Beobachten	63 px/m	370 m	63 m
Erkennen	125 px/m	187 m	32 m
Identifizieren	250 px/m	93 m	16 m

12 MP-Kamera mit 50-mm-Objektiv (6,8°)

DORI	DORI-Definition	Entfernung	Horizontale Breite
Erkennen	25 px/m	1347 m	160 m
Beobachten	63 px/m	534 m	63 m
Erkennen	125 px/m	269 m	32 m
Identifizieren	250 px/m	135 m	16 m

12 MP-Kamera mit 75-mm-Objektiv (4,7°)

DORI	DORI-Definition	Entfernung	Horizontale Breite
Erkennen	25 px/m	1949 m	160 m
Beobachten	63 px/m	774 m	63 m
Erkennen	125 px/m	390 m	32 m
Identifizieren	250 px/m	195 m	16 m

Typische Einsatzbereiche

Die Kamera mit einem Teleobjektiv ist z. B. insbesondere für die folgenden Anwendungen geeignet:

- Stadien
- Umgebungsüberwachung
- Überwachung von Priority-Checkpoints an Flughäfen

Zertifikate und Zulassungen

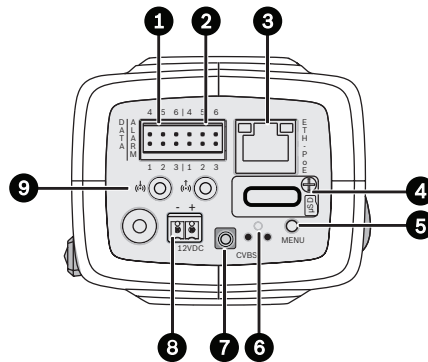
Normen	
Emissionen	EN 55022 Klasse B (2010), +AC (2011) FCC: 47 CFR 15, Klasse B (2012-10-1)
Störfestigkeit	EN 50130-4 (PoE, +12 V DC)* (2011) EN 50121-4 (2006), +AC: (2008)
Alarm	EN 50130-5 Klasse II (2011)
Sicherheit	EN 60950-1 UL60950-1 (2. Ausgabe) CAN/CSA-C 22.2 Nr. 60950-1
Vibration	Kamera mit 500 g schwerem Objektiv gemäß IEC 60068-2-6 (5 m/s ² im Betrieb)
UHD	SMPTE 2036-2012 Auflösung: 3840 x 2160 (UHDTV1) 4K UHD (2160p)
HD	SMPTE 274M-2008 Auflösung: 1920 x 1080
Farbdarstellung	ITU-R BT.2020
ONVIF-Konformität	EN 50132-5-2; IEC 62676-2-3

* Alle Systeme, bei denen diese Kamera verwendet wird, müssen ebenfalls diesen Normen entsprechen.

Region	Zertifizierung
Europa	CE
USA	UL
	FCC
Kanada	CSA

Planungshinweise

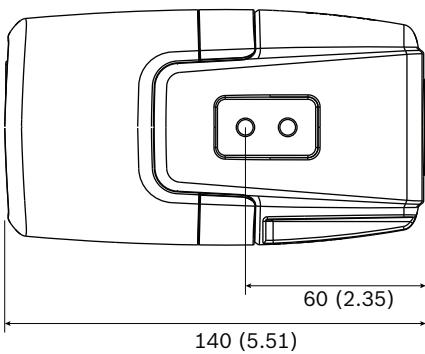
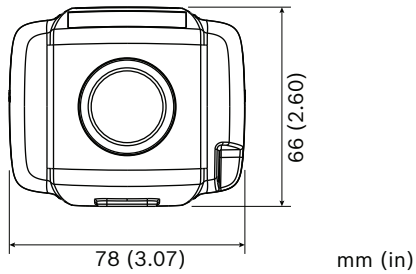
Bedienelemente



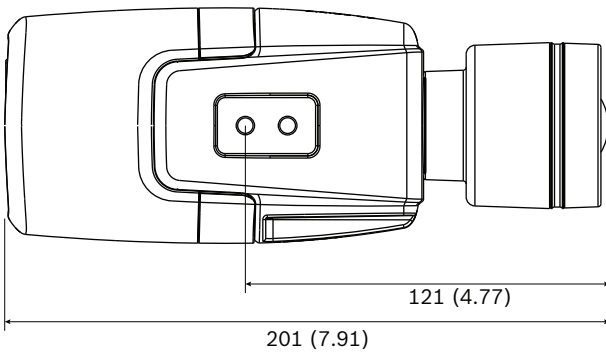
1	Daten (RS485/422/232)	6	Reset-Taste
2	Alarmeingang, Alarmausgang	7	Service-Videoausgang (SMB-Stecker)
3	10/100 Base-T Fast Ethernet	8	Stromversorgungsanschluss (nur 12 V DC)

4	microSD-Kartensteckplatz	9	Audioeingang/ Audioausgang
5	Menü-Taste		

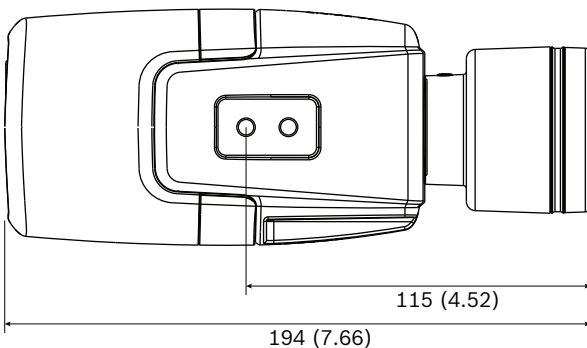
Abmessungen



Objektiv 3,2 mm



Objektiv 5 mm



Lieferumfang

Lieferumfang:

- DINION IP 8000-Kamera
- Schnellstartanleitung
- Netzanschluss
- Daten-/Alarmsteckverbinder
- Beschriftungsetiketten
- C/CS-Mount-Adapterring für die Montage eines C-Mount-Objektivs (nicht mitgeliefert bei werksseitig montierten Objektiven)

Technische Daten

Stromversorgung	
Netzteil	12 VDC; Power-over-Ethernet, Nennwert: 48 VDC
Stromaufnahme	750 mA (12 VDC); 200 mA (PoE 48 VDC)
Leistungsaufnahme	9 W
PoE	IEEE 802.3af (802.3at, Typ 1) Klasse 3
Sensor	
Typ	1/2,3-Zoll-CMOS
Pixel	12 MP
Videoleistung – Dynamischer Bereich	
12 MP (4:3) Modus	92 dB WDR (92+16 dB mit IAE)
4K UHD (16:9) Modus	92 dB WDR (92+16 dB mit IAE)
1080p-Modus	98 dB WDR (98+16 dB mit IAE)
Videoleistung – Empfindlichkeit (Version mit fest verbundenem Objektiv) (3200 K, 89 % Reflexion, 30 % IRE, F2.45)	
Farbe (12 MP/ 4K UHD Modus)	0,36 lx
Farbe (1080p- Modus)	0,31 lx
Monochrom (12 MP/ 4K UHD Modus)	0,120 lx
Monochrom (1080p-Modus)	0,103 lx
Videoleistung – Empfindlichkeit (Kamera-Version) (3200 K, 89 % Reflexion, 30 % IRE, F1.2)	
Farbe (12 MP/ 4K UHD Modus)	0,11 lx
Farbe (1080p- Modus)	0,09 lx

Videoleistung – Empfindlichkeit (Kamera-Version) (3200 K, 89 % Reflexion, 30 % IRE, F1.2)	
Monochrom (12 MP/ 4K UHD Modus)	0,037 lx
Monochrom (1080p-Modus)	0,030 lx
Video-Streaming	
Videokomprimierung	H.264 (MP); M-JPEG
Streaming	Mehrfache konfigurierbare Streams im H.264- und M-JPEG-Format, konfigurierbare Bildrate und Bandbreite. Regions of Interest (RoI)
IP- Gesamtverzögerung	Min. 120 ms, max. 340 ms
GOP-Struktur	IP, IBP, IBBP
Codierungsintervall	1 bis 30 [25] Bilder/s
Encoder-Regionen	Bis zu 8 Bereiche mit Encoder- Qualitätseinstellungen pro Bereich
Videoauflösung (H x V)	
12 MP	4000 x 3000 (bei 20 Bilder/s)
4K UHD	3840 x 2160 (bei 30 Bilder/s)
7,3 MP	3584 x 2016 (bei 30 Bilder/s)
1080p HD	1920 x 1080 (bei 30 Bilder/s)
720p HD	1280 x 720 (bei 30 Bilder/s)
SVGA	800 x 600
D1 4:3 (verkleinert/ beschnitten)	704 x 480
480p SD	Codierung: 704 x 480; Darstellung: 854 x 480
432p SD	768 x 432
288p SD	512 x 288
240p SD	Codierung: 352 x 240 Darstellung: 432 x 240
144p SD	256 x 144
Videofunktionen	
Tag/Nacht	Farbe, Monochrom, Auto (einstellbare Umschaltpunkte)
Anpassbare Bildeinstellungen	Kontrast, Sättigung, Helligkeit
Weißabgleich	2500 bis 10000 K, 4 automatische Modi, manueller Modus und Messung
Verschluss	Automatischer elektronischer Verschluss (AES) Fest (wählbar) Standardverschluss

Videofunktionen	
Gegenlichtkompensation	Aus, Auto, Intelligent Auto Exposure
Rauschunterdrückung	Intelligent Dynamic Noise Reduction mit separater zeitlicher und räumlicher Anpassung
Kontrastverstärkung	Ein/aus
Schärfe	Wählbare Erhöhung der Bildschärfe
Intelligent Defog	Intelligent Defog passt Parameter automatisch für beste Bilder bei nebligen Szenen an (umschaltbar)
Privatzonen	Acht unabhängige Bereiche, vollständig programmierbar
Videobewegungsanalyse	Intelligent Video Analysis
Szenenmodus	Neun vordefinierte Modi
Sonstige Funktionen	Bilddrehung, Pixel-Zähler, Video- Watermarking, Bildeinblendung, Positionierung

Audio-Streaming	
Norm	G.711, 8 kHz Abtastrate L16, 16 kHz Abtastrate AAC-LC, 48 Kbit/s bei 16 kHz Abtastrate AAC-LC, 80 Kbit/s bei 16 kHz Abtastrate
Signal-Rausch- Verhältnis	> 50 dB
Audio-Streaming	Vollduplex/Halbduplex

Eingang/Ausgang	
Analoger Videoausgang	SMB-Steckverbinder, CVBS (PAL/NTSC), 1 Vss, 75 Ohm
Audio-Line-Eingang	Max. 1 Vrms, 18 kOhm typisch
Audio-Line-Ausgang	0,85 Vrms bei 1,5 kOhm typisch
Audioanschlüsse	3,5-mm-Monobuchse
Alarmeinangang	2 Eingänge
Aktivierung des Alarmeinangangs	+5 V DC Nennspannung; max. +40 V DC (Gleichstrom mit 50 kOhm Pull-up-Widerstand bis +3,3 V DC) (< 0,5 V ist niedrig; > 1,4 V ist hoch)
Alarmausgang	1 Ausgang
Alarmausgangsspannung	30 VAC oder +40 VDC max. Max. 0,5 A Dauerbetrieb, 10 VA (nur ohmsche Last)
Ethernet	RJ45
Daten-Port	RS-232/422/485

Lokaler Speicher	
Interner Arbeitsspeicher	10 s Voralarmaufzeichnung
Speicherkartensteckplatz	Unterstützt microSDHC-Karte bis zu 32 GB/ microSDXC-Karte bis zu 2 TB. (Für HD-Aufzeichnungen werden SD-Karten der Klasse 6 oder höher empfohlen.)
Aufzeichnung	Daueraufzeichnung, Ringaufzeichnung, Alarm-/Ereignis-/Zeitplanaufzeichnung

Netzwerk	
Protokolle	IPv4, IPv6, UDP, TCP, HTTP, HTTPS, RTP/ RTCP, IGMP V2/V3, ICMP, ICMPv6, RTSP, FTP, Telnet, ARP, DHCP, NTP (SNTP), SNMP (V1, MIB-II), 802.1x, DNS, DNSv6, DDNS (DynDNS.org, selfHOST.de, no-ip.com), SMTP, iSCSI, UPnP (SSDP), DiffServ (QoS), LLDP, SOAP, Dropbox, CHAP, digest authentication
Verschlüsselung	TLS 1.0, SSL, DES, 3DES, AES (optional)
Ethernet	10/100 Base-T, automatische Erkennung, Halb-/Voll duplex
Anschlussmöglichkeiten	Auto-MDIX
Interoperabilität	ONVIF Profile S; GB/T 28181

Umgebungsbedingungen	
Betriebstemperatur	-20 °C bis +50 °C
Lagertemperatur	-30 °C bis +70 °C
Luftfeuchtigkeit (Betrieb)	20 % bis 93 % rel. LF
Luftfeuchtigkeit (Lagerung)	bis zu 98 % rel. LF

Version mit fest verbundenem Objektiv

Optische Daten	
Objektivanschluss	Werkseitig montiert
Objektivtyp (NBN-80122-F6A)	5 mm, Fixfokus, Objektiv mit fest eingestellter Blende (70 Grad Blickfeld) mit minimalem Objektstand von 1,1 m (3,6 Fuß)
Objektivtyp (NBN-80122-F2A)	3,2 mm, Fixfokus, Objektiv mit fest eingestellter Blende (120 Grad Blickfeld) mit minimalem Objektstand von 0,45 m (1,5 Fuß)

Mechanische Daten	
Abmessungen (H x B x T)	78 x 66 x 200 mm mit werkseitig montiertem Objektiv
Gewicht	860 g mit 3,2-mm-Objektiv 870 g mit 5-mm-Objektiv

Mechanische Daten	
Farbe	RAL 9006 Metallisches Titan
Stativhalterung	Unterseite und Oberseite 1/4 Zoll 20 UNC

Kamera-Version

Optische Daten	
Objektivanschluss	CS-Mount (C-Mount mit Adapterring)
Fokusststeuerung	Motorbetriebene Auflagemaßeinstellung

Mechanische Daten	
Abmessungen (H x B x T)	78 x 66 x 140 mm (ohne Objektiv)
Gewicht	690 g ohne Objektiv
Farbe	RAL 9007 Graualuminium
Stativhalterung	Unterseite (isoliert) und Oberseite 1/4 Zoll 20 UNC

Bestellinformationen

DINION IP ultra 8000 MP

12-MP-Hochleistungs-Boxkamera für intelligente 4K-UHD-Überwachung. 12 MP; PoE; IAE; IDNR; ROI (E-PTZ); IVA; H.264-Quad-Streaming; kostenfreie Anzeige-Apps; Cloud-Services; Audio-/ Bewegungserkennung; 5-mm-Objektiv

Bestellnummer **NBN-80122-F6A** | F.01U.288.840 App.Schl. **4970** VEPOS **0450**

DINION IP ultra 8000 MP

12-MP-Hochleistungs-Boxkamera für intelligente 4K-UHD-Überwachung (ohne Objektiv). 12 MP; PoE; IAE; IDNR; ROI (E-PTZ); IVA; H.264-Quad-Streaming; kostenfreie Anzeige-Apps; Cloud-Services; Audio-/ Bewegungserkennung; 3,2-mm-Objektiv

Bestellnummer **NBN-80122-F2A** | F.01U.288.841 App.Schl. **4970** VEPOS **0451**

DINION IP ultra 8000 MP

12-MP-Hochleistungs-Boxkamera für intelligente 4K-UHD-Überwachung (ohne Objektiv). 12 MP; PoE; IAE; IDNR; ROI (E-PTZ); IVA; H.264-Quad-Streaming; kostenfreie Anzeige-Apps; Cloud-Services; Audio-/ Bewegungserkennung, motorbetriebener Autofokus

Bestellnummer **NBN-80122-CA** | F.01U.309.129 App.Schl. VEPOS

Zubehör/Erweiterungen

LFF-8012C-D35 Megapixel-Teleobjektiv

Feststehendes Megapixel-Teleobjektiv; manuelle Blende, IR-korrigiert, f1.8, 35 mm

Bestellnummer **LFF-8012C-D35** | F.01U.309.130 App.Schl. VEPOS

LFF-8012C-D50 Megapixel-Teleobjektiv

Feststehendes Megapixel-Teleobjektiv; manuelle Blende, IR-korrigiert, f2.0, 50 mm

Bestellnummer App.Schl. VEPOS
LFF-8012C-D50 | F.01U.309.131

LFF-8012C-D75 Megapixel-Teleobjektiv

Feststehendes Megapixel-Teleobjektiv; manuelle Blende, f1.8, 75 mm

Bestellnummer App.Schl. VEPOS
LFF-8012C-D75 | F.01U.310.976

Monitor-/DVR-Kabel SMB 0,3 m

0,3 m analoges Kabel, SMB (Buchse) auf BNC (Buchse) zur Verbindung der Kamera mit einem Koaxialkabel.

Bestellnummer App.Schl. VEPOS
NBN-MCSMB-03M | F.01U.291.564 4970 0584

Monitor-/DVR-Kabel SMB 0,3 m

3 m analoges Kabel, SMB (Buchse) auf BNC (Stecker) zur Verbindung der Kamera mit Monitor oder DVR.

Bestellnummer App.Schl. VEPOS
NBN-MCSMB-30M | F.01U.291.565 4970 0584

UPA-1220-60 Stromversorgung

Stromversorgung für Kamera. 120 VAC, 60 Hz Eingang; 12 VDC, 1 A Ausgang; geregelt.

Bestellnummer App.Schl. VEPOS
UPA-1220-60 | F.01U.076.155

UPA-1220-50 Stromversorgung

Stromversorgung für Kamera. 220 VAC, 50 Hz Eingang; 12 VDC, 1 A Ausgang; geregelt.

Bestellnummer App.Schl. VEPOS
UPA-1220-50 | F.01U.076.158 4970 0058

TC9210U für Montage im Innenbereich

Universelle Wand-/Deckenhalterung, für 15,2 cm, 4,5 kg max. Belastung, Cremeweiß, inkl. T-Deckenleiste und Wand-/Deckenbefestigungsflansch

Bestellnummer App.Schl. VEPOS
TC9210U | F.01U.143.373 4970 0303

UHO-HBGS-51 Außengehäuse

Außengehäuse für (230 V/12 V Wechselspannung) Kamera. 230 V Wechselspannung Stromversorgung, Lüfter, Kabeldurchführung

Bestellnummer App.Schl. VEPOS
UHO-HBGS-51 | F.01U.302.310 4970 0620

UHO-HBGS-61 Außengehäuse

Außengehäuse für (120 V/12 V Wechselspannung) Kamera. 120 V Wechselspannung (60 Hz) Stromversorgung, Lüfter, Kabeldurchführung

Bestellnummer App.Schl. VEPOS
UHO-HBGS-61 | F.01U.302.311

UHO-HBGS-11 Außengehäuse

Außengehäuse für (24 V/12 V Wechselspannung) Kamera. 24 V Wechselspannung Stromversorgung, Lüfter, Kabeldurchführung

Bestellnummer App.Schl. VEPOS
UHO-HBGS-11 | F.01U.302.304 4970 0614

UHO PoE Außenkameragehäuse

Außenkameragehäuse mit PoE-Eingang. IP67; Kabelverschraubung.

Bestellnummer App.Schl. VEPOS
UHO-POE-10 | F.01U.300.502

LTC 9215/00 Halterung

Wandhalterung für UHO Außenkameragehäuse – 18 cm, Kabeldurchführungen.

Bestellnummer App.Schl. VEPOS
LTC9215/00 | 4.998.137.651 4970 6758

LTC 9215/00S Halterung

Kurze Wandhalterung für UHO Außenkameragehäuse – 30 cm, Kabeldurchführungen.

Bestellnummer App.Schl. VEPOS
LTC9215/00S | F.01U.503.621 4970 7323

LTC 9219/01 Befestigungsbügel mit Durchführungen

Für 381 mm, 9 kg max. Belastung, für LTC 938x und LTC 948x Serie Gehäuse, Hellgrau

Bestellnummer App.Schl. VEPOS
LTC 9219/01 | F.01U.503.623 4970 7324

LTC 9210/01 Säulenhalterung

Säulenhalterung mit Kabeldurchführung für 20 cm, 9 kg max. Belastung. Hellgrau.

Bestellnummer App.Schl. VEPOS
LTC 9210/01 | F.01U.027.057 4970 9247

LTC 9213/01 Adapter für Mastmontage

Flexibler Mastmontageadapter zur Befestigung der Kamera. Max. 9 kg; Mast mit 3 bis 15 Zoll Durchmesser; Edelstahlbänder

Bestellnummer App.Schl. VEPOS
LTC 9213/01 | F.01U.009.291 4970 8341

Software Erweiterungen**BVIP AES 128-Bit-Verschlüsselung**

Standortlizenz für BVIP AES 128-Bit-Verschlüsselung ermöglicht die verschlüsselte Kommunikation zwischen BVIP-Geräten und geeigneten Managementsystemen.

Bestellnummer App.Schl. VEPOS
MVS-FENC-AES | F.01U.261.234 4970 0274

Represented by:

Germany:
Bosch Sicherheitssysteme GmbH
Robert-Bosch-Ring 5 und 7
85630 Grasbrunn
Tel.: +49 (0)89 6290 0
Fax: +49 (0)89 6290 1020
de.securitysystems@bosch.com
www.boschsecurity.de

Weitere Produktinformationen:
Bosch Sicherheitssysteme STDE
Werner-Heisenberg-Strasse 16
34123 Kassel
Tel.: /Fax: +49 (0)561 89 08
CCTV: -200/-299; Comm. -300/-399
Einbruch/Brand/Access: -500/-199
de.securitysystems@bosch.com
www.bosch-sicherheitsprodukte.de

Haus-ServiceRuf und NurseCall Schweiz:
TeleAlarm SA - Bosch Group
Rue du Pont 23
CH - 2300 La Chaux-de-Fonds
Weitere Informationen erhalten Sie unter:
Telefon +41 32 327 25 40
Telefax +41 32 327 25 41
ch.securitysystems@bosch.com
www.telealarm.ch