



## VM-17PD

Artikelnummer: 212465

17" (43cm) LCD/TFT Monitor, 1280x1024, 1x FBAS, HDMI, RGB, Audio, 12V

### Hauptmerkmale

Professioneller LCD/TFT-Monitor

Automatische PAL/NTSC-Erkennung

3D-Kammfilter, Anti Burn-in Technologie

1xFBAS,HDMI,RGB und Audio-In

Integrierte Lautsprecher

Robustes, kompaktes Kunststoffgehäuse

Für Dauerbetrieb ausgelegt 24x7x365

Mehrsprachige Bildschirm-Menüs

Auflösung: 1280x1024 Pixels (SXGA)

Schnelle Signalumschaltung (0,8 Sek.)

Betriebsspannung: 12VDC

Integrierter Standfuß

### Spezifikationen

Auflösung Pixel	1280x1024
Videonorm	PAL/NTSC
Kammfilter	3D Comb Filter mit De-interlace
Kammfilter	ja
Auflösung	1280x1024 (5:4)
Seitenverhältnis	5:4
Kontrastverhältnis typisch	2.000.000:1 (DCR)
Reaktionszeit typisch	5 ms
Helligkeit typisch	250 cd/m <sup>2</sup>
Hintergrundbeleuchtung	LED
Betrachtungswinkel vertikal	160 °
Betrachtungswinkel horizontal	170 °

## VM-17PD

### Fortsetzung Spezifikationen

Bildschirmdiagonale (Zoll)	17
Bildschirmdiagonale (cm)	43 cm
Menüsprachen	englisch, deutsch, russisch, französisch, spanisch, niederländisch, chinesisch
Videoeingänge (Art)	FBAS, VGA, HDMI
Videoausgänge	FBAS
Audioeingänge	Stereo (Cinch)
Audioeingänge	1
Abmessungen (HxBxT)	378x372x183mm
Befestigung	VESA Standard 100x100mm
Farbe (Gehäuse)	schwarz
Gehäusematerial	Kunststoff
Gewicht	2,6kg
Lautsprecher	2
Leistungsaufnahme	25W
Stromversorgung	12VDC
Temperaturbereich (Betrieb)	+5°C ~ +35°C
Lieferumfang	Betriebsanleitung, VGA Kabel, Netzkabel, Netzgerät 100~240VAC

### Besonderheiten

Anti-Burn-in Technologie

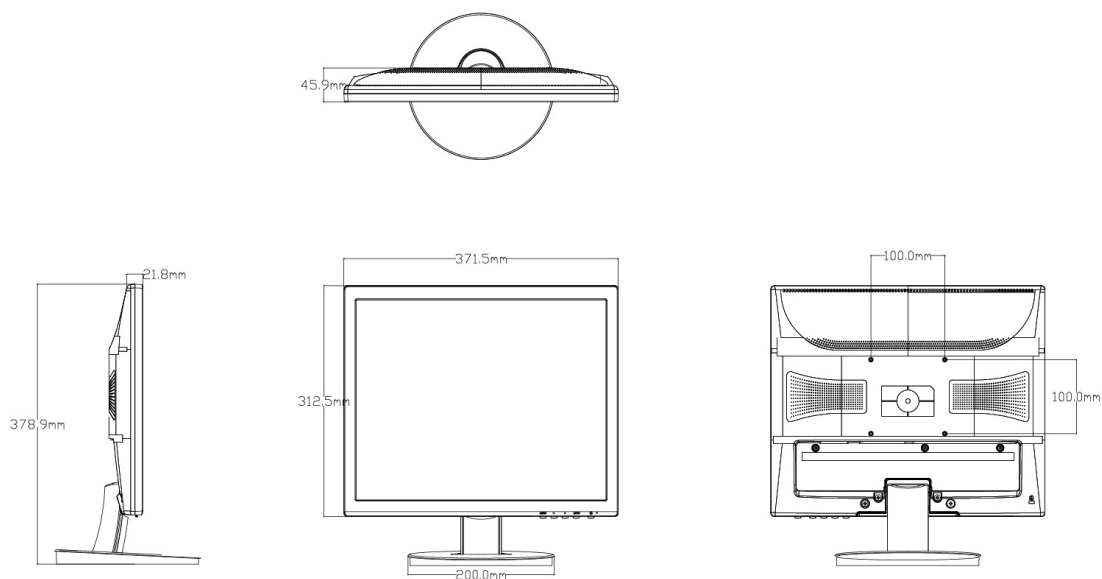
## VM-17PD

### Verfügbares Zubehör

Bild	Art. Nr. / Bezeichnung	Beschreibung
	208865 / VMC-LCD/WMB-2	Wandhalterung für TFT/LCD Monitore, nicht neigbar, VESA
	208870 / VMC-LCD/CMB-3	Deckenhalterung, für TFT/LCD Monitore, 15" bis 37", VESA
	90394 / VMC-LCD/WCMB-1	Wand-/Deckenhalterung für LCD-Monitore 15"/17"/19" P-/CP-/CM-/HPC-/HMC1-Serie
	90468 / VMC-LCD/WMB-4	Wandhalterung für LCD-Monitore bis 23", schwenk- und neigbar

# VM-17PD

## Technische Zeichnung



## Ihr Ansprechpartner



eneo ist eine eingetragene Marke von  
VIDEOR E. Hartig GmbH  
Carl-Zeiss-Straße 8  
63322 Rödermark  
Deutschland  
Telefon: +49 6074-888-333  
E-Mail: info@eneo-security.com  
Internet: www.eneo-security.com