

# FLEXIDOME IP indoor 5000 MP

www.boschsecurity.de



**BOSCH**  
Technik fürs Leben



- ▶ Einfache Montage mit Autozoom-/Autofokus-Objektiv, Assistenten und vorkonfigurierten Modi
- ▶ Sehr detaillierte Bilder dank einer Auflösung von 5 MP
- ▶ Voll konfigurierbares Quad-Streaming
- ▶ IR-Version mit 15 m Sichtweite
- ▶ Regions of Interest und E-PTZ

Die 5-MP-Dome-Kameras für den Inneneinsatz von Bosch sind professionelle Überwachungskameras, die hochqualitative MP-Bilder liefern und damit anspruchsvolle Anforderungen in Sicherheits- und Überwachungsnetzwerken erfüllen. Diese Tag-/Nachtkameras liefern sowohl tagsüber als auch nachts Bilder in hervorragender Qualität.

Es ist außerdem ein Modell mit integriertem Aktiv-Infrarot-Strahler erhältlich, das auch bei äußerst schlechten Sichtverhältnissen eine herausragende Leistung bietet.

## Systemübersicht

### Ästhetische Dome-Kamera für den Inneneinsatz, einfache Montage

Das elegante Gehäuse ist ideal für den Einsatz in Innenbereichen und für Anwendungen geeignet, in denen Aussehen und flexible Reichweite wichtig sind. Mit dem Varifokalobjektiv können Sie den Überwachungsbereich auswählen, der für Ihre Anwendung am besten geeignet ist. Mithilfe des Schwenk-/Neige-/Drehmechanismus können die Installationstechniker das gewünschte Blickfeld exakt auswählen. Es gibt zahllose Befestigungsmöglichkeiten, darunter Aufputz-, Wand- und Zwischendeckenmontage.

Der Objektivassistent für die Autozoom-/Autofokusfunktion erleichtert es dem Installationstechniker, die Kamera sowohl für den Tag- als auch den Nachtbetrieb präzise zu fokussieren und zu zoomen. Der Assistent kann in Abhängigkeit von der jeweils am besten geeigneten Vorgehensweise vom PC oder über die Taste an der Kamera aktiviert werden. Durch das automatische Varifokalobjektiv (AVF) kann der Zoom ohne Öffnen der Kamera geändert werden. Die automatische, motorbetriebene Zoom-/Fokuseinstellung mit 1:1-Pixelmapping gewährleistet, dass die Kamera immer korrekt fokussiert ist.

## Funktionsbeschreibung

### Intelligent Dynamic Noise Reduction verringert Bandbreiten- und Speicherbedarf

Die Kamera verwendet Intelligent Dynamic Noise Reduction, die den Inhalt einer Szene aktiv analysiert und so entsprechend Rausch-Artefakte reduziert. Rauscharme Bilder und die effiziente H.264-Komprimierungstechnologie liefern klare Bilder, wodurch gleichzeitig Bandbreiten- und Speicherbedarf um bis zu 50 % im Vergleich zu anderen H.264-Kameras gesenkt werden. Dies führt zu Streams mit reduzierter Bandbreite bei Wahrung einer hohen

Bildqualität und fließenden Bewegungen. Die Kamera bietet ein gut nutzbares Bild durch ein geschickt optimiertes Detail-zu-Bandbreite-Verhältnis.

### **Bereichsbasierte Codierung**

Über eine bereichsbasierte Codierung werden Anforderungen an die Bandbreite ebenfalls reduziert. Komprimierungsparameter können für bis zu acht benutzerdefinierbare Bereiche eingestellt werden. Auf diese Weise können uninteressante Bereiche stark komprimiert werden, sodass mehr Bandbreite für wichtige Bereiche der Szene zur Verfügung steht.

### **Bitratenoptimiertes Profil**

Die durchschnittliche typische optimierte Bitrate in kBit/s für verschiedene Bildfrequenzen ist in der nachfolgenden Tabelle aufgelistet:

Bilder/s	5 MP	480p
12	1753	438
5	1136	284
2	489	122

### **Mehrere Streams**

Dank der innovativen Multi-Streaming-Technologie können verschiedene H.264-Streams und ein M-JPEG-Stream gleichzeitig bereitgestellt werden. Diese Streams erleichtern die bandbreitenfreundliche Anzeige und Aufzeichnung sowie die Integration in Videomanagementsysteme von Drittanbietern. Abhängig von der für den ersten Stream ausgewählten Auflösung und Bildfrequenz liefert der zweite Stream eine Kopie des ersten Streams oder einen Stream mit geringerer Auflösung.

Der dritte Stream verwendet die I-Frames des ersten Streams für die Aufzeichnung; der vierte Stream zeigt ein JPEG-Bild mit maximal 10 Mbit/s.

### **Eingebautes Mikrophon, Zwei-Wege-Audio und Audioalarm**

Die Kamera verfügt über ein eingebautes Mikrophon, mit dem der Bediener Gespräche im überwachten Bereich abhören kann. Die Gegensprechfunktion ermöglicht es dem Bediener, mit Besuchern oder unbefugten Personen über einen externen Audio-Line-Ein- und Ausgang zu kommunizieren. Die Audioerkennung kann bei Bedarf zur Generierung eines Alarms verwendet werden.

Sofern vom lokalen Gesetz vorgeschrieben, können die Mikrofone permanent über einen sicheren Lizenzschlüssel gesperrt werden.

### **Sabotage- und Bewegungserkennung**

Für Kamerasabotagealarme steht eine Vielzahl an Konfigurationsmöglichkeiten zur Verfügung. Ein integrierter Algorithmus zur Bewegungserkennung in Videos kann auch für die Alarmanzeige verwendet werden.

### **Speicherverwaltung**

Die Aufzeichnungsverwaltung kann über den Bosch Video Recording Manager (VRM) gesteuert werden oder die Kamera kann iSCSI-Ziele direkt ohne Aufzeichnungssoftware verwenden.

### **Dezentrale Aufzeichnung**

Der microSD-Kartensteckplatz unterstützt bis zu 2 TB Speicherkapazität. Eine microSD-Karte kann zur lokalen Alarmaufzeichnung verwendet werden. Die Voralarmaufzeichnung im Arbeitsspeicher reduziert die Aufzeichnungsbandbreite im Netzwerk. Wenn auf der microSD-Karte aufgezeichnet wird, verlängert sich damit die effektive Lebensdauer des Speichermediums.

### **Cloud-basierte Services**

Die Kamera unterstützt zeitbasierte oder alarmbasierte JPEG-Postings an vier verschiedene Konten. Diese Konten können FTP-Server oder Cloud-basierte Speichereinrichtungen (z. B. Dropbox) adressieren. Videoclips oder JPEG-Bilder können ebenfalls in diese Konten exportiert werden.

Alarmer können so eingerichtet werden, dass sie eine E-Mail- oder SMS-Benachrichtigung auslösen, damit Sie stets über anormale Ereignisse informiert sind.

### **Einfache Montage**

Die Stromversorgung der Kamera kann über ein PoE-konformes Netzwerkkabel erfolgen. Bei dieser Konfiguration ist für Bildübertragung, Stromversorgung und Steuerung der Kamera nur ein Kabel erforderlich. Durch die Verwendung von PoE wird die Installation einfacher und kostengünstiger, da für Kameras keine Stromversorgung vor Ort erforderlich ist.

Die Kamera kann auch über +12-VDC-Netzteile mit Strom versorgt werden.

Für eine problemlose Netzwerkverkabelung unterstützt die Kamera Auto-MDIX, das die Verwendung von Straight-Through- und Crossover-Kabeln ermöglicht.

### **Echte Tag-/Nachtumschaltung**

Die Kamera ist mit mechanischer Filtertechnologie ausgestattet, die für lebendige Farben während des Tages und außerordentliche Nachtaufnahmen sorgt. Die Bilder sind zudem bei allen Lichtverhältnissen scharf fokussiert.

### **Hybridmodus**

Ein analoger Videoausgang ermöglicht den Betrieb der Kamera im Hybridmodus. Dieser Modus bietet gleichzeitig Video-Streaming in hoher Auflösung und einen analogen Videoausgang über einen SMB-Steckverbinder. Die Hybridfunktion bietet eine einfache Migration von alten CCTV-Systemen in ein modernes IP-basiertes System.

### **Zugriffssicherheit**

Dreistufiger Kennwortschutz und 802.1x-Authentifizierung werden unterstützt. Zur Absicherung des Zugriffs über einen Webbrowser kann HTTPS mit einem SSL-Zertifikat verwendet werden, das in der Kamera gespeichert ist. Die Video- und

Audiokommunikationskanäle können unabhängig voneinander mit 128-Bit-Schlüsseln AES-verschlüsselt werden, indem die optionale Encryption Site License installiert wird.

### Vollständige Anzeigesoftware

Es gibt zahlreiche Möglichkeiten, auf die Funktionen der Kamera zuzugreifen: über einen Webbrowser, das Bosch Video Management System, den kostenlosen Bosch Video Client oder Video Security Client, eine mobile Video-Sicherheits-App oder Software anderer Anbieter.

### Video-Sicherheits-App

Die mobile Video-Sicherheits-App von Bosch wurde entwickelt, damit Sie von **überall** auf HD-Überwachungsbilder zugreifen können. Dies gewährleistet Livebilder von jedem beliebigen Standort aus. Die App ist so konfiguriert, dass sie eine umfassende Steuerung aller Kameras ermöglicht, von den Schwenk- und Neigefunktionen bis hin zur Zoom- und Brennweitensteuerung. Es ist, als ob Sie Ihren Kontrollraum immer bei sich führen würden. Diese App, zusammen mit dem separat erhältlichen Bosch Transcoder, ermöglicht Ihnen die vollständige Nutzung unserer dynamischen Transcodierungsfunktionen. So können Sie Aufzeichnungen auch über Verbindungen mit geringer Bandbreite wiedergeben.

### Systemintegration

Die Kamera entspricht den ONVIF Profile S-Spezifikationen. Dies gewährleistet die Interoperabilität zwischen Netzwerkvideoprodukten unterschiedlicher Hersteller. Integratoren von Drittanbietern können leicht auf die internen Funktionen der Kamera zugreifen, um sie in große Projekte zu integrieren. Zusätzliche Informationen finden Sie auf der Webseite des Bosch Partnerprogramms zur Integration (IPP) unter [ipp.boschsecurity.com](http://ipp.boschsecurity.com).

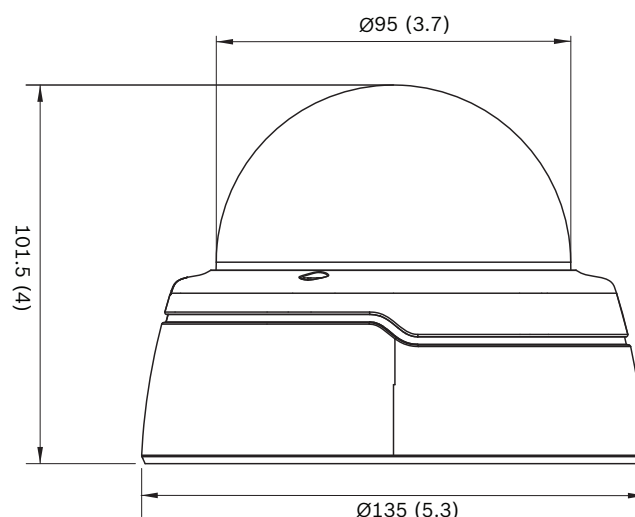
### Zertifikate und Zulassungen

Standards	
	IEC 62471 (IR-Version)
	EN 60950-1
	UL 60950-1
	CAN/CSA-C22.2 Nr. 60950-1-03
	EN 50130-4
	EN 50130-5, Klasse II (in der Regel für Innenräume, ortsfest)
	FCC Teil 15, Sub-Teil B, Klasse B
	EMV-Richtlinie 2004/108/EG
	EN 55022 Klasse B
	EN 55024

	AS/NZS CISPR 22 (entspricht CISPR 22)
	ICES-003 Klasse B
	VCCI J55022 V2/V3
	EN 50121-4
<b>ONVIF-konform</b>	EN 50132-5-2; IEC 62676-2-3
<b>Produktzertifizierungen</b>	CE, FCC, UL, cUL, RCM, CB, VCCI

Region	Zertifizierung	
Europa	CE	Indoor 5MP
USA	UL	Indoor 5MP

### Planungshinweise



Abmessungen (mm)

### Lieferumfang

- Kamera
- Montagematerial
- Montageunterlagen

### Technische Daten

<b>Stromversorgung</b>	
Eingangsspannung	+12 VDC oder Power-over-Ethernet (Nennwert: 48 VDC)
Stromverbrauch	Max. 3,8 W Max. 6,3 W (IR-Version)
PoE	IEEE 802.3af (802.3at, Typ 1) Leistungsstufe: Klasse 2
<b>Sensor</b>	
Typ	1/3-Zoll-CMOS
Sensorexel insgesamt	2592 x 1944

## Videoleistung – Empfindlichkeit

Empfindlichkeit – (3200 K, Reflexion 89 %, F1.3, 30 IRE)

• Farbe	0,35 lx
• Mono	0,05 Lux
• Mit IR	0,0 lx

## Videoleistung – Dynamischer Bereich

Dynamischer Bereich 81 dB Großer Dynamikbereich (WDR)

## Video-Streaming

Videokomprimierung	H.264 (MP); M-JPEG
Streaming	Mehrere, konfigurierbare Streams im H.264- und M-JPEG-Format, konfigurierbare Bildfrequenz und Bandbreite. Regions of Interest (RoI)
IP-Gesamtverzögerung	Min. 300 ms, max. 850 ms
GOP-Struktur	IP
Encodierungsintervall I	1 bis 12 Bilder/s
Encoder-Regionen	Bis zu 8 Bereiche mit Encoder-Qualitätseinstellungen pro Bereich

## Videoauflösung

5 MP (4:3)	2592 x 1944
1,5 MP (4:3)	1440 x 1080
0,8 MP (4:3)	1024 x 768
VGA	640 x 480
QVGA	320 x 240

## Videofunktionen

Tag/Nacht	Farbe, Schwarzweiß, Auto
Anpassbare Bildeinstellungen	Kontrast, Sättigung, Helligkeit
Weißabgleich	4 automatische Modi, manueller Modus und Messung
Verschluss	Automatischer elektronischer Verschluss (AES); Fester Verschluss (1/25[30] bis 1/15000) wählbar; Standardverschluss
Gegenlichtkompensation	Ein/aus
Rauschunterdrückung	Intelligent Dynamic Noise Reduction mit separater zeitlicher und räumlicher Anpassung
Kontrastverstärkung	Ein/aus

## Videofunktionen

Schärfe	Wählbare Erhöhung der Bildschärfe
Intelligent Defog	Intelligent Defog passt Parameter automatisch für beste Bilder bei nebligen Szenen an (umschaltbar)
Privatzonen	Acht unabhängige Bereiche, vollständig programmierbar
Video Analysis	MOTION+
Sonstige Funktionen	Bildspiegelung, Bildrotation, Pixel-Zähler, Video-Watermarking, Bildeinblendung, Szenemodi, Speicherort

## Nachtsicht (nur IR-Version)

Entfernung	15 m
LED	Array aus 10 Hochleistungs-LEDs, 850 nm
IR-Intensität	Verstellbar

## Optische Daten

Objektivtyp	Automatisches Varifokalobjektiv (AVF) 3 bis 10 mm, mit IR-Korrektur DC-Blende F1.3-360
Objektivanschluss	Auf der Platine montiert
Einstellung	Motorbetriebener Zoom/Fokus
Blendensteuerung	Automatische Blendensteuerung
Tag/Nacht	Umschaltbarer mechanischer IR-Filter
Horizontales Blickfeld	27.8° - 86.8°
Vertikales Blickfeld	20.8° - 63.4°

## Eingang/Ausgang

Analoger Videoausgang	SMB-Steckverbinder, CVBS (PAL/NTSC), 1 Vss, 75 Ohm
Audio-Line-Eingang	Max. 0,707 Vrms, 10 kOhm typisch, Klinkebuchse
Audio-Line-Ausgang	0,707 Vrms, 16 Ohm typisch, Klinkebuchse
Audio-Eingang	Integriertes Mikrofon (kann permanent deaktiviert werden)
Alarমেingang	1 Eingang
Aktivierung des Alarমেingangs	Kurzschluss oder Aktivierung durch 5 VDC
Alarमेausgang	1 Ausgang
Alarमेausgangsspannung	30 VDC, max. Belastung 0,5 A
Ethernet	RJ45

Audio-Streaming	
Norm	G.711, 8 kHz Abtastrate L16, 16 kHz Abtastrate AAC-LC, 48 Kbit/s bei 16 kHz Abtastrate AAC-LC, 80 Kbit/s bei 16 kHz Abtastrate
Signal-Rausch-Verhältnis	> 50 dB
Audio-Streaming	Vollduplex/Halbduplex
Lokaler Speicher	
Interner Arbeitsspeicher	10 s Voralarmaufzeichnung
Speicherkartensteckplatz	Unterstützt microSDHC-Karte bis zu 32 GB/ microSDXC-Karte bis zu 2 TB. (Für HD-Aufzeichnungen werden SD-Karten der Klasse 6 oder höher empfohlen.)
Aufzeichnung	Daueraufzeichnung, Ringaufzeichnung, Alarm-/Ereignis-/Zeitplanaufzeichnung
Software	
Gerätesuche	IP Helper
Gerätekonfiguration	Über Webbrowser oder Configuration Manager
Firmware-Update	Fernprogrammierbar
Anzeigesoftware	Webbrowser; Video Security Client; Video Security App; Bosch Video Management System; Bosch Video Client; oder Drittanbietersoftware
Aktuelle Firmware und Software	<a href="http://downloadstore.boschsecurity.com/">http://downloadstore.boschsecurity.com/</a>
Netzwerk	
Protokolle	IPv4, IPv6, UDP, TCP, HTTP, HTTPS, RTP/ RTCP, IGMP V2/V3, ICMP, ICMPv6, RTSP, FTP, Telnet, ARP, DHCP, APIPA (Auto-IP, link local address), NTP (SNTP), SNMP (V1, MIB- II), 802.1x, DNS, DNSv6, DDNS (DynDNS.org, selfHOST.de, no-ip.com), SMTP, iSCSI, UPnP (SSDP), DiffServ (QoS), LLDP, SOAP, Dropbox, CHAP, digest authentication
Verschlüsselung	TLS 1.0, SSL, DES, 3DES, AES (optional)
Ethernet	10/100 Base-T, automatische Erkennung, Halb-/Vollduplex
Anschlussmöglichkeiten	Auto-MDIX
Interoperabilität	ONVIF Profile S; GB/T 28181

Mechanische Daten	
Justierung über 3 Achsen (Schwenken/Neigen/Drehen)	350°/130°/330°
Abmessungen	Durchmesser: 135 mm Höhe: 102 mm
Gewicht	Ca. 450 g
Farbe	RAL 9004, RAL 9010
Umgebungsbedingungen	
Betriebstemperatur	-20 °C bis +50 °C
Lagertemperatur	-30 °C bis +70 °C
Luftfeuchtigkeit	20 % bis 90 % relative Luftfeuchtigkeit (nicht kondensierend)

### Bestellinformationen

#### FLEXIDOME IP indoor 5000 MP

Professionelle IP-Dome-Kamera für die MP-Überwachung von Innenbereichen. Automatisches Varifokalobjektiv 3 bis 10 mm, F1.3; IDNR; Tag/Nacht; H.264-Quad-Streaming; Cloud-Services, Bewegungs-/Sabotage-/Audioerkennung; Mikrofon; 5 MP  
Bestellnummer App.Schl. VEPOS  
**NIN-50051-A3 | F.01U.296.215**

#### FLEXIDOME IP indoor 5000 IR

Professionelle IP-Dome-Kamera für die MP-Überwachung von Innenbereichen. Automatisches Varifokalobjektiv 3 bis 10 mm, F1.3; IDNR; Tag/Nacht; H.264-Quad-Streaming; Cloud-Services, Bewegungs-/Sabotage-/Audioerkennung; Mikrofon; 5 MP; Infrarot  
Bestellnummer App.Schl. VEPOS  
**NII-50051-A3 | F.01U.296.216**

### Zubehör/Erweiterungen

#### NDA-LWMT-DOME Dome-Wandhalterung

Robuste L-förmige Wandhalterung für Dome-Kameras  
Bestellnummer App.Schl. VEPOS  
**NDA-LWMT-DOME | F.01U.303.767 4970 0447**

#### NDA-ADTVEZ-DOME Dome-Adapterhalterung

Adapterhalterung (Verwendung zusammen mit entsprechender Wand- oder Rohrhalterung oder Befestigungsrahmen zur Aufputzmontage)  
Bestellnummer App.Schl. VEPOS  
**NDA-ADTVEZ-DOME | F.01U.303.769 4970 0501**

#### VEZ-A2-WW Wandhalterung

Wandhalterung (Ø 145/149 mm) für Dome-Kameras (Verwendung zusammen mit entsprechender Dome-Adapterhalterung); Weiß  
Bestellnummer App.Schl. VEPOS  
**VEZ-A2-WW | F.01U.100.210 4611 7230**

**VEZ-A2-PW Rohrhalterung**

Rohrhalterung zur Hängemontage (Ø 145/149 mm) für Dome-Kameras (Verwendung zusammen mit entsprechender Dome-Adapterhalterung); Weiß

Bestellnummer	App.Schl.	VEPOS
<b>VEZ-A2-PW   F.01U.100.212</b>	<b>4611</b>	<b>7232</b>

**LTC 9213/01 Adapter für Mastmontage**

Flexibler Mastmontageadapter für Kamerahalterungen (Verwendung zusammen mit entsprechender Wandhalterung). Max. 9 kg; Mast mit 7,6 bis 38,1 cm Durchmesser; Edelstahlbänder

Bestellnummer	App.Schl.	VEPOS
<b>LTC 9213/01   F.01U.009.291</b>	<b>4970</b>	<b>8341</b>

**NDA-FMT-DOME Deckeneinbauhalterung**

Kit für Unterputz-Deckenmontage

Bestellnummer	App.Schl.	VEPOS
<b>NDA-FMT-DOME   F.01U.303.768</b>		

**NDA-ADT4S-MINDOME 4S Befestigungsrahmen für die Aufputzmontage**

Befestigungsrahmen für die Aufputzmontage (Ø 145 mm) für Dome-Kameras (Verwendung zusammen mit entsprechender Dome-Adapterhalterung)

Bestellnummer	App.Schl.	VEPOS
<b>NDA-ADT4S-MINDOME   F.01U.285.200</b>		

**Monitor-/DVR-Kabel SMB 0,3 m**

0,3 m analoges Kabel, SMB (Buchse) auf BNC (Buchse) zur Verbindung der Kamera mit einem Koaxialkabel.

Bestellnummer	App.Schl.	VEPOS
<b>NBN-MCSMB-03M   F.01U.291.564</b>	<b>4970</b>	<b>0584</b>

**Monitor-/DVR-Kabel SMB 0,3 m**

3 m analoges Kabel, SMB (Buchse) auf BNC (Stecker) zur Verbindung der Kamera mit Monitor oder DVR.

Bestellnummer	App.Schl.	VEPOS
<b>NBN-MCSMB-30M   F.01U.291.565</b>	<b>4970</b>	<b>0584</b>

**Represented by:**

**Germany:**  
Bosch Sicherheitssysteme GmbH  
Robert-Bosch-Ring 5 und 7  
85630 Grasbrunn  
Tel.: +49 (0)89 6290 0  
Fax: +49 (0)89 6290 1020  
de.securitysystems@bosch.com  
www.boschsecurity.de

**Weitere Produktinformationen:**  
Bosch Sicherheitssysteme STDE  
Werner-Heisenberg-Strasse 16  
34123 Kassel  
Tel.: /Fax: +49 (0)561 89 08  
CCTV: -200/-299; Comm. -300/-399  
Einbruch/Brand/Access: -500/-199  
de.securitysystems@bosch.com  
www.bosch-sicherheitsprodukte.de

**Haus-ServiceRuf und NurseCall Schweiz:**  
TeleAlarm SA - Bosch Group  
Rue du Pont 23  
CH - 2300 La Chaux-de-Fonds  
Weitere Informationen erhalten Sie unter:  
Telefon +41 32 327 25 40  
Telefax +41 32 327 25 41  
ch.securitysystems@bosch.com  
www.telealarm.ch