

AUTODOME IP 4000 HD

www.boschsecurity.de



BOSCH

Technik fürs Leben



- ▶ Perfekte Kombination von Stil und Technologie für Innenanwendungen, bei denen es auf hochwertige Bildqualität und ein kompaktes, ansprechendes Dome-Gehäuse ankommt
- ▶ Verschiedene HD-Auflösungen (720p25/30 oder 1080p25/30)
- ▶ Integrierter 12-facher optischer Zoom mit hochmoderner Bildverarbeitungsplattform zur detailgenauen Überwachung in für Innenbereiche typischen Lichtverhältnissen
- ▶ Einfache Montage mit flexiblen Einbauoptionen (Deckeneinbau oder Aufputzmontage)
- ▶ Kompatibel mit ONVIF Profile S und Drittanbietersoftware zur einfachen Integration in Videomanagementsysteme (VMS)

Die AUTODOME IP 4000 HD ist eine kompakte Dome-Kamera mit PTZ-Steuerung für den Inneneinsatz, hochauflösendem 720p25/30 (1 MP) oder 1080p25/30 (2 MP) HD-Sensor und einem leistungsfähigen 12-fachen optischen Zoom. So können weitläufige Bereiche ohne Detailverlust überwacht werden. Das ansprechende Design der Kamera und die flexiblen Montageoptionen erlauben die unauffällige Überwachung großer Hallen, Empfangs- oder Wartebereiche, in denen sonst mehrere Kameras für die komplette Überwachung erforderlich wären. Mit der AUTODOME IP Serie in Verbindung mit der Video Security App von Bosch behalten Sie nun noch einfacher den Überblick – selbst wenn Sie unterwegs sind. Die integrierte Dynamic Transcoding-Technologie ermöglicht Ihnen, hochauflösende H.264-Videos zu streamen, die PTZ-Steuerung der Kamera zu verwenden und aufgezeichnete Clips zu suchen. Dazu benötigen Sie lediglich ein Mobilgerät, beispielsweise

ein Smartphone oder Tablet, und eine Netzwerkverbindung mit geringer Bandbreite (bis zu 50 % weniger als bei anderen H.264 PTZ-Kameras). Die Kamera bietet eine vollständige netzwerkbasierte Steuerung aller Funktionen einschließlich Schwenken/Neigen/Zoomen, Voreinstellungen, Rundgängen und Alarmierung sowie webbasierte Konfiguration aller Kameraeinstellungen.

Funktionsbeschreibung

Überragende Bildqualität

Die Kamera verfügt über die robuste digitale Bildverarbeitungstechnologie von Bosch. Sie wurde sorgfältig abgestimmt, um eine genaue Farbwiedergabe und hochauflösende HD-Videos zu liefern und ermöglicht darüber hinaus das Heranzoomen an Gesichtsdetails oder Objekte in Szenen mit hellen Lichtverhältnissen.

Drei (3) vorprogrammierte Benutzermodi

Die Kamera verfügt über drei (3) vorprogrammierte Szenemodi für verschiedene Lichtverhältnisse im Innenbereich. Die Benutzer können die Konfiguration vornehmen, ohne mehrere Bildeinstellungen ändern zu müssen.

- Innenbereich: für Leuchtstofflampen im Innenbereich
- Außenbereich: für Situationen im Außenbereich mit im Laufe des Tags wechselnden Lichtverhältnissen
- Lebendig: für verbesserten Kontrast, Schärfe und Farbsättigung

PTZ-Antrieb und -Mechanismus

Die Kamera unterstützt 256 Positionsvoreinstellungen sowie die beiden Rundgangsarten „Voreinstellungen“ und „Aufzeichnung/Wiedergabe“. In den voreingestellten Rundgang können bis zu 64 Positionsvoreinstellungen einbezogen werden. Die Verweildauer zwischen den Voreinstellungen ist konfigurierbar, und die Reihenfolge und Häufigkeit, in der jede Voreinstellung abgearbeitet werden soll, kann angepasst werden. Die Kamera unterstützt außerdem zwei (2) aufgezeichnete Rundgänge, die zusammen eine Bewegungsdauer von 15 Minuten ergeben. Dabei handelt es sich um Makros, in denen die Kamerabewegungen eines Bedieners, wie Schwenken, Neigen und Zoomen, aufgezeichnet wurden und endlos wiedergegeben werden können.

Bei der Wiedergabe der voreingestellten Schwenk- und Neigebewegungen wird eine Genauigkeit von $\pm 0,2^\circ$ erzielt und so sichergestellt, dass stets die richtige Szene erfasst wird. Die Kamera bietet maximale Schwenkgeschwindigkeiten von 160° pro Sekunde und maximale Neigegeschwindigkeiten von 120° pro Sekunde. Die Kamera erreicht manuelle Geschwindigkeiten (Schwenken und Neigen) von 1° bis 120° pro Sekunde. Die Kamera bietet einen Schwenkbereich von bis zu 360° bei kontinuierlicher Drehung.

Der Neigungswinkel der Kamera beträgt 0° bis $\pm 90^\circ$.

Intelligent Dynamic Noise Reduction verringert Bandbreiten- und Speicherbedarf

Die Kamera verwendet Intelligent Dynamic Noise Reduction, die den Inhalt einer Szene aktiv analysiert und so entsprechend Rausch-Artefakte reduziert. Rauscharme Bilder und die effiziente H.264-Komprimierungstechnologie liefern klare Bilder, wodurch gleichzeitig Bandbreiten- und Speicherbedarf um bis zu 50 % im Vergleich zu anderen H.264-Kameras gesenkt werden. Dies führt zu Streams mit reduzierter Bandbreite bei Wahrung einer hohen Bildqualität und fließenden Bewegungen. Die Kamera bietet ein gut nutzbares Bild durch ein geschickt optimiertes Detail-zu-Bandbreite-Verhältnis.

Bereichsbasierte Codierung

Über eine bereichsbasierte Codierung werden Anforderungen an die Bandbreite ebenfalls reduziert. Komprimierungsparameter können für bis zu acht benutzerdefinierbare Bereiche eingestellt werden. Auf

diese Weise können uninteressante Bereiche stark komprimiert werden, sodass mehr Bandbreite für wichtige Bereiche der Szene zur Verfügung steht. Der Benutzer kann die Encoder-Regionen für jede konfigurierte Voreinstellung (Szene) anpassen, um die Codierungsqualität für ausgewählte Bereiche des Videobilds zu erhöhen oder zu vermindern. Mit diesen Regionen kann die Bitrate besser gesteuert werden. Wichtige Bereiche der Szene (in der Benutzeroberfläche als Objekte identifiziert) werden mit hoher Auflösung codiert und haben eine verbesserte Codierungsqualität. Weniger wichtige Bereiche (wie der Himmel, Bäume im Hintergrund; in der Benutzeroberfläche als Hintergründe identifiziert) werden mit niedriger Auflösung codiert und haben eine verminderte Codierungsqualität.

Erweitertes Streaming

Die Kamera verfügt über erweiterte Streaming-Funktionen, um die Vorteile der neuesten Netzwerktechnologien bei ihrer Konfiguration voll ausschöpfen zu können.

Sie basiert auf einer effizienten und leistungsfähigen H.264-Codierungsplattform, die qualitativ hochwertige HD-Videos bei sehr niedriger Netzwerklast liefert. Die neuen intelligenten Codierungsfunktionen senken den Bandbreitenbedarf signifikant, wenn die Kamera keine Bewegung in der Szene erkennt.

Die Kamera ermöglicht Quad-Streaming. Hierdurch kann sie so konfiguriert werden, dass unabhängige, konfigurierbare Streams für die Live-Anzeige, Aufzeichnung oder Fernüberwachung bei Netzwerken mit begrenzter Bandbreite möglich sind.

Aufzeichnungsmanagement und Speicherverwaltung

Sie können eine Speicherkarte (maximal microSDHC-Karte 32 GB/microSDXC-Karte 2 TB) zur lokalen Alarmaufzeichnung oder zeitgesteuerten lokalen Aufzeichnung einsetzen, um die Systemzuverlässigkeit der Videoaufzeichnung zu verbessern. Die Aufzeichnungsverwaltung kann über den Bosch Video Recording Manager (VRM) gesteuert werden oder die Kamera kann iSCSI-Ziele direkt ohne Aufzeichnungssoftware verwenden.

Alarmverarbeitung und Bewegungserkennung

Für Kameraalarme stehen eine Vielzahl an Konfigurationsmöglichkeiten zur Verfügung. Darüber hinaus kann ein integrierter Algorithmus zur Erkennung von Bewegungen in Voreinstellungen zur Alarmierung verwendet werden oder die Kamera kann über die eingebauten Alarm-E/A-Schnittstellen mit externen Alarmquellen verbunden werden. Der Benutzer kann außerdem virtuelle Alarme planen. Jeder der verfügbaren externen, Bewegungs- oder zeitgesteuerten virtuellen Alarme kann dann als Auslöser für einen Relaisausgang verwendet werden oder erzwingen, dass die Kamera bestimmte Aufgaben ausführt (z. B. einen Rundgang beginnen oder einen voreingestellten Standort erfassen).

Zugriffssicherheit

Dreistufiger Kennwortschutz und 802.1x-Authentifizierung werden unterstützt. Zur Absicherung des Zugriffs über einen Webbrowser kann HTTPS mit einem SSL-Zertifikat verwendet werden, das in der Kamera gespeichert ist. Die Video- und Audiokommunikationskanäle können unabhängig voneinander mit 128-Bit-Schlüsseln AES-verschlüsselt werden, indem die optionale Encryption Site License installiert wird.

Vollständige Anzeigesoftware

Es gibt zahlreiche Möglichkeiten, auf die Funktionen der Kamera zuzugreifen: über einen Webbrowser, das Bosch Video Management System, den kostenlosen Bosch Video Client, die Video Security App oder über Software anderer Anbieter.

Bosch Video-Sicherheits-App

Die AUTODOME IP Kameras sind vollständig kompatibel mit der Dynamic Transcoding-Technologie von Bosch, die – in Verbindung mit der Video Security App von Bosch – rund um die Uhr und unabhängig von der verfügbaren Bandbreite von überall aus Fernzugriff auf Kamerasteuerung, Live-Videostreams, Aufzeichnungen und HD-Bilder bietet. Dynamic Transcoding passt die Bitrate automatisch an die verfügbare Bandbreite an und garantiert so ruckelfreie Videostreams. Wenn das Video bei einem Vorfall angehalten wird, wird sofort ein Full-HD-Standbild angezeigt. Um alle Vorteile des Dynamic Transcoding nutzen zu können, müssen Sie lediglich das IP-Videoüberwachungssystem um eine DIVAR IP-Aufzeichnungslösung oder einen VIDEOJET XTC von Bosch erweitern.

Systemintegration

Die Kamera entspricht den ONVIF Profile S Spezifikationen. Dies gewährleistet die Interoperabilität zwischen Netzwerkvideoprodukten unterschiedlicher Hersteller. Integratoren von Drittanbietern können leicht auf die internen Funktionen der Kamera zugreifen, um sie in große Projekte zu integrieren. Zusätzliche Informationen finden Sie auf der Webseite des Bosch Partnerprogramms zur Integration (IPP) unter ipp.boschsecurity.com.

Einfache Installation und Wartung

Die Kamera ist für eine schnelle und einfache Installation ausgelegt – eines der wichtigsten Leistungsmerkmale der Bosch IP-Videosicherheitsprodukte. Bosch hat die Kamera für Anwendungen entwickelt, bei denen Kabel und Halterungen bereits vor Anbringung der Kamera montiert sind. Dieses neue Montagekonzept ermöglicht, dass eine einzelne Person alle Kabel direkt und ohne Aufwand mit der Kamera verbinden kann. Die Kamera wird einfach mit einer einzigen Schraube an der Halterung befestigt. Der

Montagevorgang in nur drei Schritten kann im Vergleich zu herkömmlichen PTZ-Dome-Kameras bis zu 5 Minuten pro Kamera einsparen.

Die AUTODOME IP 4000 HD Modelle sind mit verschiedenen Halterungen für den Deckeneinbau und die Aufputzmontage erhältlich.

Modelle für den Deckeneinbau sind ideal für Zwischendecken geeignet und dank ihrer bündigen Konstruktion besonders ästhetisch.

Modelle für die Aufputzmontage wurden für die einfache Montage an harten Decken entwickelt und können mit den passenden Befestigungsteilen auch an der Wand oder einem Rohr hängend angebracht werden (separat erhältlich).

Zwei Stromversorgungsoptionen

Alle Modelle können mit einem IEEE 802.3at PoE+ Switch oder einem 24 VAC Netzteil betrieben werden. Beim Betrieb in einer PoE+-Konfiguration (IEEE 802.3at, Klasse 4) ist für die Stromversorgung, Kamerasteuerung und gleichzeitige Betrachtung von Kamerabildern nur ein einziger Kabelanschluss erforderlich. Für zusätzliche Systemzuverlässigkeit haben Benutzer bei Verwendung von PoE+ auch die Möglichkeit, die 24 VAC Stromversorgung an die Kamera anzuschließen.

Problemlose Upgrades

Upgrades der Kamera können jederzeit dezentral durchgeführt werden, wenn neue Firmware-Versionen verfügbar sind. Dies gewährleistet, dass das Produkt immer auf dem neuesten Stand ist und die Investition mit geringem Aufwand geschützt wird.

Unübertroffene Zuverlässigkeit

Wie alle Produkte von Bosch wurde die Kamera unter Einsatz der besten Konstruktionsprozesse der Branche entwickelt und den anspruchsvollsten Belastungstests unterzogen, wie z. B. HALT (Highly Accelerated Life Testing), bei dem die Produkte bis an ihre Grenzwerte belastet werden, um eine zuverlässige Funktion während der gesamten Nutzungsdauer zu gewährleisten.

Zertifikate und Zulassungen

HD-Standards

- Entspricht dem Standard SMPTE 274M-2008 hinsichtlich:
 - Auflösung: 1920 x 1080
 - Abtastung: Vollbildverfahren
 - Farbdarstellung: entspricht ITU-R BT.709
 - Bildformat: 16:9
 - Bildfrequenz: 25 und 30 Einzelbilder/s
- Entspricht dem Standard 296M-2001 hinsichtlich:
 - Auflösung: 1280 x 720
 - Abtastung: Vollbildverfahren
 - Farbdarstellung: entspricht ITU-R BT.709
 - Bildformat: 16:9
 - Bildfrequenz: 25 und 30 Einzelbilder/s

Kennzeichnung	Anwendbare Norm
cULus	<ul style="list-style-type: none"> UL 60950-1 (Ed. 2) (inkl. CSA 22.2 No. 60950-1)
FCC Part 15 (USA)	<ul style="list-style-type: none"> 47 CFR Part 15 ICES-003 (Kanada)
CE (Europa)	<p>Richtlinie zur elektromagnetischen Verträglichkeit</p> <ul style="list-style-type: none"> EN 55022:2010 EN 50130-4:2011 EN 61000-3-2:2014 EN 61000-3-3:2013 <p>Produktsicherheit: Niederspannungsrichtlinie (IECEE CB Schema Zertifikat und Bericht sind erforderlich)</p> <ul style="list-style-type: none"> EN 60950-1:2006 + A11:2009 + A1:2010 + A12:2011 + A2:2013 (mit Unterschieden zwischen Ländern) IEC 60950-1 (Ed. 1)
Andere Kennzeichnungen	<ul style="list-style-type: none"> RCM

Weitere Spezifikationen werden im Bereich *Technische Daten* definiert.

Lieferumfang

1	AUTODOME IP 4000 HD-Kamera
1	Montageplatte für Kamera (nur für Modelle zum Abhängen)
1	Montageschablone (nur für Modell für Deckeneinbau)
1	T10 Torx-Schraubendreher
1	T15 Torx-Schraubendreher
4	Etiketten für die MAC address (MAC-Adresse)
1	Schnellstartanleitung

Technische Daten

Die volle Produktfunktionalität wird beim Betriebstemperaturbereich und der Stromversorgung erwartet, die in den allgemeinen Spezifikationen angegeben sind.

AUTODOME IP 4000 HD Kamera

Bildwandler	1/2,8-Zoll-CMOS mit Vollbildverfahren (Progressive Scan)
Sensorexels insgesamt	2,48 Megapixel
Effektive Pixel	1080p: 1984 (H) x 1105 (V) (ca. 2,43 Megapixel) 720p 1344 (H) x 745 (V)

Brennweite des Objektivs	12-facher Zoom 5,1 mm bis 61,2 mm (F1.6 bis F3.0)
Blickfeld	4.6° - 51.3°
Fokus	Automatisch mit manueller Korrektur
Blende	Automatisch
Digitaler Zoom	16-fach

Empfindlichkeit/Minimale Helligkeit (typisch)	30 IRE	50 IRE
Tagmodus (Farbe)		
SensUp aus	0,17 lx	0,3 lx
SensUp ein (1/7,5)	0,04 lx	0,07 lx
Nachtmodus (Schwarzweiß)		
SensUp aus	0,039 lx	0,07 lx
SensUp ein (1/7,5)	0,009 lx	0,016 lx

WDR	76 dB (DWDR)
Signal-Rausch-Verhältnis	> 50 dB (AGC aus)
Rauschunterdrückung	Intelligent Dynamic Noise Reduction
Gegenlichtkompensation	Ein/Aus
Weißabgleich	Standard Auto, Natriumlicht Auto, Basis Auto, Manuell, Halten, Dominante Farbe Auto
Tag/Nacht	Mechanisch umschaltbarer IR-Filter (Auto/Ein/Aus) Schwarzweiß

Mechanische Daten

Schwenk-/Neigemodi	Normal: 1°/s bis 120°/s Turbo: Schwenken: 1°/s bis 160°/s; Neigen: 1°/s bis 120°/s
Vorgabegeschwindigkeit	Schwenken: 160°/s Neigen: 120°/s
Schwenkbereich	kontinuierlich 360°
Neigebereich	0° bis ±90°
Voreinstellungsgenauigkeit	± 0,2° typ.

Voreinstellungen	256
Rundgänge	Zwei (2) Rundgangarten: <ul style="list-style-type: none"> • Aufgezeichnete Rundgänge – zwei (2), max. Gesamtdauer 15 Minuten (je nach Anzahl der während der Aufzeichnung gesendeten Befehle) • Voreingestellter Rundgang – einer (1) fortlaufend, einer (1) benutzerdefiniert

Elektrische Daten

Eingangsspannung	24 VAC und PoE+
Leistungsaufnahme	24 VAC: 12 W PoE+: 12 W

Netzwerk

Videokomprimierung	H.264 (ISO/IEC 14496-10) M-JPEG
Streaming-Funktion	Quad-Streaming (2 x H.264-, 1 x M-JPEG-, 1 x I-Frame-Only-Stream)
Bildfrequenz	1080p (1 bis 25/30 fps) 720p (1 bis 25/30 fps)

Wenn die Option im Feld "Eigenschaft" für Stream 1 ist:	Dann sind die verfügbaren Optionen im Feld "Eigenschaft" für Stream 2:
H.264 MP SD	- H.264 MP SD
H.264 MP 720p fix	- H.264 MP SD - H.264 MP 720p fix - H.264 MP 400x720 hochkant (beschnitten) - H.264 MP D1 4:3 (beschnitten) - H.264 MP 1280x960 (beschnitten)*
H.264 MP 1080p fix*	- Stream 1 kopieren* - H.264 MP SD* - H.264 MP 720p8/10 fix* - H.264 MP 1080p4/5 fix* - H.264 MP 400x720 hochkant (beschnitten)* - H.264 MP D1 4:3 (beschnitten)*

* Hinweis: Diese Version ist nur für 1080p-Modelle verfügbar.

Profile Keine Aufzeichnung	Zwei (2) Streams, nur I-Frame Optionen sind: <ul style="list-style-type: none"> - HD-Bild optimiert - HD symmetrisch - HD-Bitrate optimiert - SD-Bild optimiert - SD symmetrisch - SD-Bitrate optimiert - DSL optimiert - 3G optimiert
----------------------------	--

Auflösung	Modelle NEZ-4112-xxxW4	Modelle NEZ-4212-xxxW4
-----------	-------------------------------	-------------------------------

	720p (1280 x 720) D1 (704 x 576 / 704 x 480)	1080p (1920 x 1080) 720p (1280 x 720) D1 (704 x 576 / 704 x 480)
--	--	---

Ethernet	10/100BASE-T
Protokolle	IPv4, IPv6, UDP, TCP, HTTP, HTTPS, RTP/RTCP, IGMP V2/V3, ICMP, ICMPv6, RTSP, FTP, Telnet, ARP, DHCP, SNMP (V1, MIB II), 802.1x, DNS, DNSv6, DDNS (DynDNS.org selfHOST.de, no-ip.com), SMTP, iSCSI, UPnP (SSDP), DiffServ (QoS), LLDP, SOAP, Dropbox, CHAP, Digest-Authentifizierung
Interoperabilität	ONVIF Profile S GB/T 28181

Audio	
Komprimierung	G.711, 8 kHz Abtastrate L16, 16 kHz Abtastrate AAC, 16 kHz Abtastrate
Schnittstelle	1/1 Eingangs-/Ausgangskanal

Lokaler Speicher

Lokaler Speicher	Speicherkarte (max. microSDHC-Karte 32 GB/microSDXC-Karte 2 TB). (Für HD-Aufzeichnungen werden SD-Karten der Klasse 6 oder höher empfohlen.)
------------------	--

Sonstige Daten

Sektoren/Titel	16 unabhängige Sektoren mit 20 Zeichen pro Titel
Privatzonen	24 individuell konfigurierbare Privatzonen
Video Analysis	MOTION+
Unterstützte Sprachen	Deutsch, Englisch, Französisch, Italienisch, Niederländisch, Portugiesisch, Polnisch, Russisch, Spanisch, Chinesisch (vereinfacht) und Japanisch

Benutzeranschlüsse

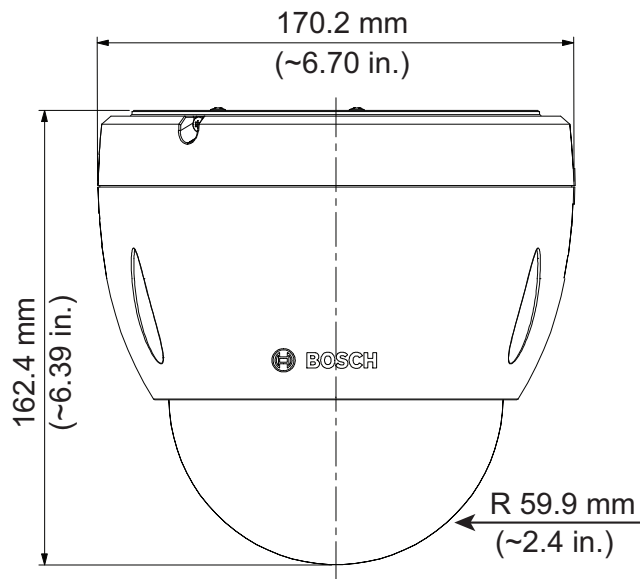
Stromversorgung (Netzwerk)	RJ45 (10/100BASE-T)
Stromversorgung (Kamera)	24 VAC
Alarめingänge	2
Alarmausgänge	1 Relaisausgang
Audioeingang	1
Audioausgang	1

Umgebungsbedingungen

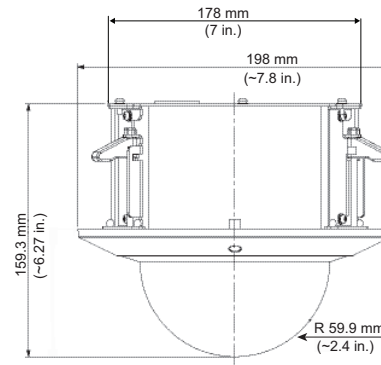
Schutzart/-standard	IP65 (Modelle zum Abhängen) IP51 (Modell für Deckeneinbau)
IK-Schutzarten	IK10 (Modelle zum Abhängen)
Betriebstemperatur	-10 °C bis +60 °C
Luftfeuchtigkeit	weniger als 90 % relative Luftfeuchtigkeit
Lagertemperatur	-40 °C bis +60 °C

Konstruktion

Abmessungen	Modelle zum Abhängen: Φ 170,2 x 162,4 mm Modell für Deckeneinbau: Φ 198 x 159,3 mm
Gewicht	Modelle zum Abhängen: 1,88 kg Modell für Deckeneinbau: 1,81 kg
Konstruktionsmaterial	Gehäuse, Modelle zum Abhängen: Aluminium Gehäuse, Modell für Deckeneinbau: SPCC Zierring: Polycarbonat Kuppel: Polycarbonat
Standardfarbe	Weiß (RAL 9003)

Maßzeichnungen

Hängend



Deckeneinbau

Bestellinformationen**AUTODOME IP 4000 HD**

AUTODOME IP 4000 HD, HD-Kamera, 12-facher Zoom, 720p30, mit Hängegehäuse für Inneneinsatz mit durchsichtiger Kuppel
Bestellnummer **NEZ-4112-PPCW4**

AUTODOME IP 4000 HD

AUTODOME IP 4000 HD, HD-Kamera, 12-facher Zoom, 1080p30, mit Hängegehäuse für Inneneinsatz mit durchsichtiger Kuppel
Bestellnummer **NEZ-4212-PPCW4**

AUTODOME IP 4000 HD

AUTODOME IP 4000 HD, HD-Kamera, 12-facher Zoom, 1080p30, mit Hängegehäuse für Inneneinsatz mit durchsichtiger Kuppel
Bestellnummer **NEZ-4212-CPCW4**

Zubehör/Erweiterungen**UPA-2450-50 Stromversorgung, 220 V, 50 Hz**

Innenstromversorgung für Kamera 220 VAC, 50 Hz
Eingang; 24 VAC, 50 VA Ausgang
Bestellnummer **UPA-2450-50**

UPA-2450-60 Stromversorgung, 120 V, 60 Hz

Innenstromversorgung für Kamera 120 VAC, 60 Hz
Eingang; 24 VAC, 50 VA Ausgang
Bestellnummer **UPA-2450-60**

High PoE Midspan, 60 W, ein Port, AC-Einspeisung

Hohe Leistung, 60 W, ein Port, PoE Midspan mit AC-Einspeisung
Bestellnummer **NPD-6001A**

NEZ-A4-SMB Aufputzmontagesatz

Aufputzmontagesatz für AUTODOME IP 4000 HD.
Weiß.
Bestellnummer **NEZ-A4-SMB**

NEZ-A4-WW Wandhalterung (Weiß)

Wandhalterungsbausatz für AUTODOME Kameras.
Weiß.
Bestellnummer **NEZ-A4-WW**

NEZ-A4-PW Rohrhalterung (Weiß)

Rohrhalterungsbausatz für AUTODOME Kameras. Weiß.
Bestellnummer **NEZ-A4-PW**

VDA-A-JB Anschlussdose ohne Netzanschluss

Anschlussdose ohne Netzanschluss für AUTODOME IP 5000 HD und AUTODOME IP 5000 IR Kameras.
Bestellnummer **VDA-A-JB**

VG4-A-9541 Adapter für Masthalterung

Mastmontageadapter für VDA-A-JNB Anschlussdose für Masten im Außenbereich.
Bestellnummer **VG4-A-9541**

VG4-A-9542 Adapterhalterung für Eckenmontage

Adapter für Eckenmontage für VDA-A-JNB Anschlussdose im Innenbereich.
Bestellnummer **VG4-A-9542**

NEZ-A4-BUB-PTIP

Getönte Kuppel für Modelle zum Abhängen (NEZ-4x12-PPxW4) von AUTODOME IP 4000 HD Kameras.
Bestellnummer **NEZ-A4-BUB-PTIP**

NEZ-A4-BUB-CTIP

Getönte Kuppel für Modell für den Deckeneinbau von AUTODOME IP 4000 HD Kameras.
Bestellnummer **NEZ-A4-BUB-CTIP**

VGA-IC-SP Deckeneinbau-Halterungssatz für verschiedene Bosch Dome-Kameras

Zwischendeckeneinbau-Halterungssatz für Kameras der Serie AUTODOME 100/600/7000
Bestellnummer **VGA-IC-SP**

Represented by:

Germany:
Bosch Sicherheitssysteme GmbH
Robert-Bosch-Ring 5 und 7
85630 Grasbrunn
Tel.: +49 (0)89 6290 0
Fax: +49 (0)89 6290 1020
de.securitysystems@bosch.com
www.boschsecurity.de

Weitere Produktinformationen:
Bosch Sicherheitssysteme STDE
Werner-Heisenberg-Strasse 16
34123 Kassel
Tel.: /Fax: +49 (0)561 89 08
CCTV: -200/-299; Comm. -300/-399
Einbruch/Brand/Access: -500/-199
de.securitysystems@bosch.com
www.bosch-sicherheitsprodukte.de

Haus-ServiceRuf und NurseCall Schweiz:
TeleAlarm SA - Bosch Group
Rue du Pont 23
CH - 2300 La Chaux-de-Fonds
Weitere Informationen erhalten Sie unter:
Telefon +41 32 327 25 40
Telefax +41 32 327 25 41
ch.securitysystems@bosch.com
www.telealarm.ch